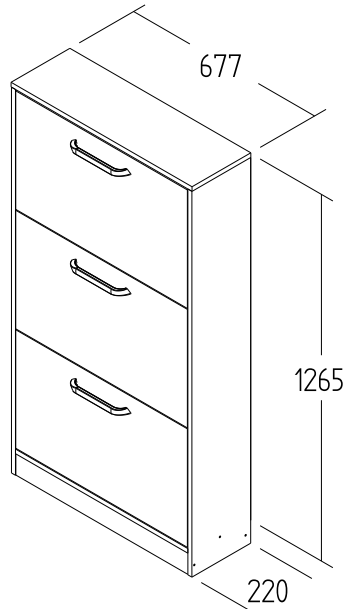


RP1300- ROUPEIRO

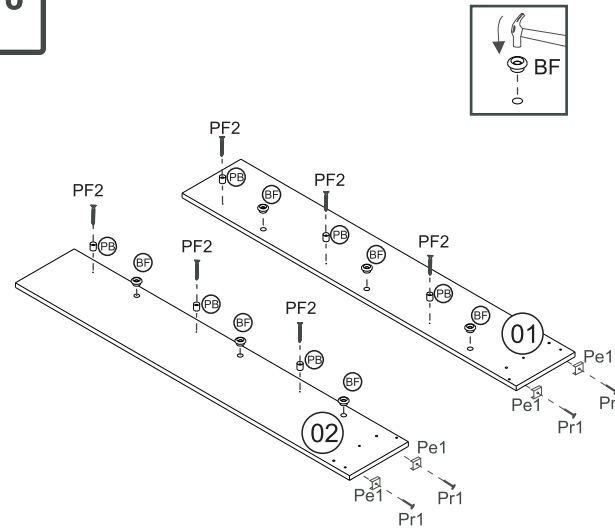
Manual de Montagem
 Assembly Instructions
 Instrucción de Montaje



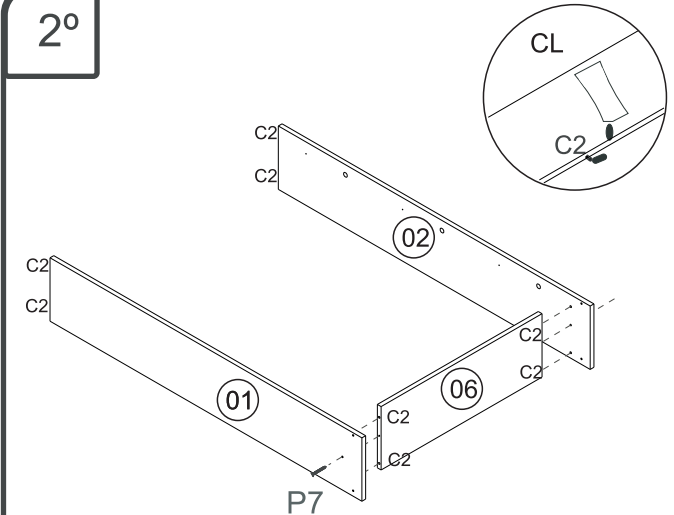
Produto Montado
 Producto final
 Assembled



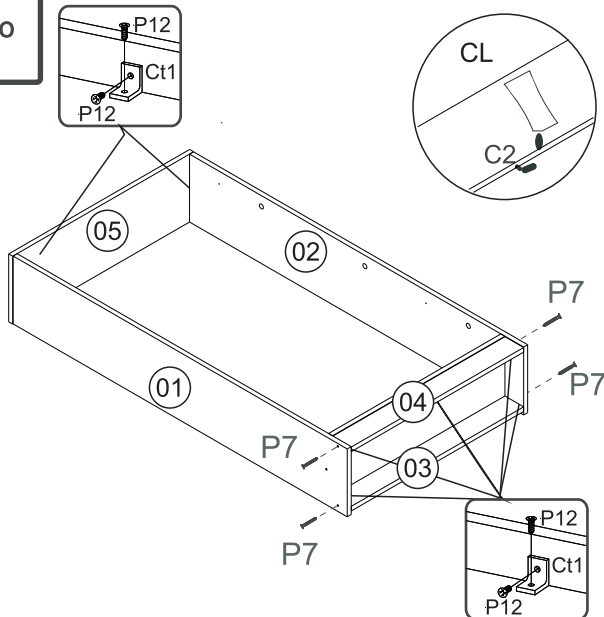
1º



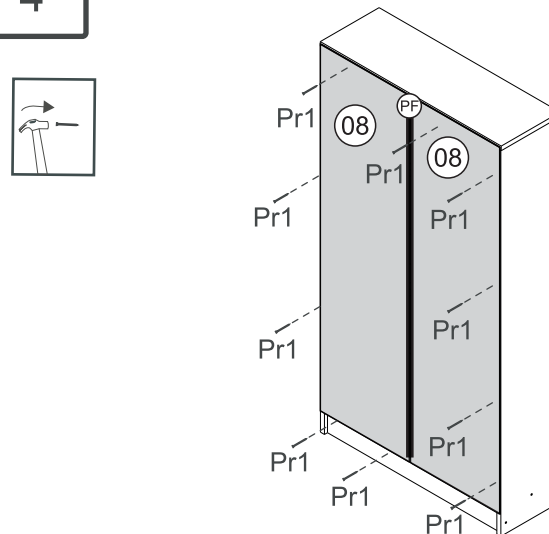
2º



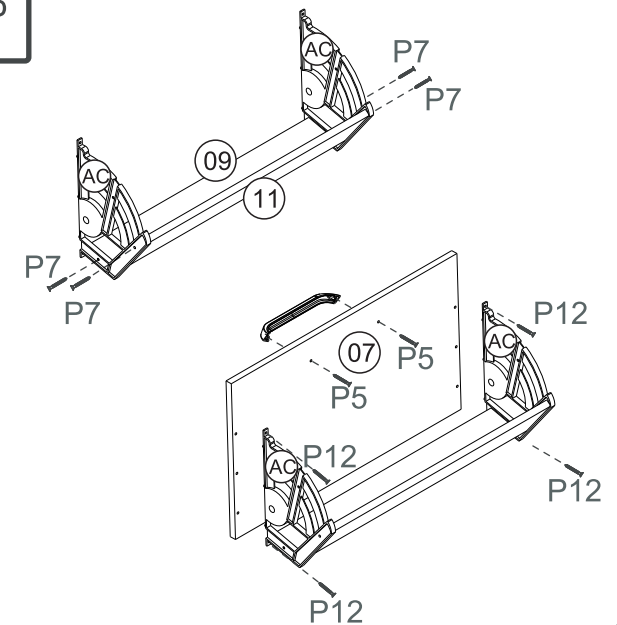
3º

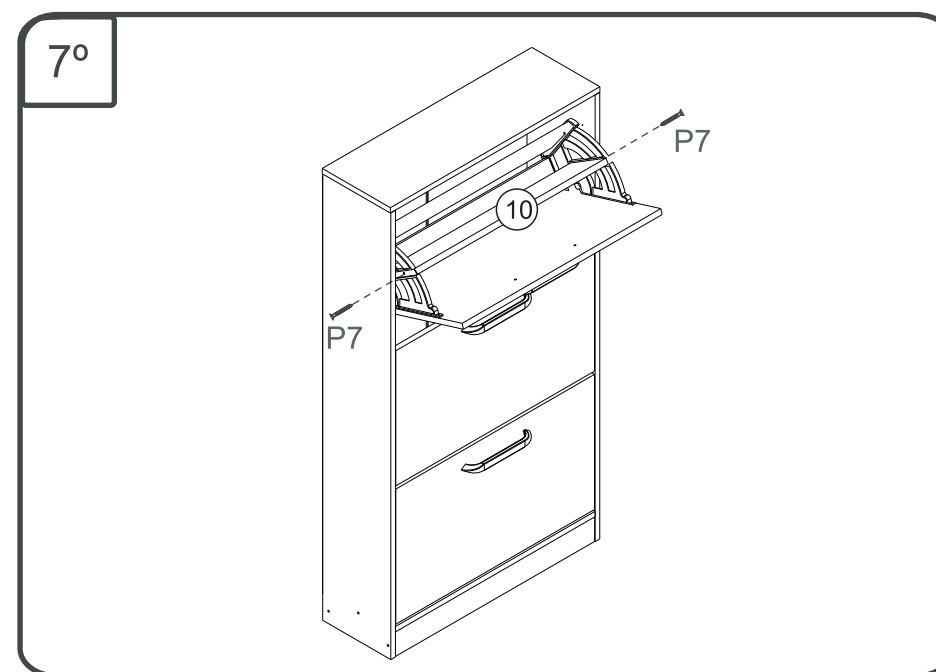
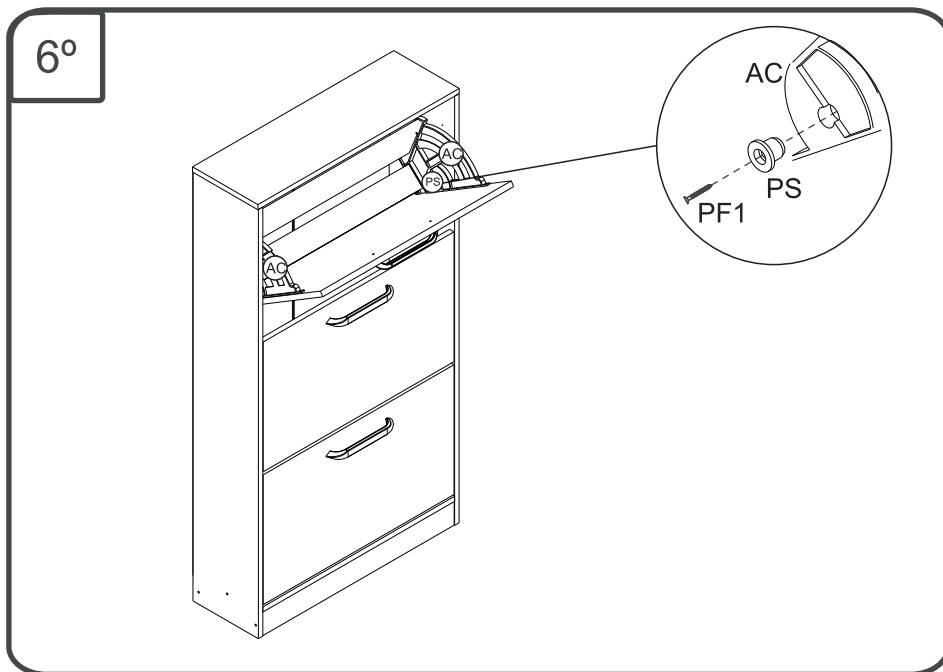


4º



5º





Instrucción de Montaje

Relação de Peças/ Relación de Piezas/Parts List

Nº	CÓDIGO/CODE	DESCRIÇÃO/DESCRIPCIÓN/DESCRIPTION	QTD/CANT	VOL.
1	0533217	LATERAL/LATERAL/SIDE 1250x220X15MM P	1,00	1
2	0534963	LATERAL/LATERAL/SIDE 1250x220X15MM P	1,00	1
3	0533200	RODAPE /645X70X15 MM P	1,00	1
4	0534964	RODAPE /645X70X15MM P	1,00	1
5	0533343	BASE /677X220X15MM P	1,00	1
6	0534965	BASE 645X220X15 MM P	1,00	1
7	0565402	PORTA/ PUERTA/DOOR 642X374X15 MM P	3,00	1
8	0534967	COSTA/REVÉS/BACK 1188X332X2,8 MM P	2,00	1
9	0534968	BASE 622X66X15 MM P	3,00	1
10	0534969	BASE 622X115X15 MM P	3,00	1
11	0534970	BASE 622X134X15 MM P	3,00	1

ATENÇÃO!!!! montadores e consumidores

* Para limpar o móveis utilize somente um pano úmido (umedecido em água pura ou água com sabão neutro). Depois, passe um pano seco. Evite a umidade excessiva.

* Evite usar álcool, água sanitária, detergente e outros produtos químicos, mesmo diluídos em água. Não utilize produtos abrasivos de nenhuma espécie

ATENCIÓN!!!! montadores e consumidores

* Para limpiar el mueble utilice solamente un paño húmedo (humedecido con agua limpia o con un jabón suave).

Acontinuación, utilice un paño seco. Evite el exceso de humedad.

* Evite uso de alcohol, hipocloridro solución basada, detergente y otros productos químicos, mismo diluídos en agua.

No utilice productos abrasivos de ningún tipo.

ATTENTION!!!! assemblers and consumers

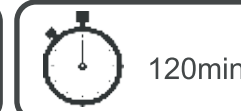
* To clean the furniture, use only a damp cloth (humidify it only in pure water ou water and neutral soap). After, use a dry cloth. Avoid excessive humidity.

* Avoid using alcohol, bleach, detergent and other chemical products, even diluted in water. Do not use any kind of abrasive

cleaning agents to clean the furniture.

The use of such products may jeopardize the final characteristics of the furniture.


Ferramenta necessárias
Necessary tools
Herramientas necesarias



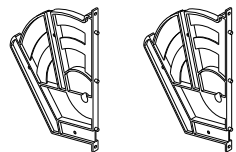
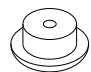



RP1300- ROUPEIRO

Manual de Montagem
Assembly Instructions
Instrucción de Montaje

decibal[®]
móveis



LEGENDA	DESCRIÇÃO/DESCRIPCIÓN/DESCRIPTION	CÓDIGO	QUANT.
CL	 COLA/PEGAMENTO/GLUE	01213	01
ET	 ETIQUETA LOGO DECIBAL/LABEL DECIBAL	01312	01
Ct1	 CANTONEIRA/PIEZA L/SHEET	03077	07
Pe1	 PÉ/PATA/FOOT	01367	04
PX	 PUXADOR/PEGADOR/HANDLE	12472	03

escala (N/A)

AC	 ARTICULADOR	BRC 11036	01
		MAROM 11369	
		PRETO 12415	
BF	 BUCHA FIXADORA	BRC 11036	06
		MAROM 11369	
		PRETO 12415	
PS	 PINO SUPORTE	BRC 11036	06
		MAROM 11369	
		PRETO 12415	
PB	 PINO BATEENTE	BRC 11036	06
		MAROM 11369	
		PRETO 12415	
PF	 PERFIL	CACAU/BRC 11366	01
		BRC/PRT 12310	

Ferragens/ Herrajes/ Hardware escala (1:1)

LEGENDA	DESCRIÇÃO/DESCRIPCIÓN/DESCRIPTION	CÓDIGO	QUANT.
P12	 PARAFUSO/TORNILLO/SCREW 3,5X13	09927	27
Pr1	 PREGO/CLAVO/NAIL 10X10	01330	40
C2	 CAVILHA/TARUGO/DOWEL 6X30 MM	01211	09
P7	 PARAFUSO/TORNILLO/SCREW 4X45	01318	24
P5	 PARAFUSO/TORNILLO/SCREW 3,5X25	09955	06

PF1		11036	06
PF2		11036	06

Medida em mm

