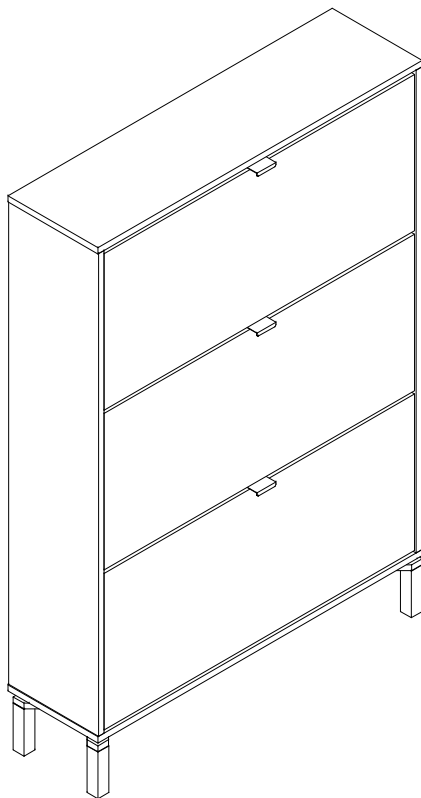


# SAPATEIRA ATLAS 3 GV

ATLAS SHOE STORAGE CABINET  
ZAPATERO ATLAS



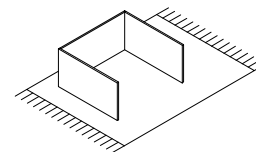
falkk

## INSTRUÇÕES DE MONTAGEM

ASSEMBLY INSTRUCTIONS

INSTRUCCIONES DE MONTAJE

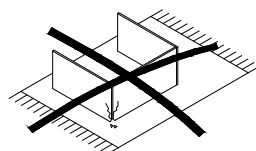
FKEX-676 - 18/04/2022 - REV. 02



**Deve-se fazer a montagem do módulo em cima de uma superfície macia, como um tapete.**

The module must be mounted above soft surface, such as a carpet.

El módulo debe montarse sobre una superficie blanda, como una alfombra.



**Evite danificar o produto com impactos ou objetos cortantes.**

Avoid damaging the product with impacts or sharp objects.

Evite danificar el producto con impactos u objetos cortantes.

**2x** 

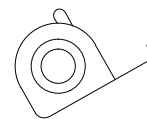
**peçoas necessárias**  
necessary people  
gente necesaria

**Médio**  
medium  
medio

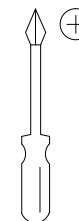
**grau de dificuldade**  
difficulty level  
nivel de dificultad

## FERRAMENTAS NECESSÁRIAS

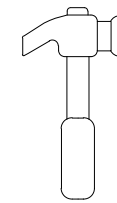
REQUIRED TOOLS / HERRAMIENTAS REQUERIDAS



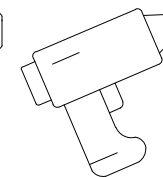
Fita Métrica  
Measuring Tape  
Cinta Métrica



Chave Phillips  
Phillips Screwdriver  
Destornillador Phillips



Martelo  
Hammer  
Martillo



Furadeira  
Power drill  
Taladro



8 mm  
Ø 5/16"  
8 mm



Ponteira Phillips  
Phillips Tip  
Punta Phillips

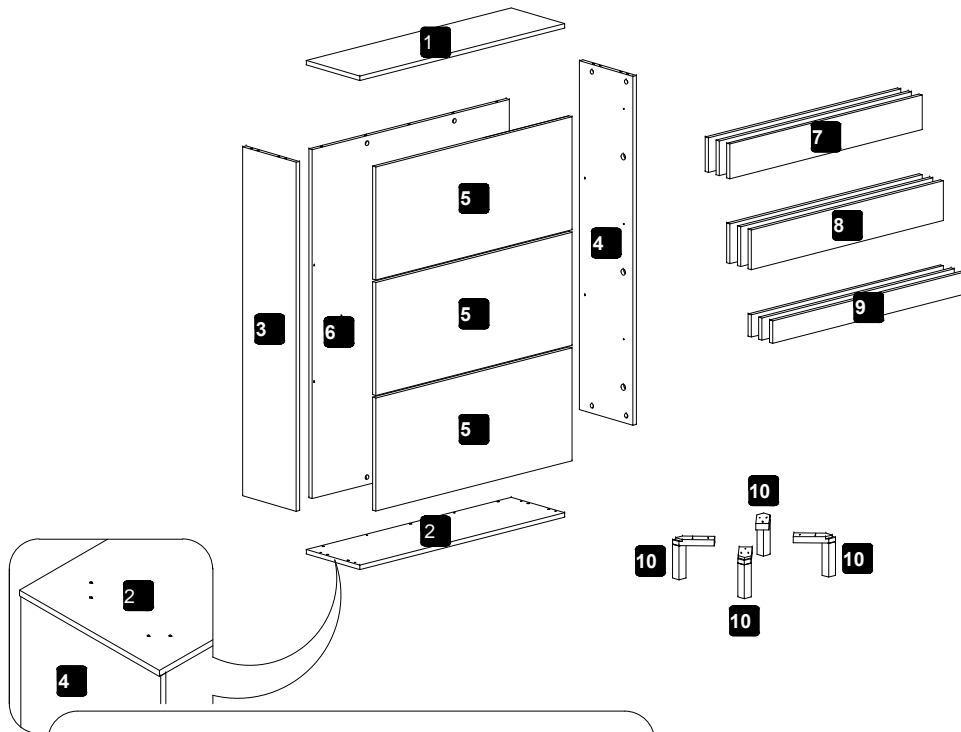
## Partes do módulo

Module parts

Partes del módulo

- 1** Tampo (1x)  
Top (1x) / Tapa (1x)
- 2** Base (1x)  
Base (1x) / Base (1x)
- 3** Lateral esquerda (1x)  
Left Side (1x) / Lateral izquierdo (1x)
- 4** Lateral direita (1x)  
Right Side (1x) / Lateral derecho (1x)
- 5** Frente da sapateira (3x)  
Shoe storage front (3x) / Frente del zapatero (3x)
- 6** Fundo (1x)  
Bottom (1x) / Fondo (1x)

- 7** Travessa A (3x)  
Board A (3x) / Tabla A (3x)
- 8** Travessa B (3x)  
Board B (3x) / Tabla B (3x)
- 9** Travessa C (3x)  
Board C (3x) / Tabla C (3x)
- 10** Pés (4x)  
Feet (4x) / Pies (4x)



A base (2) possui esta marcação na vista inferior para fixação da travessa de pé (10)  
The base (2) has this marking on the bottom view for fixing the foot rail (10)  
La base (2) tiene esta marca en la vista inferior para fijar la travessa de pie (10)

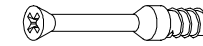
## Componentes do módulo

Module components

Componentes del módulo



- A. Cavilha 8x30 (14x)
- A. Peg 8x30 (14x)
- A. Espiga 8x30 (14x)



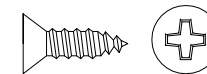
- B. Minifix (12x)
- B. Minifix (12x)
- B. Minifix (12x)



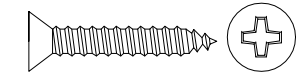
- C. Tambor (12x)
- C. Drum (12x)
- C. Tambor (12x)



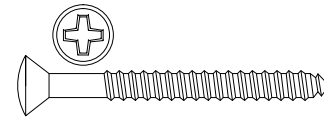
- D. Tampa Tambor (12x)
- D. Minifix Housing Cover (12x)
- D. Tapa Cajita Minifix (12x)



- E. Parafuso Ø4x14 (14x)
- E. Screw Ø4x14 (14x)
- E. Tornillo Ø4x14 (14x)



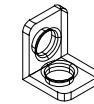
- F. Parafuso Ø4x30 (30x)
- F. Screw Ø4x30 (30x)
- F. Tornillo Ø4x30 (30x)



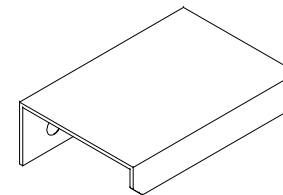
- G. Parafuso Ø6x60 (2x)
- G. Screw Ø6x60 (2x)
- G. Tornillo Ø6x60 (2x)



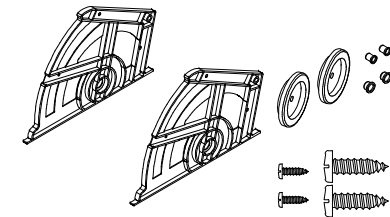
- H. Bucha (2x)
- H. Wall Plug (2x)
- H. Taco (2x)



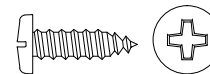
- I. Cantoneira (4x)
- I. Corner brace (4x)
- I. Escuadra en ángulo (4x)



- J. Puxador (3x)
- J. Bar Pull (3x)
- J. Tirador (3x)

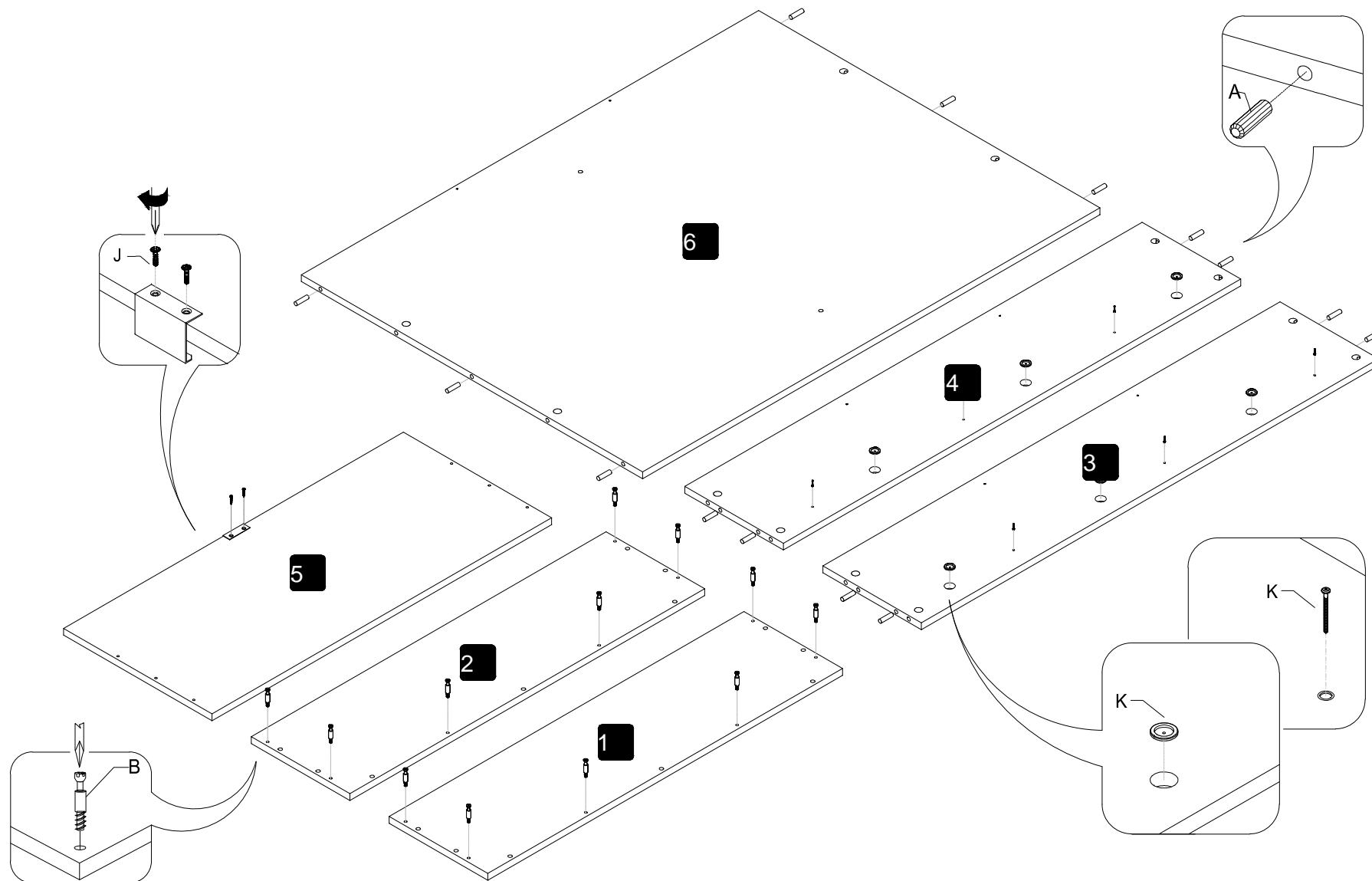


- K. Kit sapateira (3x)
- K. Shoe storage set (3x)
- K. Kit de zapatero (3x)

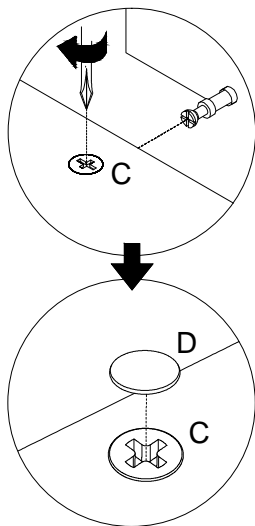
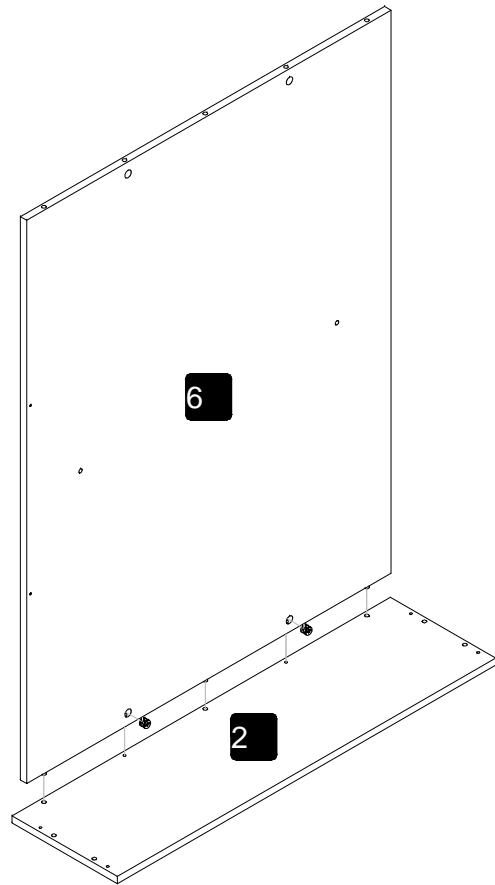


- L. Parafuso Ø4x16 (12x)
- L. Screw Ø4x16 (12x)
- L. Tornillo Ø4x16 (12x)

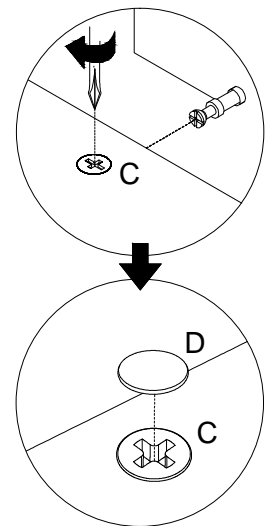
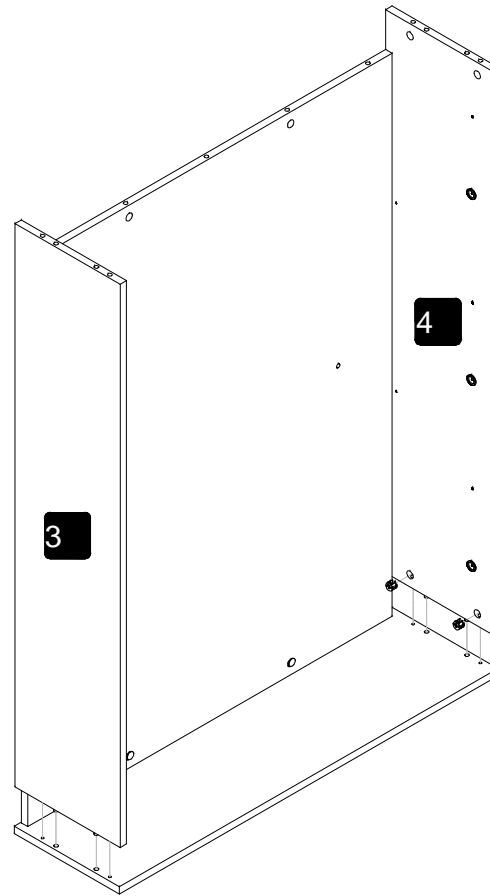
Pré montagem do módulo  
Pre-assembly of the module  
Premontaje del módulo



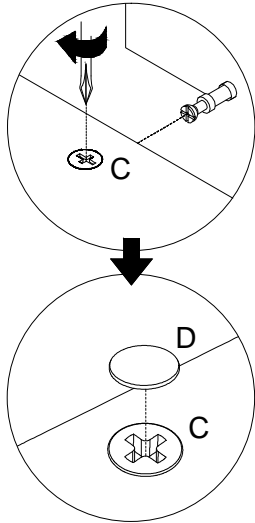
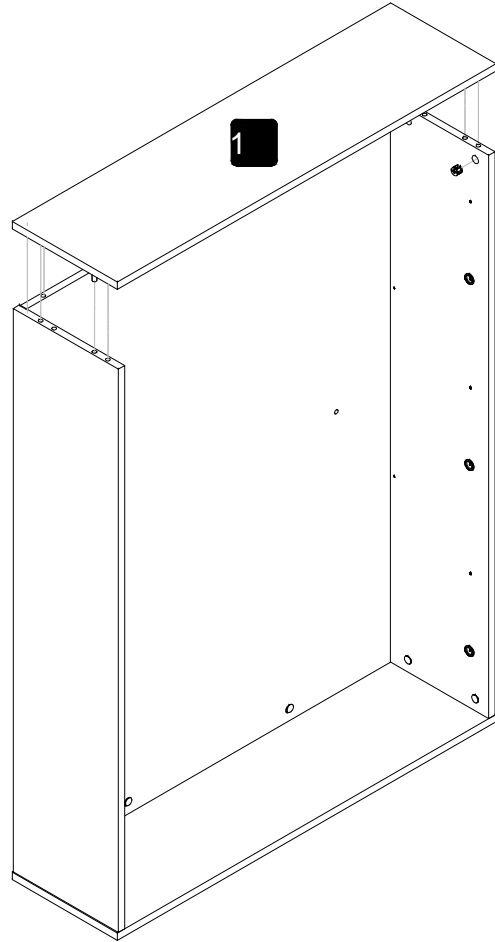
01



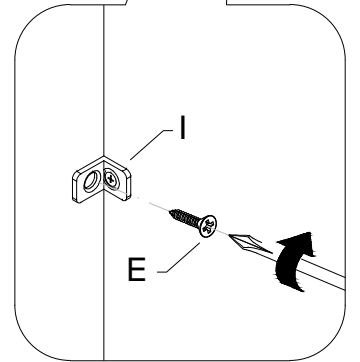
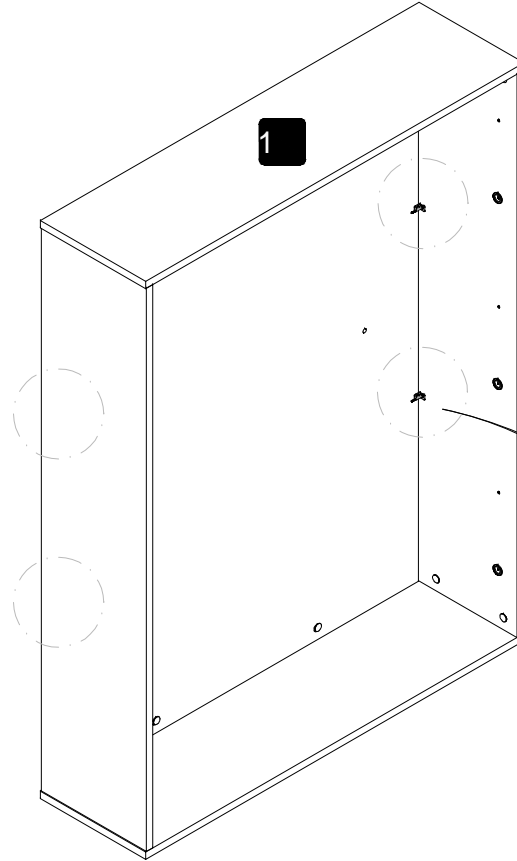
02



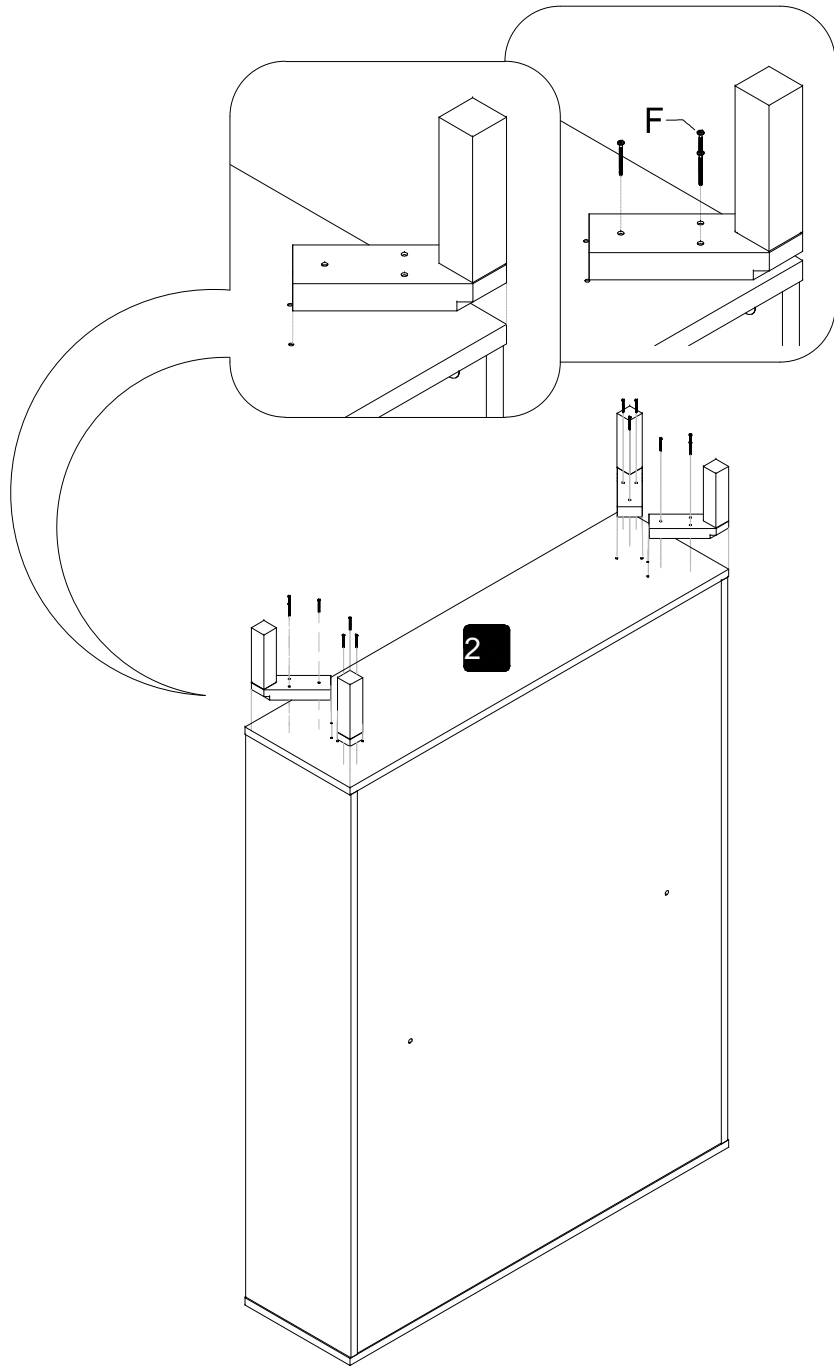
03



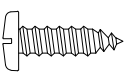


04

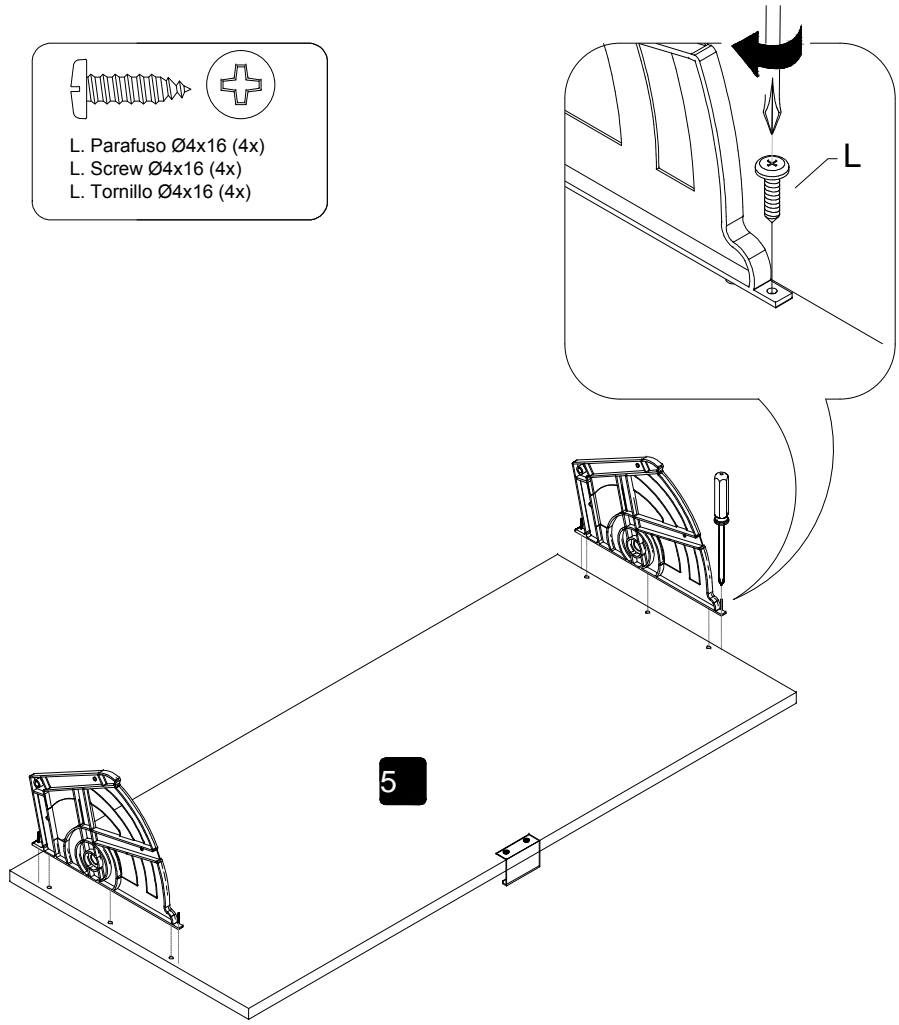


05



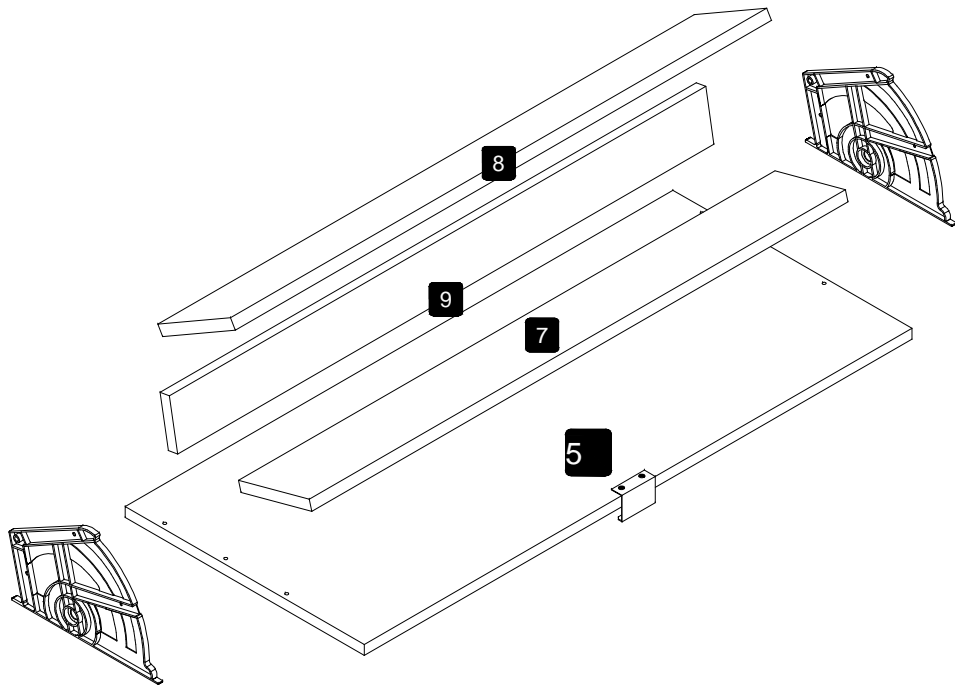
06

-  L. Parafuso Ø4x16 (4x)
-  L. Screw Ø4x16 (4x)
-  L. Tornillo Ø4x16 (4x)

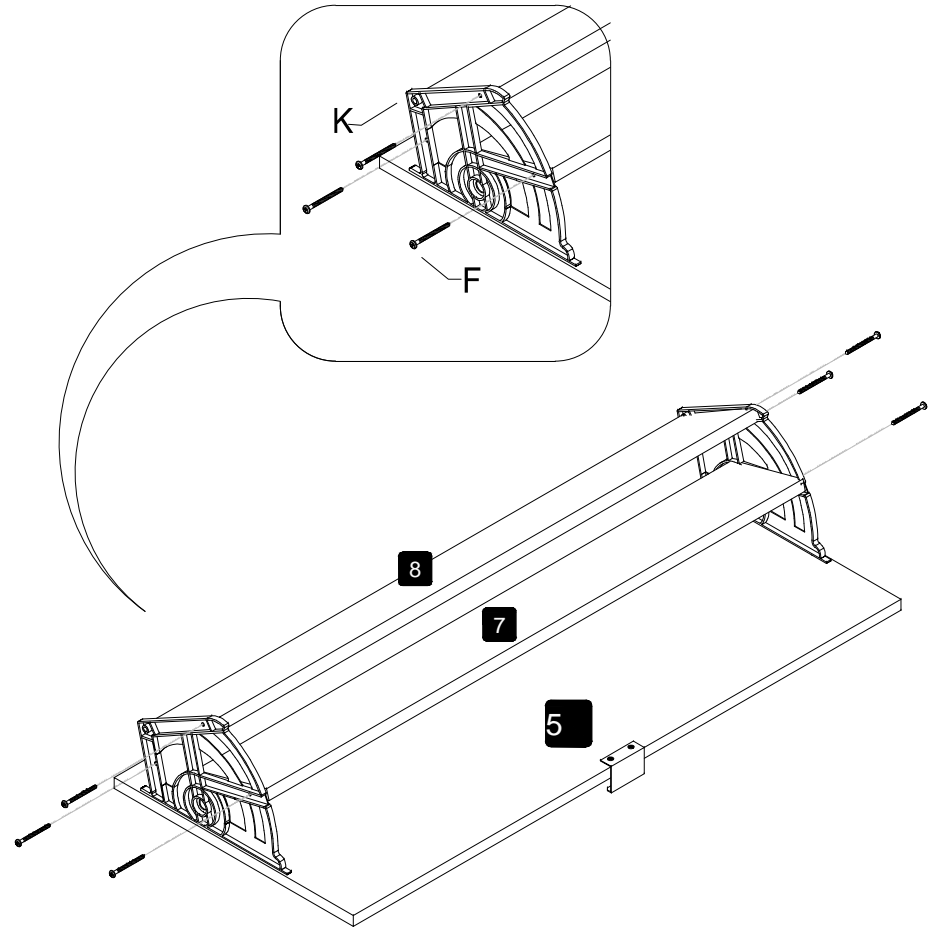


(3x)

07

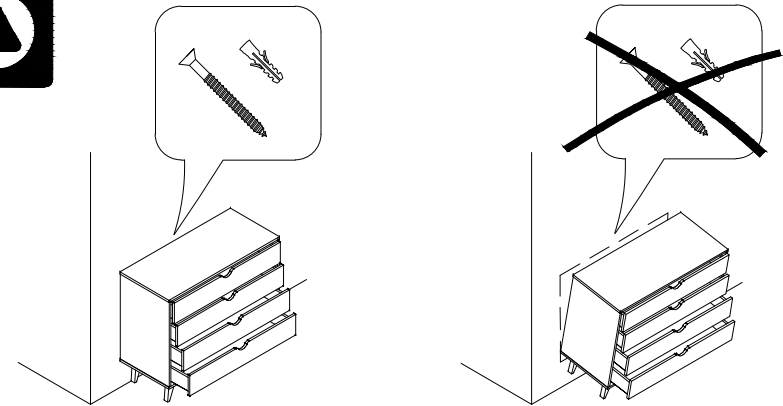
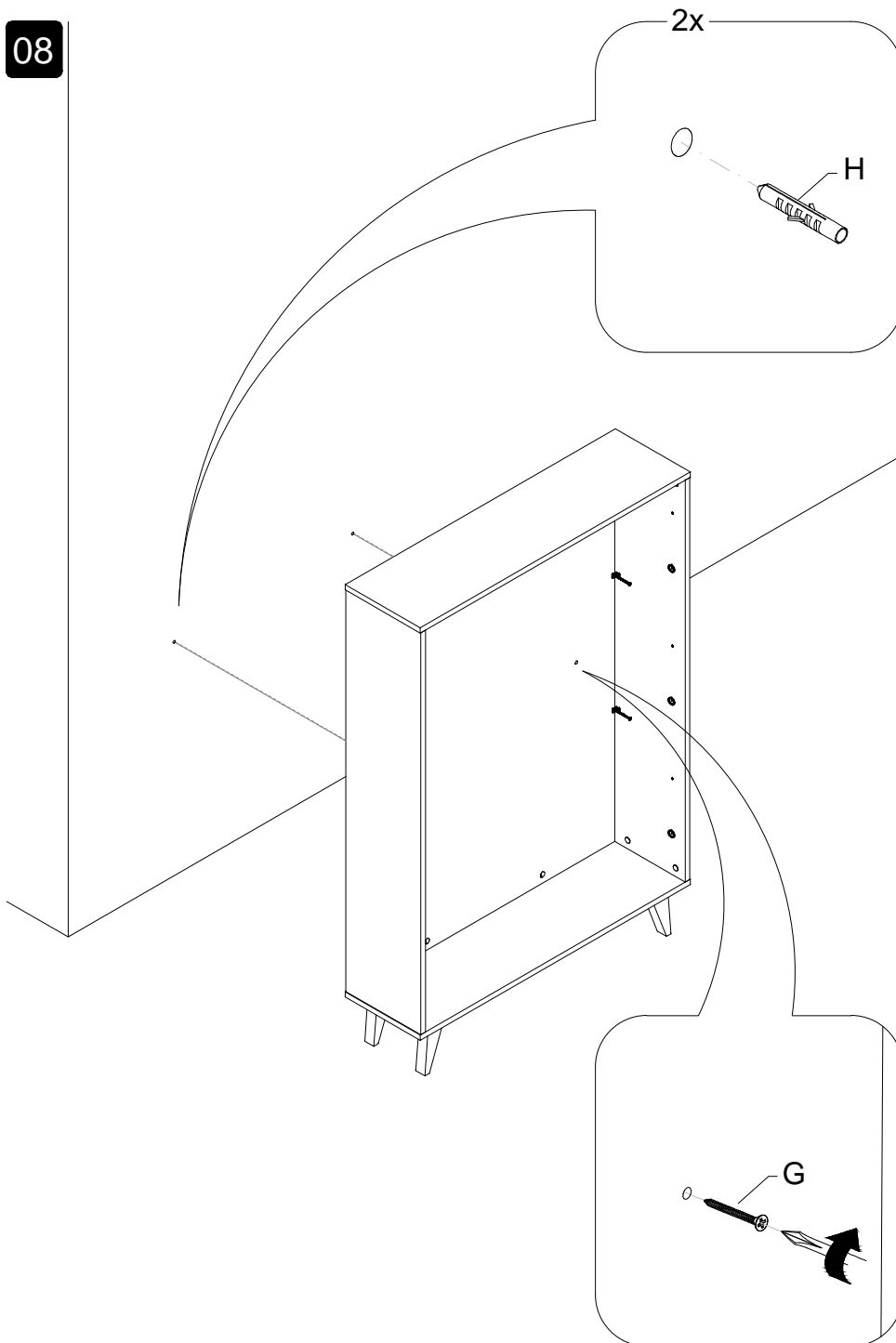


(3x)



(3x)

08



\*Imagem meramente ilustrativa / \*Merely illustrative image / \*Imagem meramente ilustrativa

## IMPORTANTE

Podem ocorrer esmagamentos graves ou fatais com a queda dos móveis. SEMPRE prenda esses móveis na parede usando restrições de tombamento. Para reduzir ainda mais o risco de ferimentos graves e morte causados por tombos:

- Coloque os itens mais pesados na gaveta inferior.
- Nunca deixe crianças subirem ou pendurar-se em gavetas, portas ou prateleiras.

## WARNING

Serious or fatal crushing can occur from furniture tip-over. ALWAYS secure this furniture to the wall using tip-over restraints. To further reduce the risk of serious injury and death from tip-overs:

- Place heaviest items in the lower drawer.
- Never let children climb or hang on drawers, doors, or shelves.

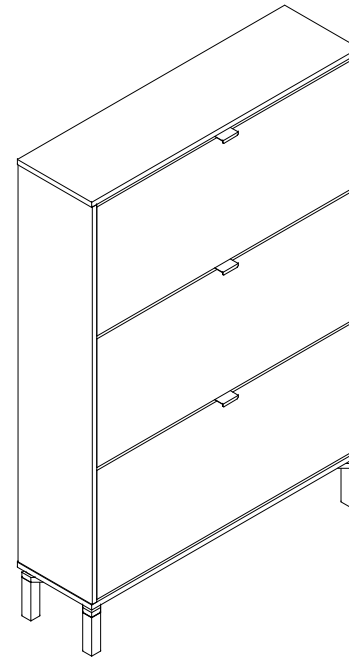
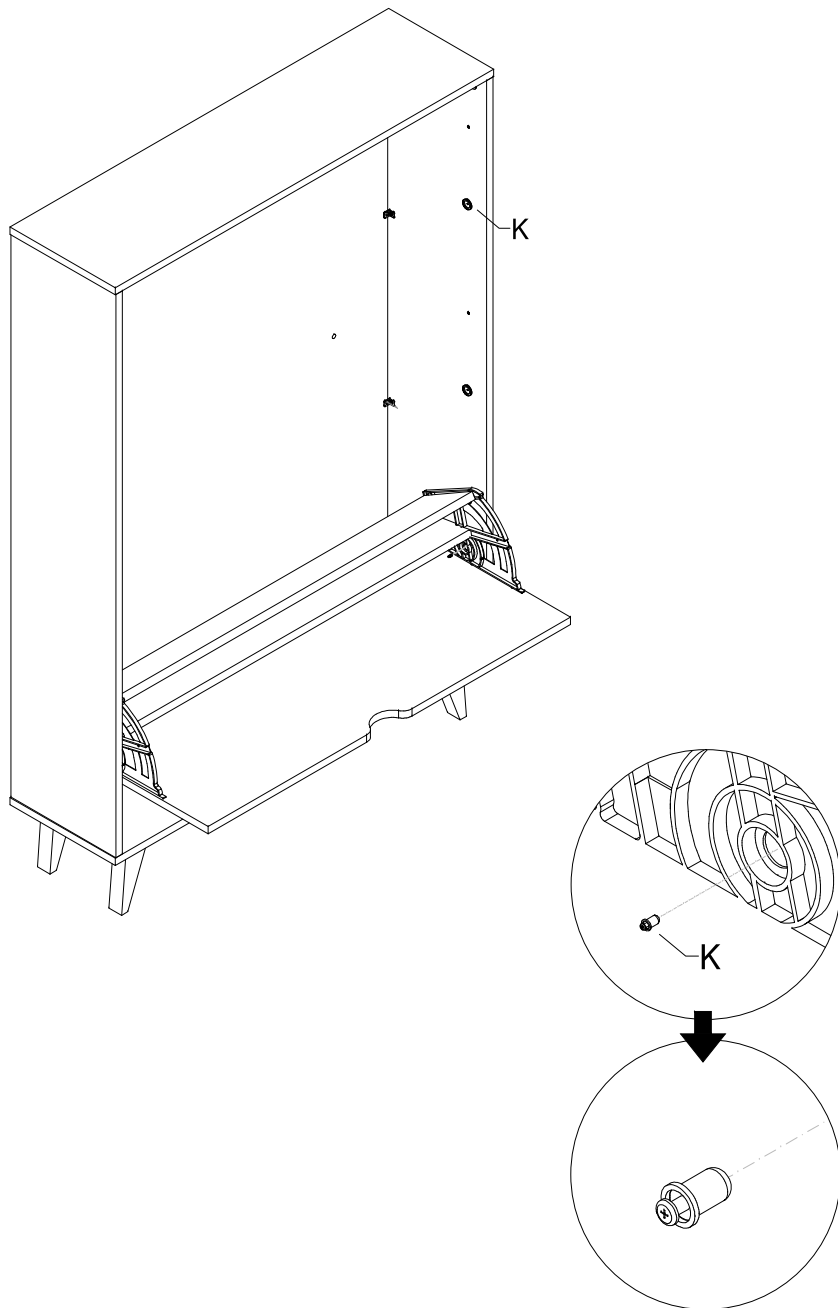
## ADVERTENCIA

Se pueden producir aplastamientos graves o fatales al volcar los muebles. SIEMPRE asegure este mueble a la pared usando restricciones de volcado. Para reducir aún más el riesgo de lesiones graves y muerte por vuelcos:

- Coloque los artículos más pesados en el cajón inferior.
- Nunca permita que los niños se suban o cuelguen de cajones, puertas o estantes.



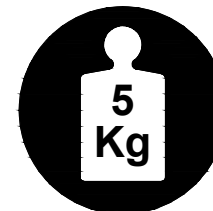
09



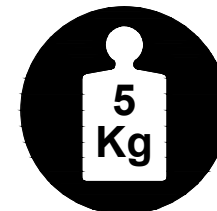
**Capacidade de carga (distribuição uniforme)**

Cargo capacity (uniform distribution)

Capacidad de carga (distribución uniforme)



por porta  
per door  
por puerta



tampo  
top  
tapa