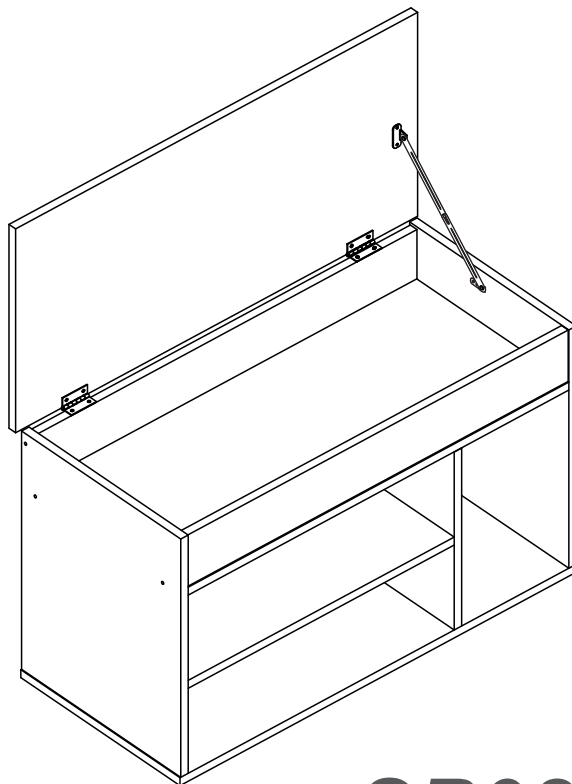
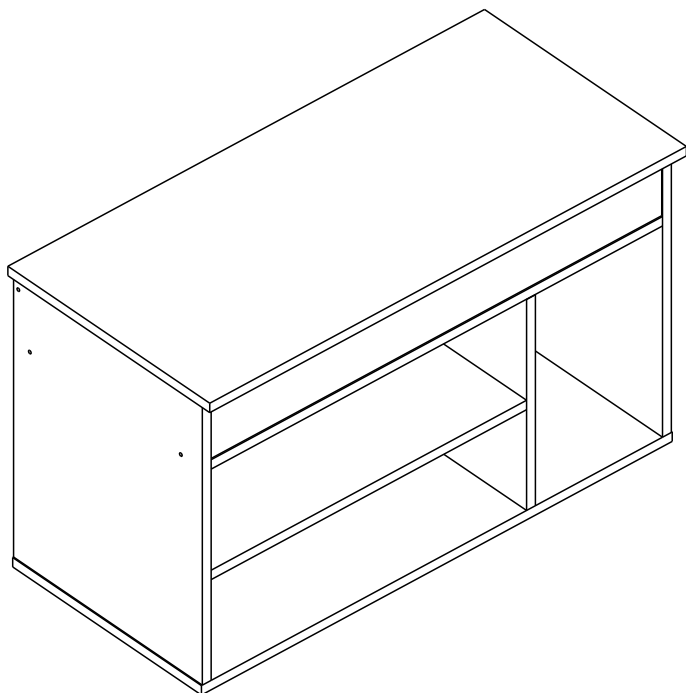


Rev.: 00 - 28/01/2022



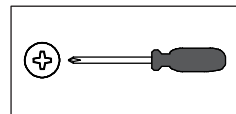
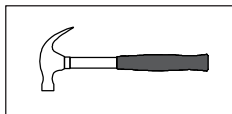
SP080

Abaixo as ferramentas, não fornecidas, mas necessárias para a montagem do produto.
Abajo sas herramientas, no suministradas, pero necesarias para el montaje del producto.

1 Pessoa
1 Persona



2 Pessoas
2 Personas



Parabéns!

Você acaba de adquirir um produto com a qualidade Completa Móveis.

Recomendações

- ≠ Os parafusos devem ser apertados periodicamente.
- ≠ Evitar batidas e o contato com objetos cortantes.

Manutenção e Limpeza

- ≠ Use um pano levemente umedecido com água, seguido de pano seco.
- ≠ Nunca utilize produtos químicos ou abrasivos.

Alguma dúvida? Fale com a gente.
Completa Ind. de Móveis Ltda
comercial@completamoveis.com.br

Felicitaciones!

Usted acaba de adquirir un producto con la calidad Completa Muebles.

Recomendaciones

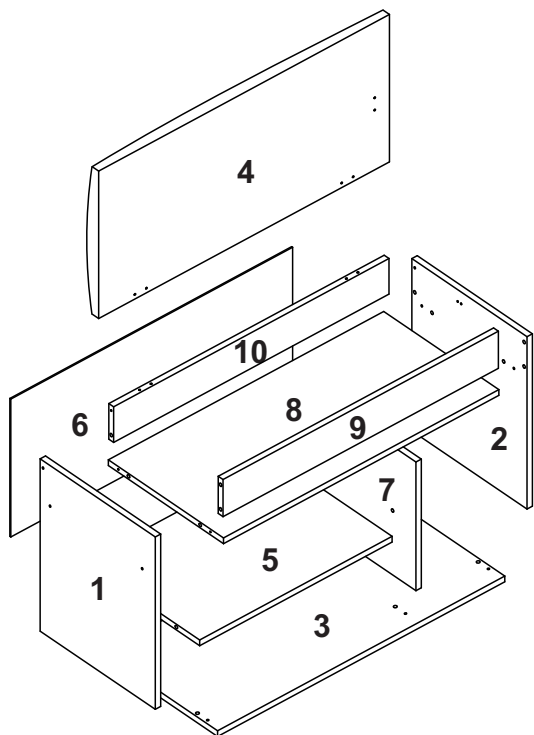
- ≠ Los tornillos deben ser ajustados periódicamente.
- ≠ Evitar golpes y contacto con objetos cortantes.

Manutención e Limpieza

- ≠ Utilice un paño ligeramente humedecido con agua, seguido de un paño seco.
- ≠ Nunca utilice productos químicos o abrasivos.

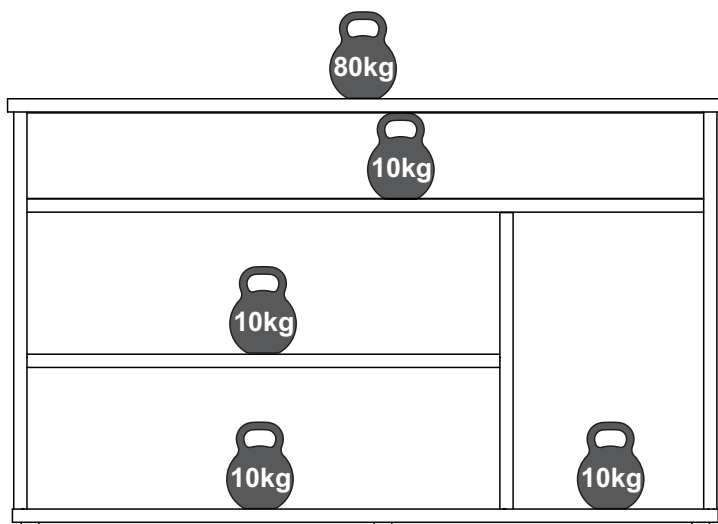
Alguna duda? Hable con nosotros.
Completa Ind. de Móveis Ltda
comercial@completamoveis.com.br

IDENTIFICAÇÃO DAS PEÇAS/IDENTIFICACIÓN DE LAS PIEZAS



Nº	Descrição/Description	Medidas/ Dimensiones (mm)	Qtd./Cant.
1	Lateral esquerda/Lateral izquierda	450x360x15	01
2	Lateral direita/Lateral derecha	450x360x15	01
3	Base inferior/Base inferior	800x360x15	01
4	Tampo estofado/Tapa acolchado	810x375x30	01
5	Prateleira/Repisa	536x360x15	01
6	Costa/Revés	785x360x03	01
7	Divisão/Divisoria	336x360x15	01
8	Base intermediária/Base del medio	767x360x15	04
9	Travessa frontal/Travesaño delantero	767x97x15	01
10	Travessa traseira/Travesaño de atras	767x93x15	01

Peso máximo recomendado. Deve ser distribuído uniformemente.
Peso máximo recomendado siendo este uniformemente distribuído.

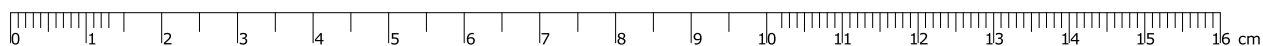


ACESSÓRIOS/ACCESORIOS

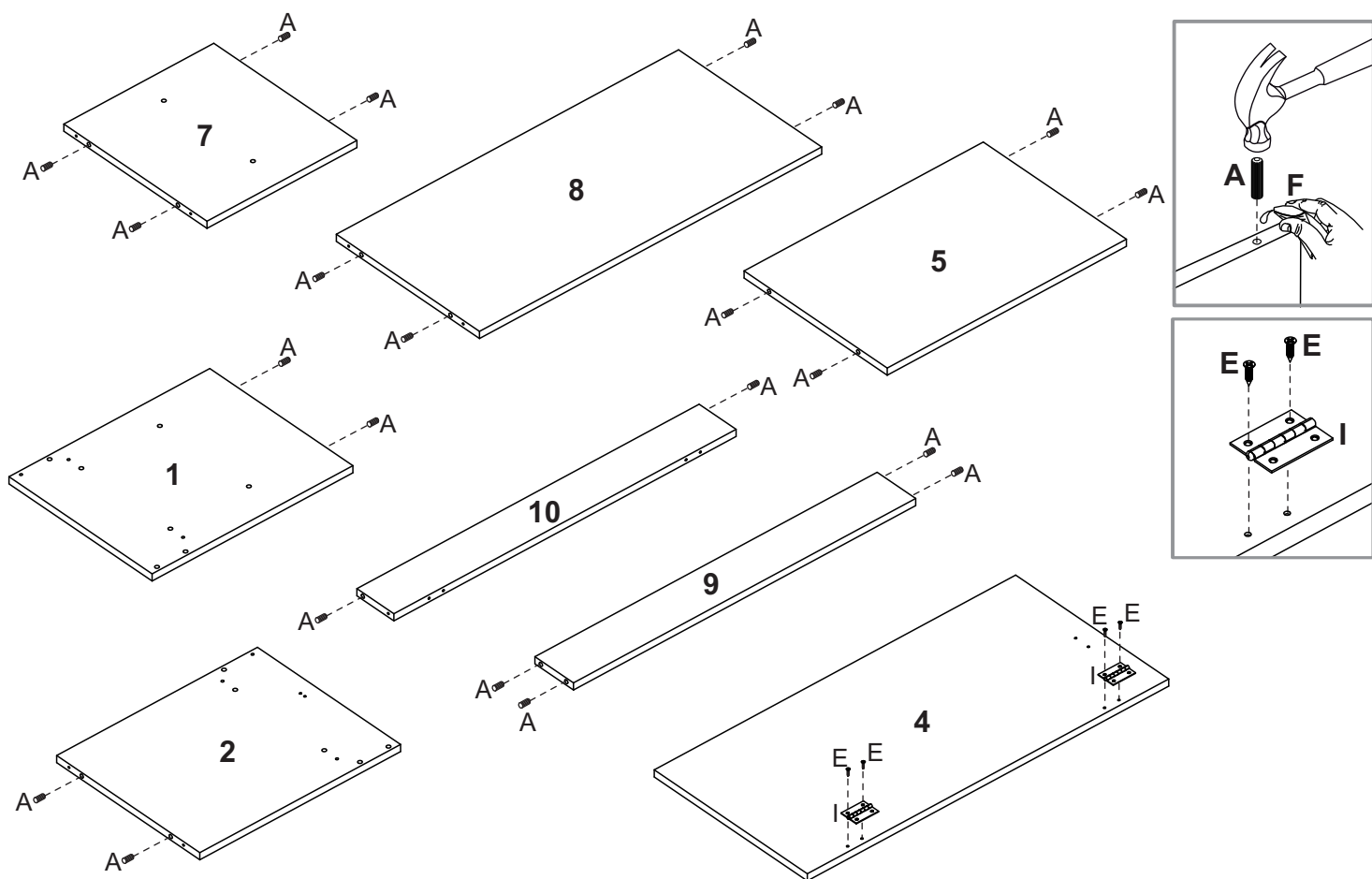
Antes de iniciar a montagem separe todos os acessórios. Em caso de dúvida no tamanho, utilize a régua no final da página.

Antes de comenzar la montaje separe todos los accesorios. En caso de duda sobre el tamaño de los accesorios, utilice la regla al pie de la página.

ID	Desenho/Dibujo	Qtd./Cant.
A	Cavilha/Tarugo Ø8x30	22
B	Parafuso/Tornillo Ø4,0x14	04
C	Articulador/Articulador	01
D	Parafuso/Tornillo Ø3,0x25	04
E	Parafuso/Tornillo Ø3,0x14	10
F	Bisnaga de cola/Tubo de pegamento	01
G	Parafuso/Tornillo Ø4,5x45	12
H	Sapata deslizadora/Zapata	06
I	Dobradiça/Bisagra	02
J	Prego/Clavo 10x10	20

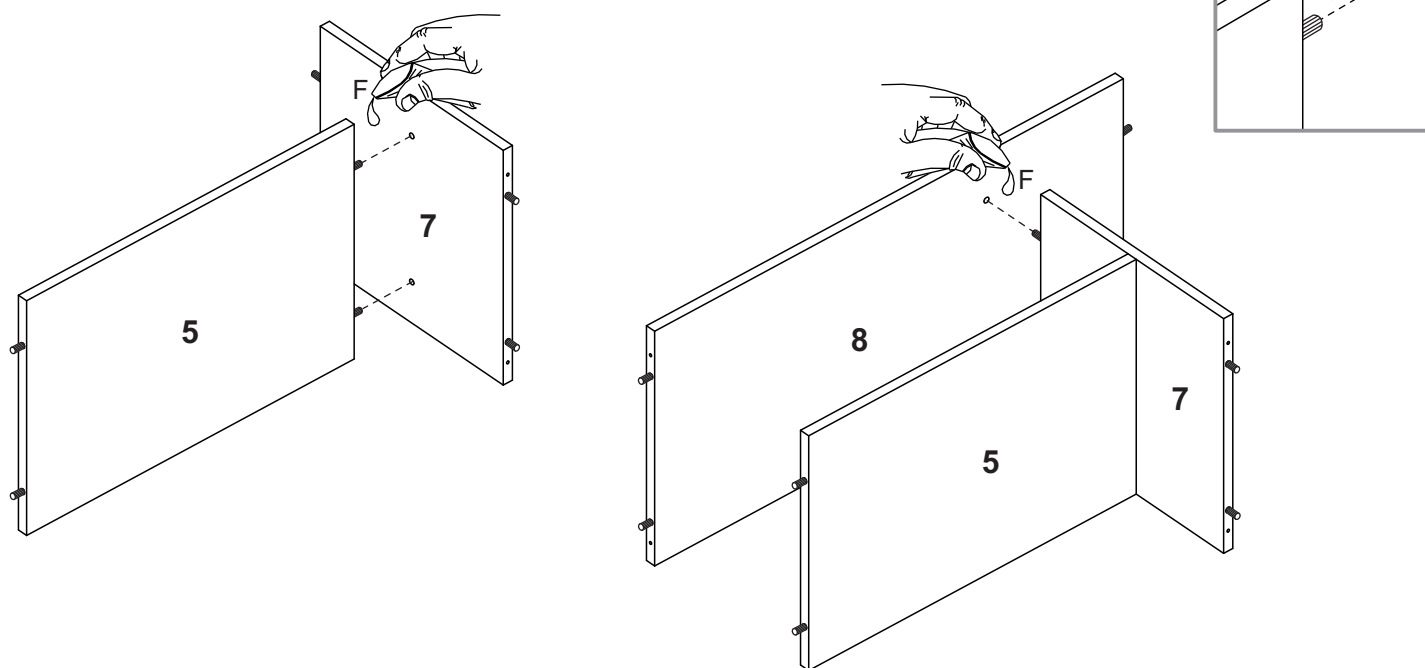


PRÉ-MONTAGEM / PRE ARMADO

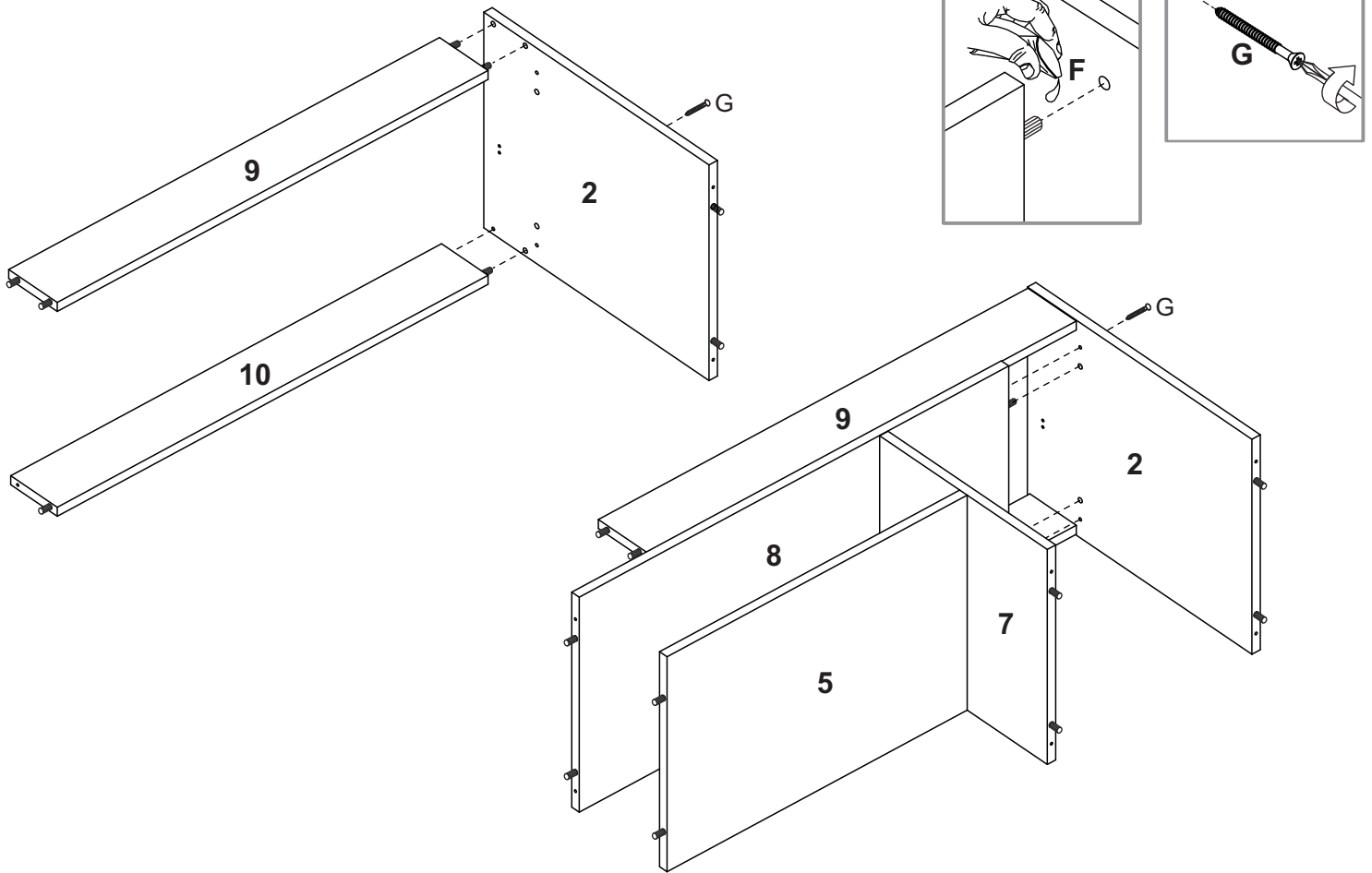


MONTAGEM / ARMADO

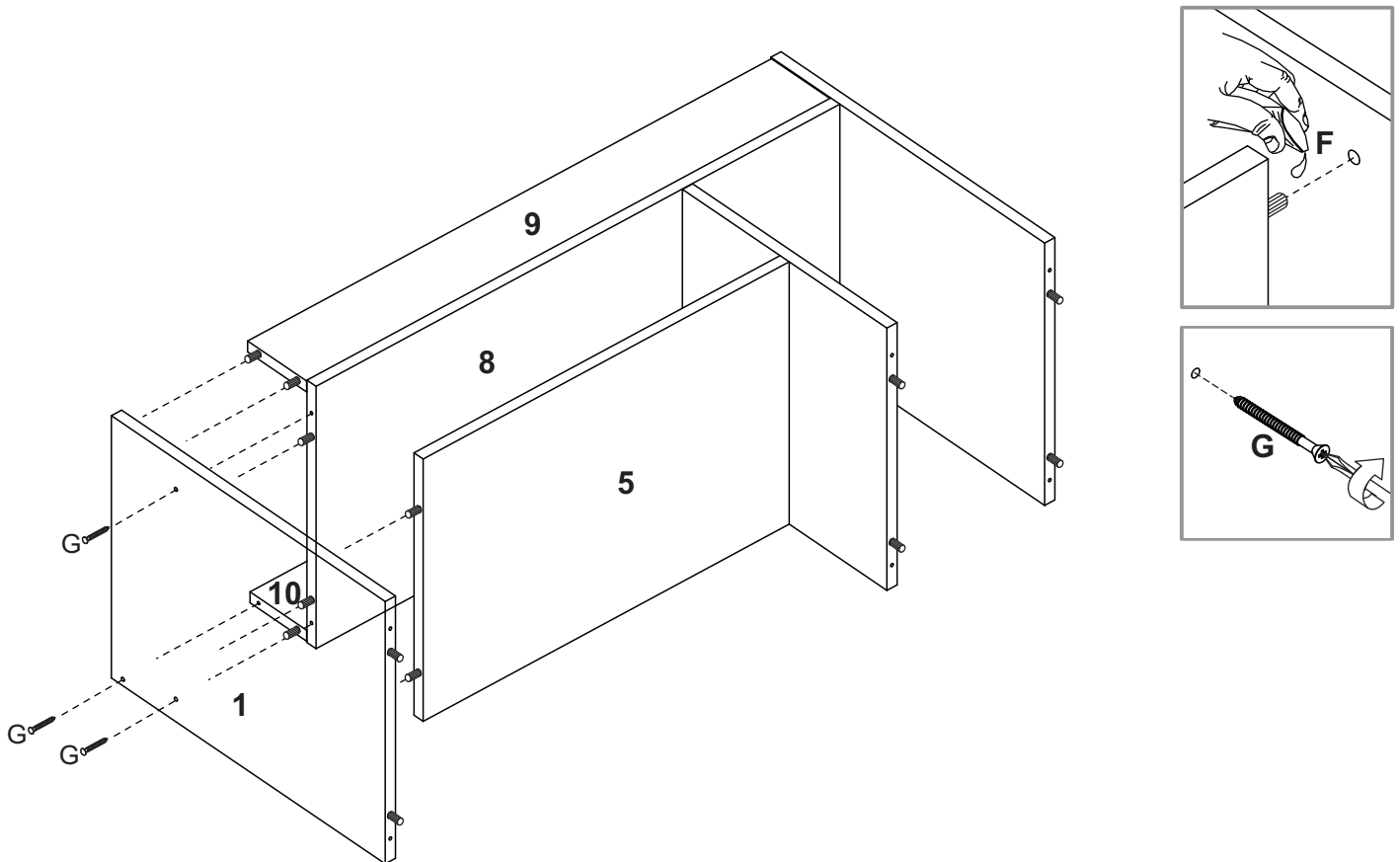
Etapa 1/Paso 1



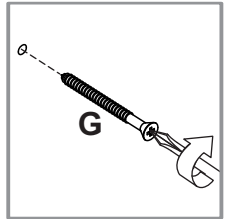
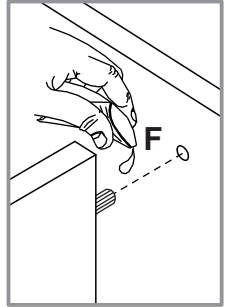
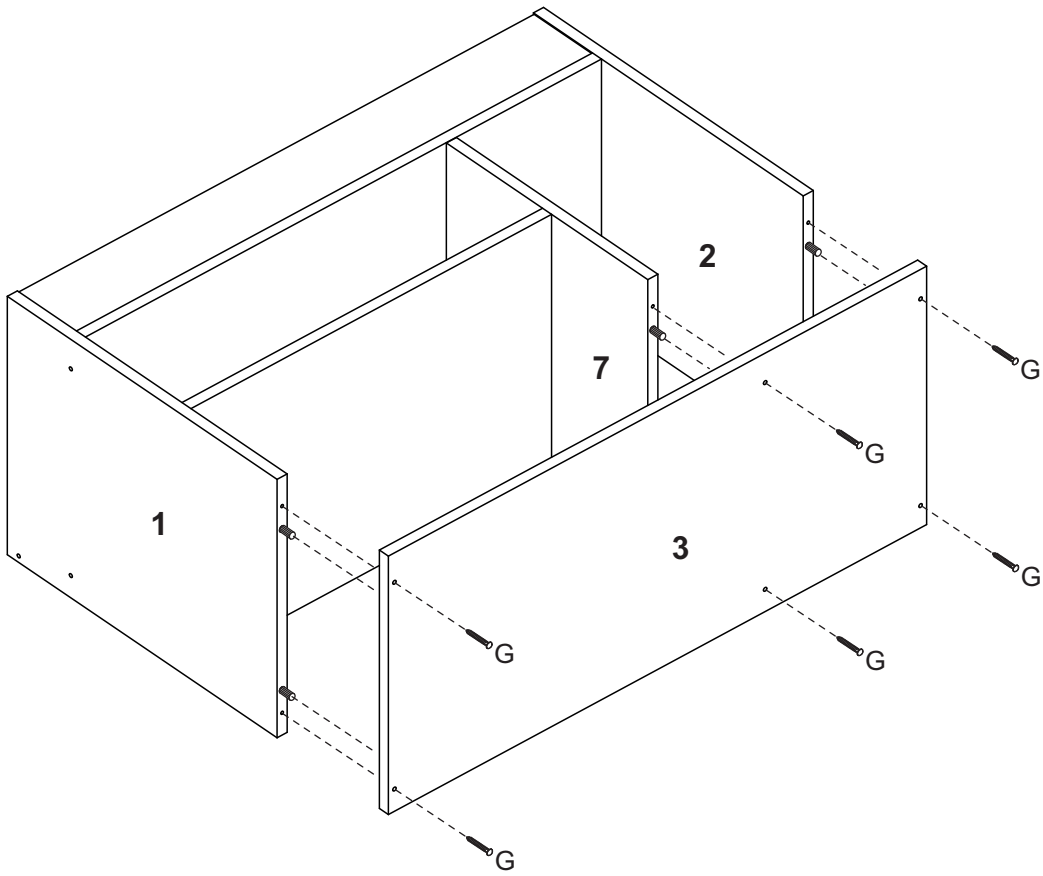
Etapa 2/Paso 2



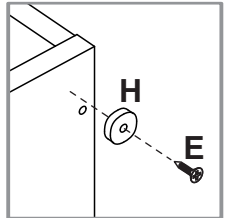
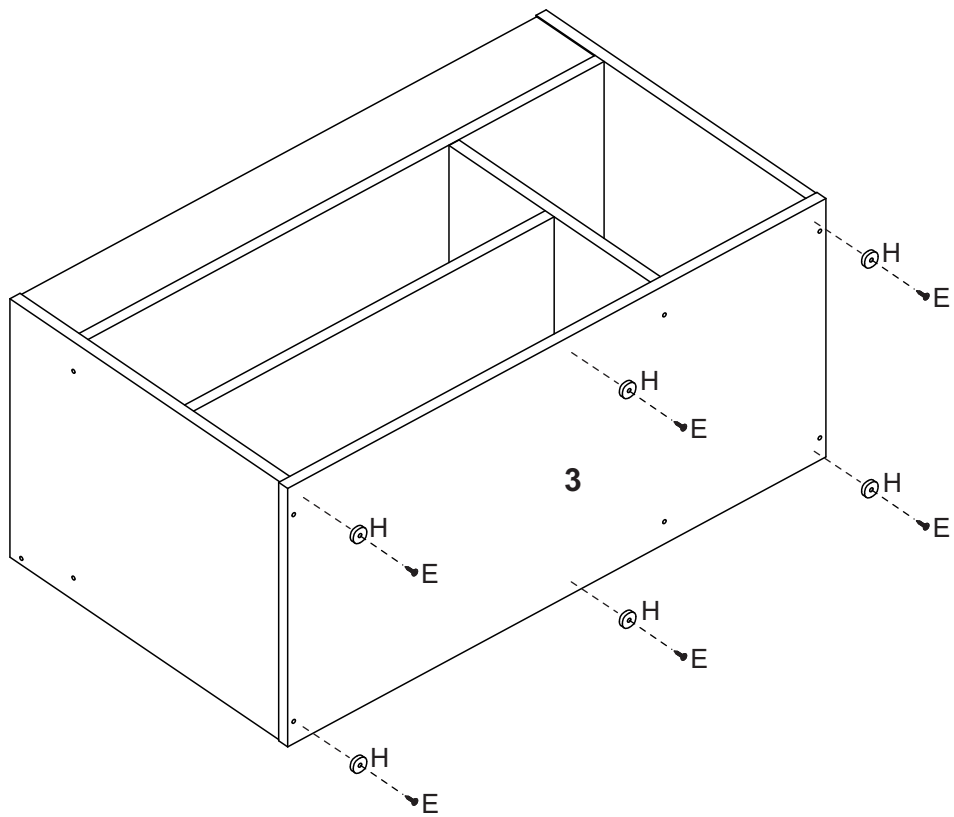
Etapa 3/Paso 3



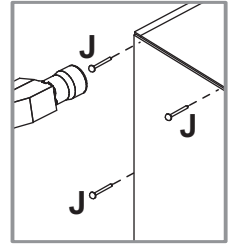
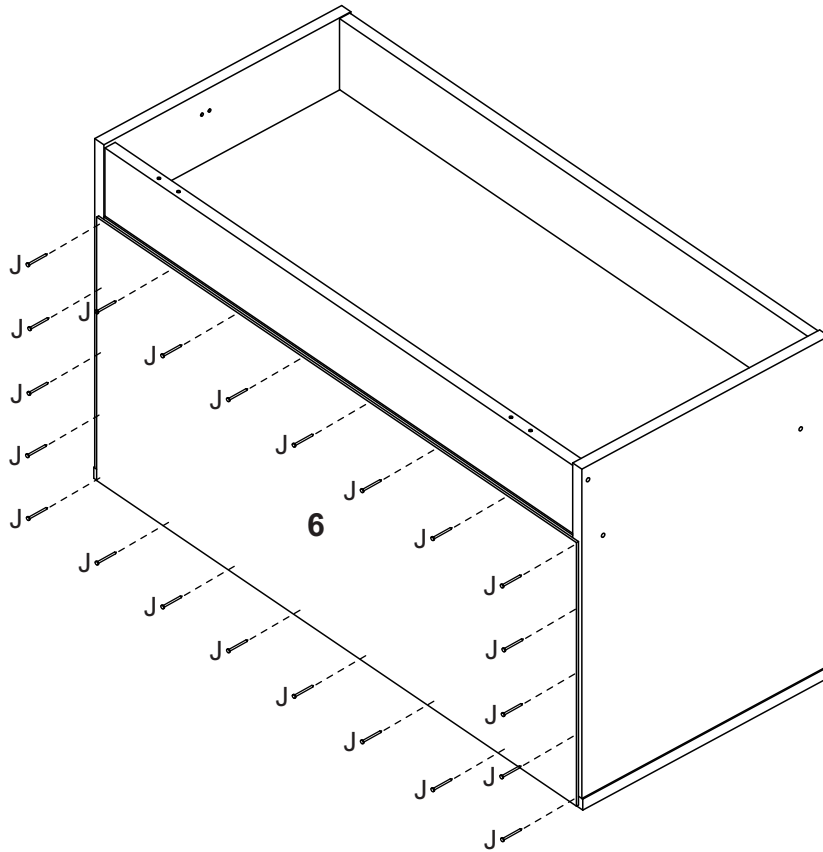
Etapa 4/Paso 4



Etapa 5/Paso 5



Etapa 6/Paso 6



Etapa 7/Paso 7

