

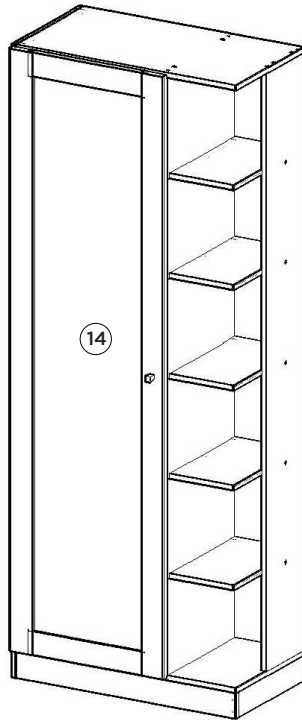


### Sapateira Duetto com 1 Porta Espelho Zapatero duetto con 1 puerta del espejo Duetto Shoe Rack with 1 Mirror Door

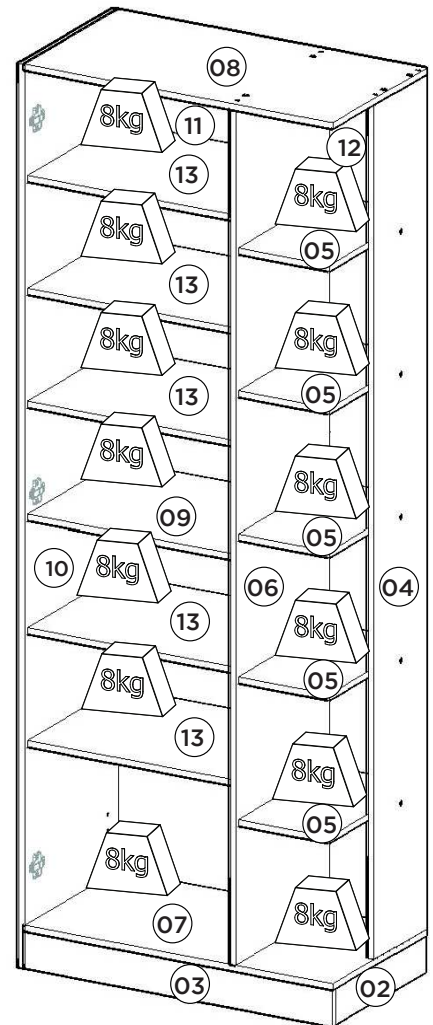
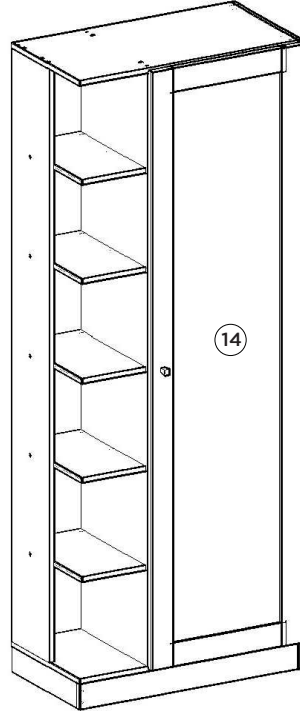
#### Referência/Cor

- D182-05 - Branco HP
- D182-42 - Fendi
- D182-83 - Moka
- D182-94 - Rústico
- D182-123 - Damasco HP
- D182-130 - Castanho HP

OPÇÃO 1  
OPCION 1  
OPTION 1

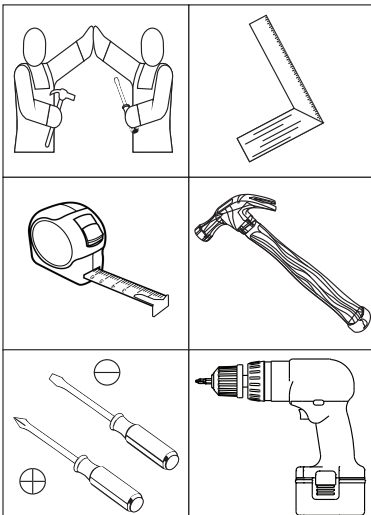


OPÇÃO 2  
OPCION 2  
OPTION 2



Pesos máximos recomendados com carga distribuída  
Peso máximo recomendado con la carga distribuida  
Recommended maximum weights with evenly distributed.

#### Requisitos para montagem Requisitor para la montaje Assembly Requirements



Imagens meramente ilustrativas  
Imágenes meramente ilustrativas  
Images for illustration only

#### AVISO

Para limpeza de seu móvel, use uma flanela seca ou umedecida, e não utilize produtos químicos que possam danificar seu produto.

#### SISTEMA DE MONTAGEM

O sistema de montagem dos produtos, funciona de acordo com a ordem crescente dos números indicados no desenho. Ex: 01, 02, 03, 04... até a conclusão da montagem.

#### ADVERTENCIA

Para limpieza de su móvil, use una flanela seca o húmeda, y no utilice productos químicos que puedan dañar su producto.

#### SISTEMA DE MONTAJE

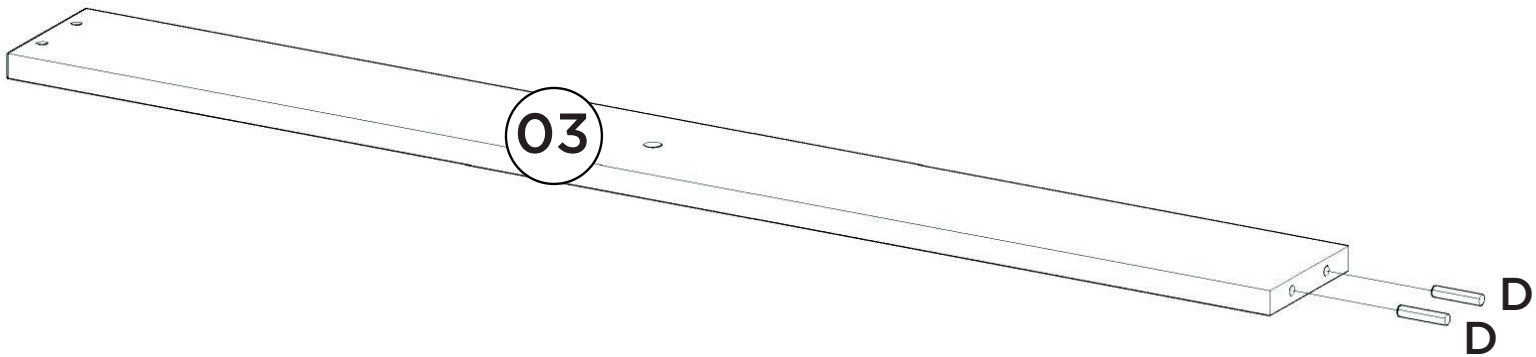
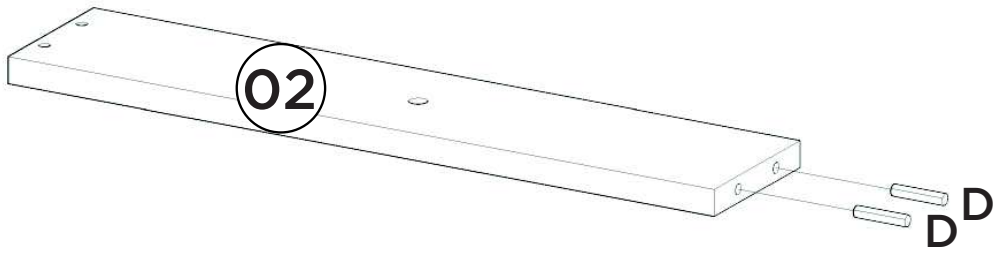
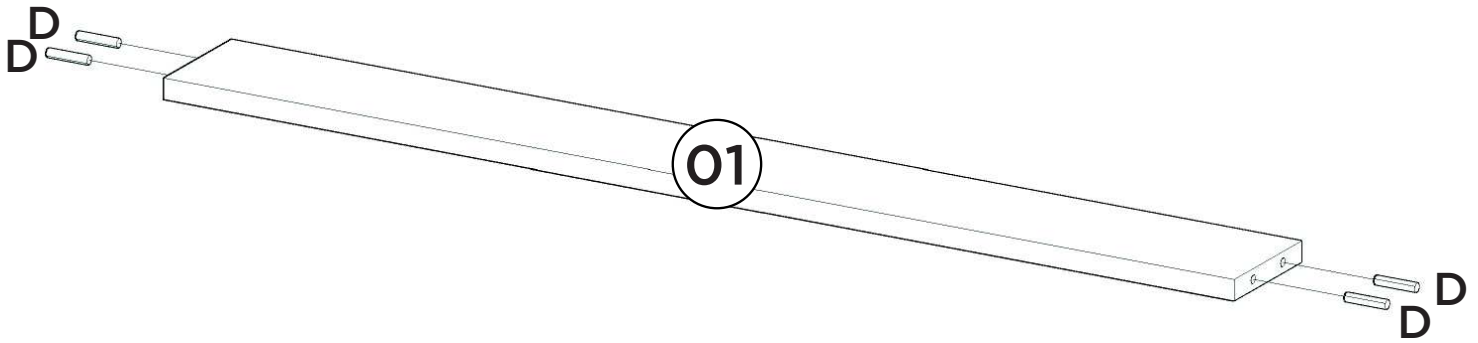
El sistema de montaje de los productos funciona de acuerdo con el orden creciente de los números indicados en el dibujo. Ej.: 01, 02, 03, 04... hasta la conclusión del montaje.

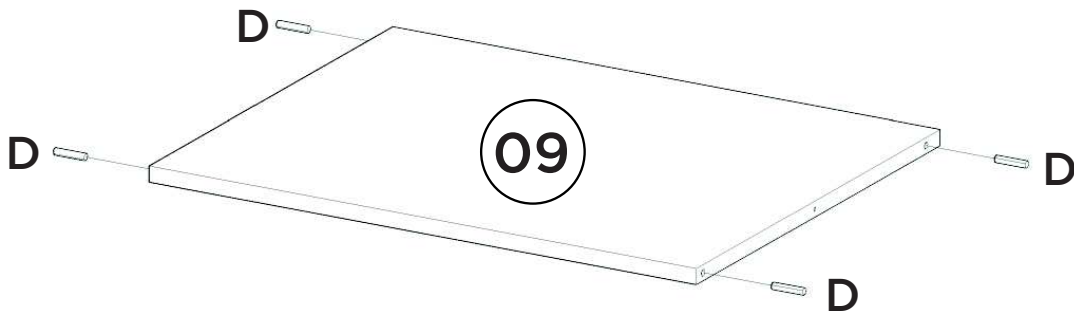
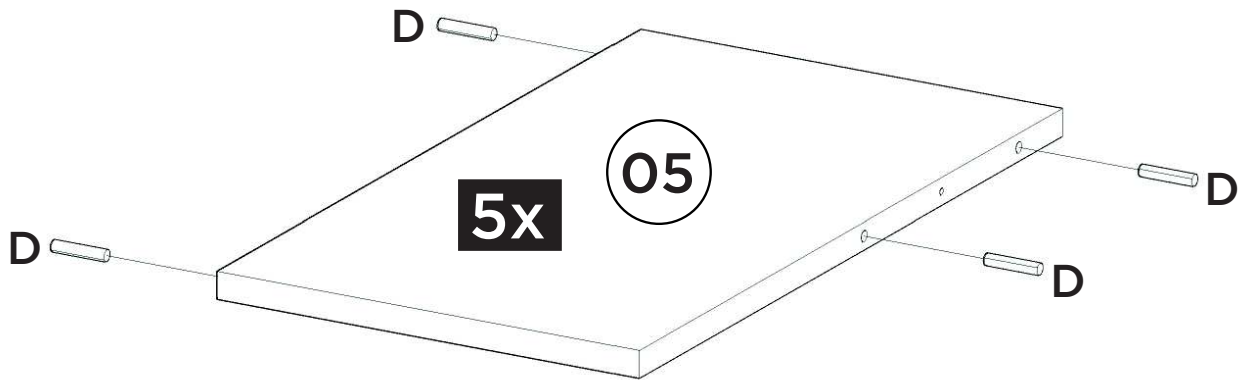
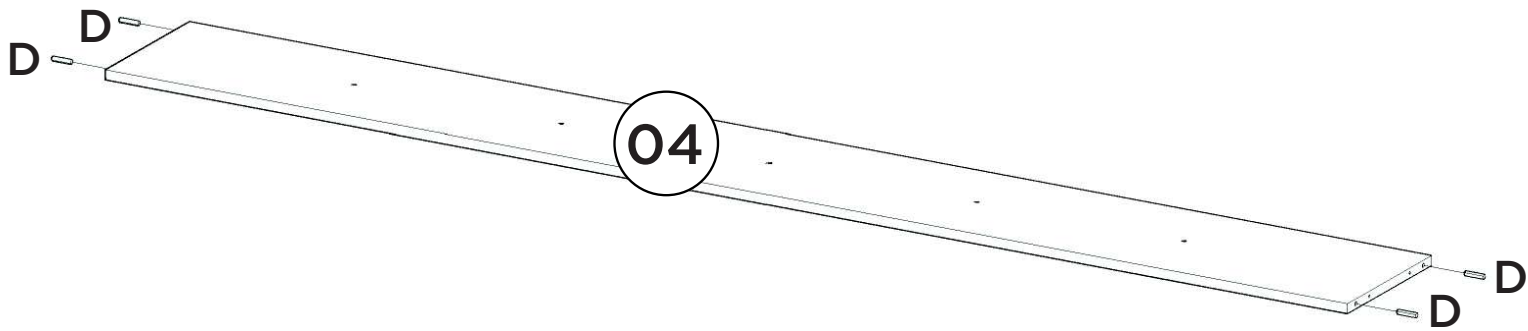
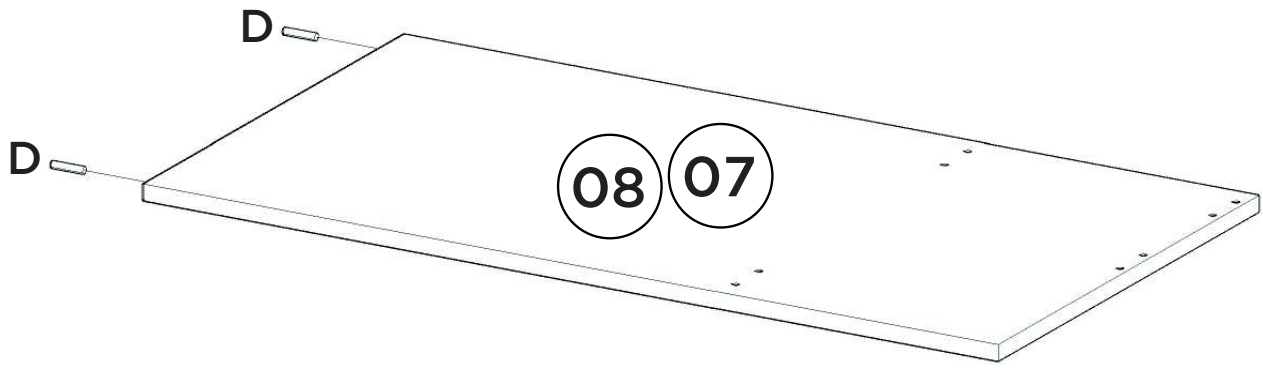
#### NOTICE

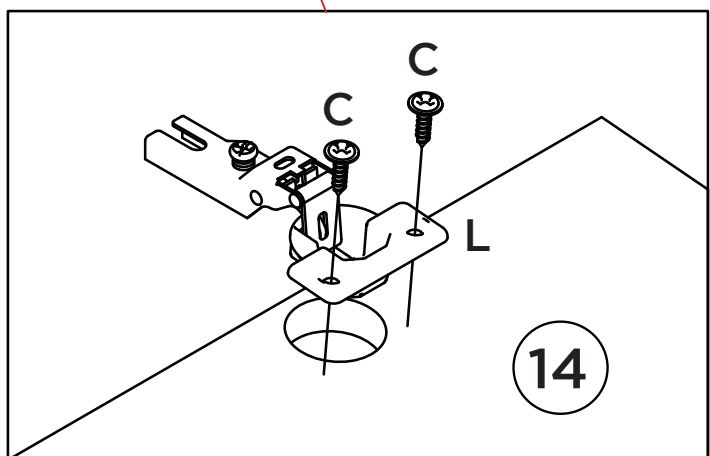
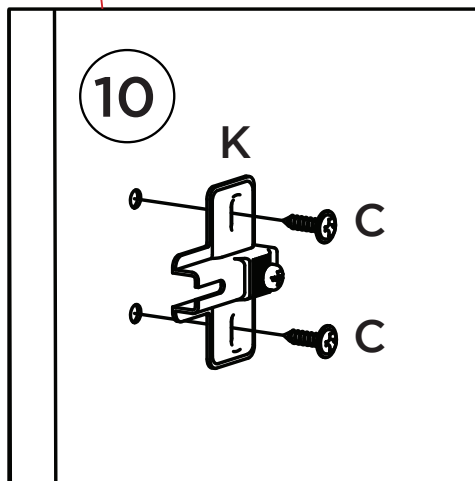
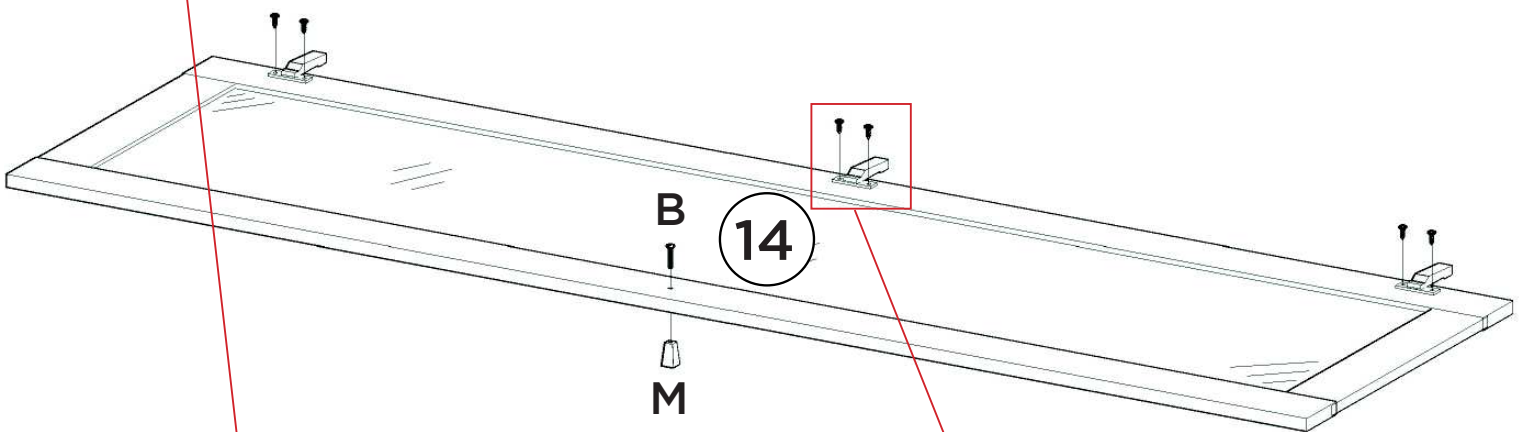
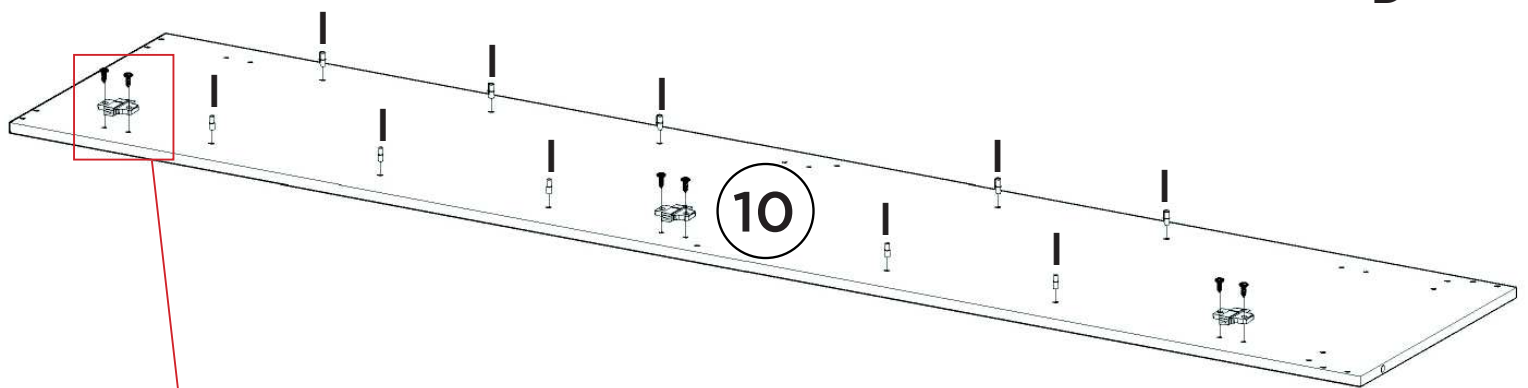
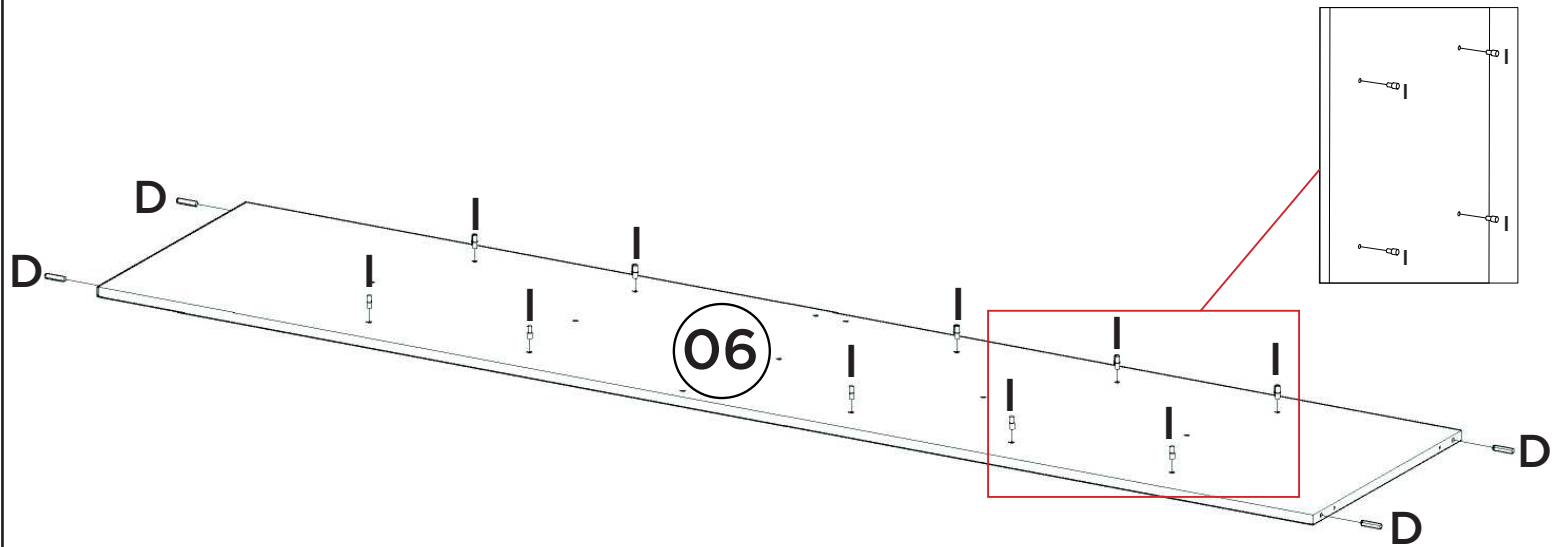
To clean your furniture, use a dry or wet cloth, and do not use chemicals that may damage your product.

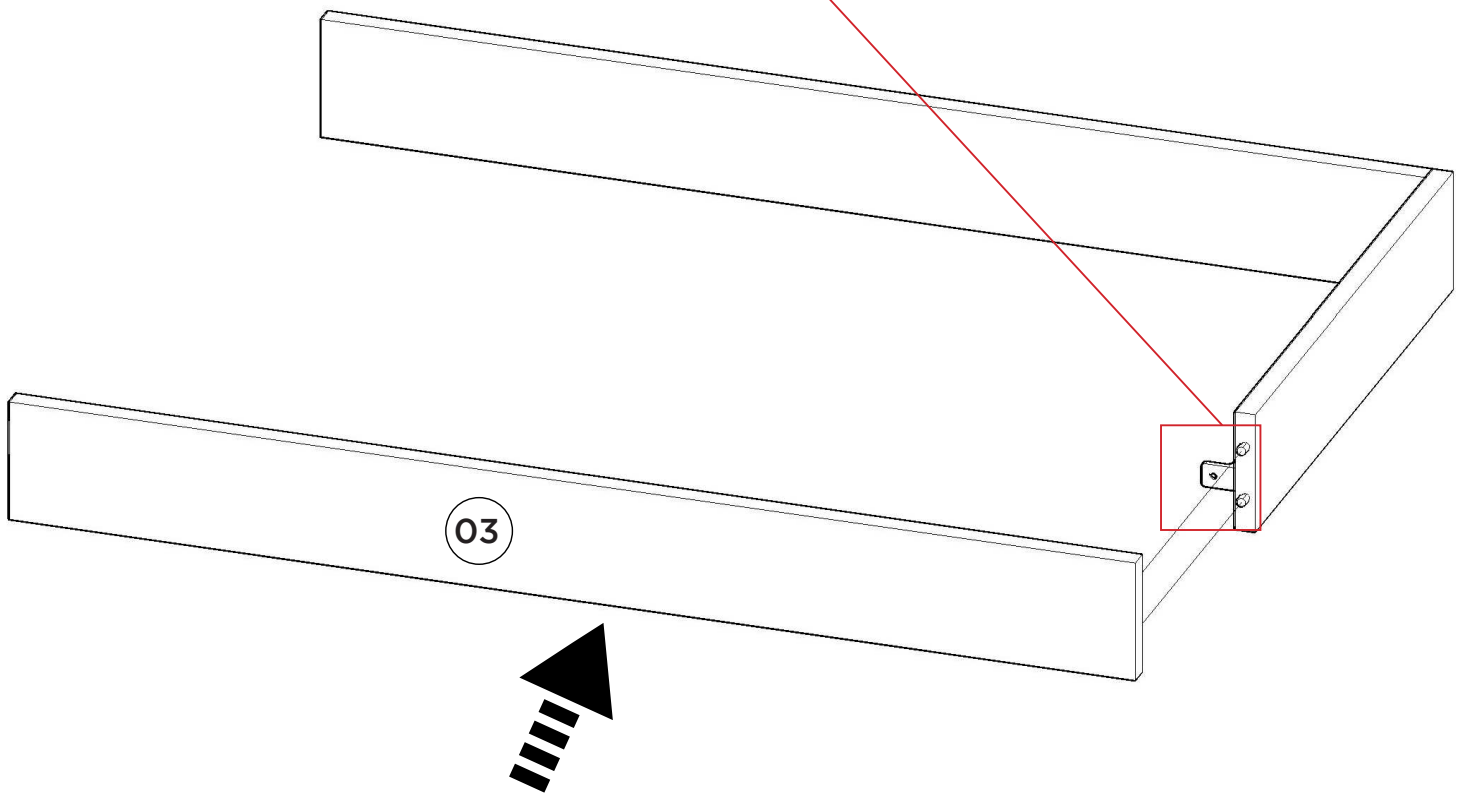
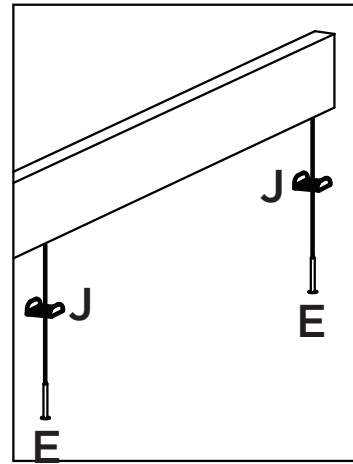
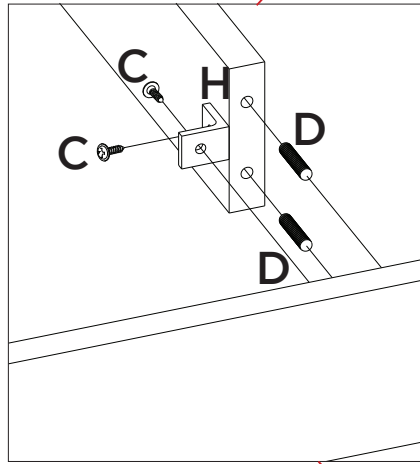
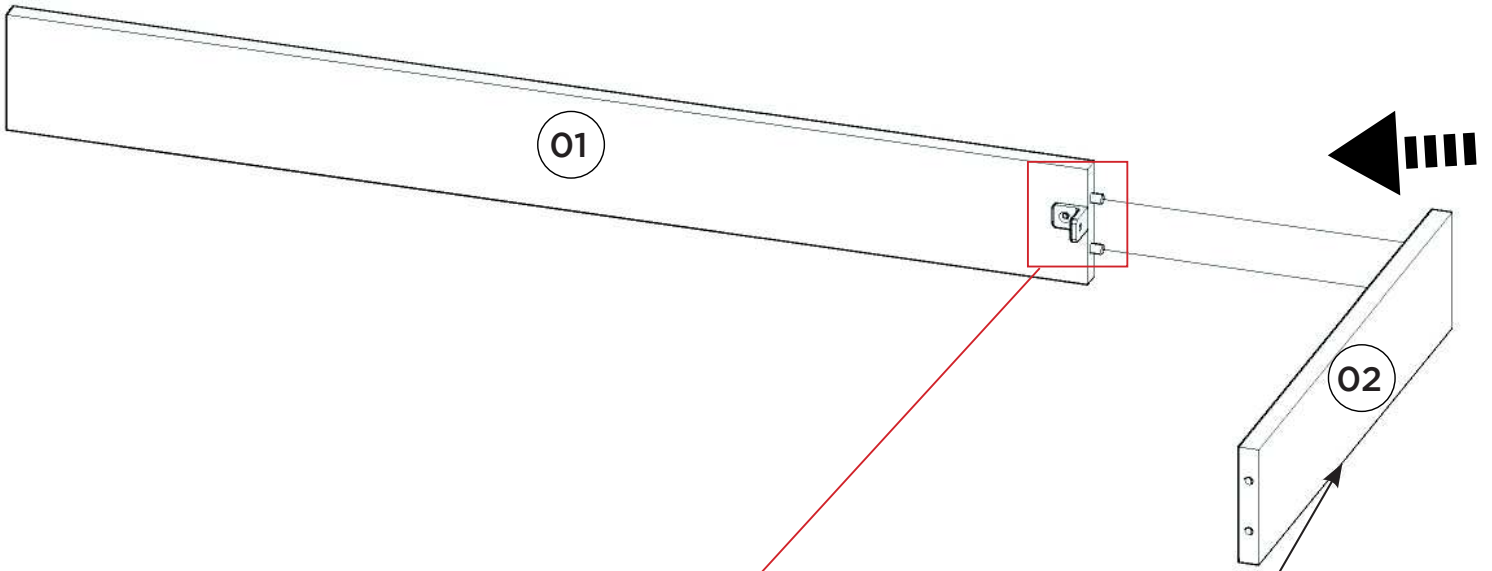
#### ASSEMBLY SYSTEM

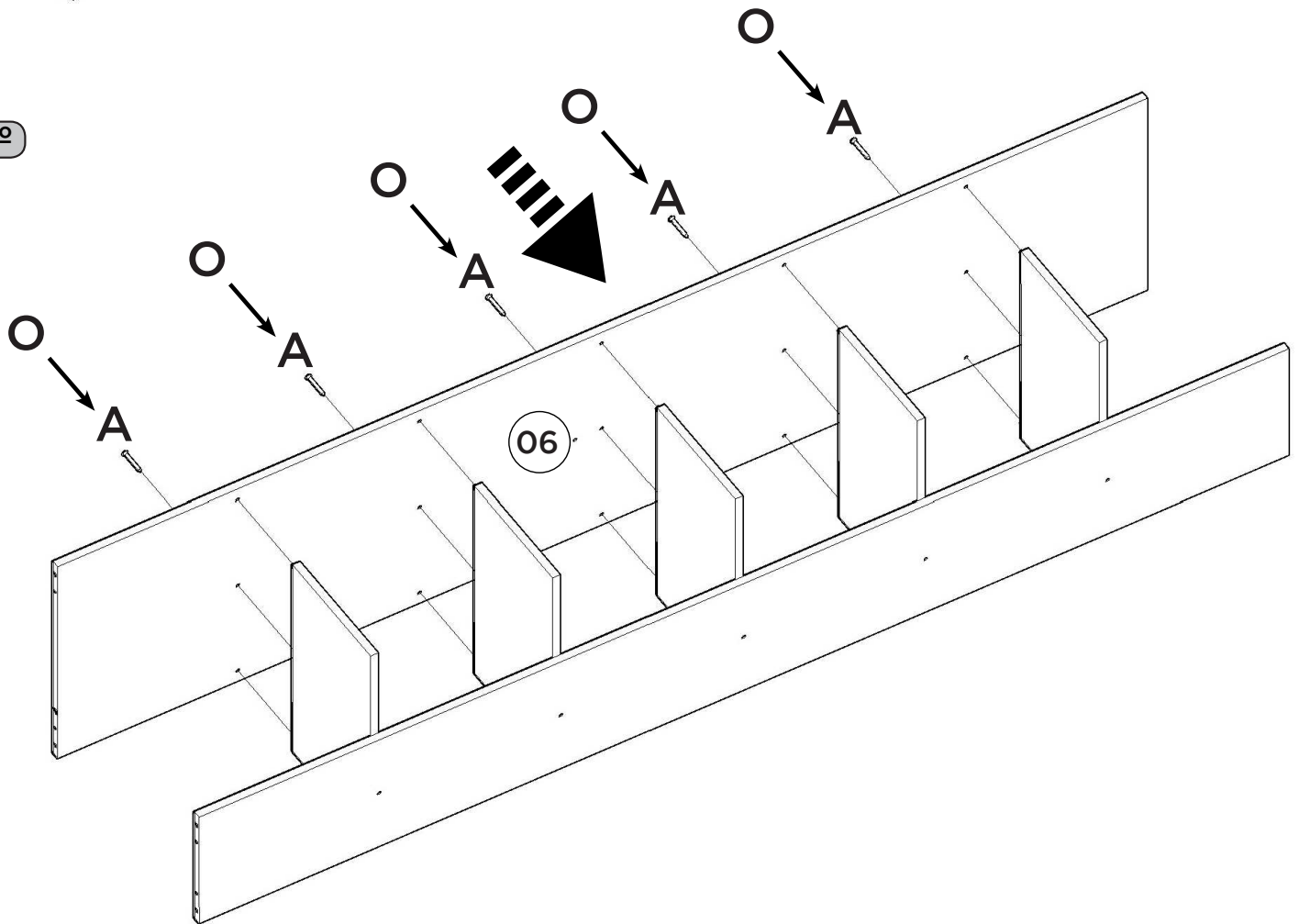
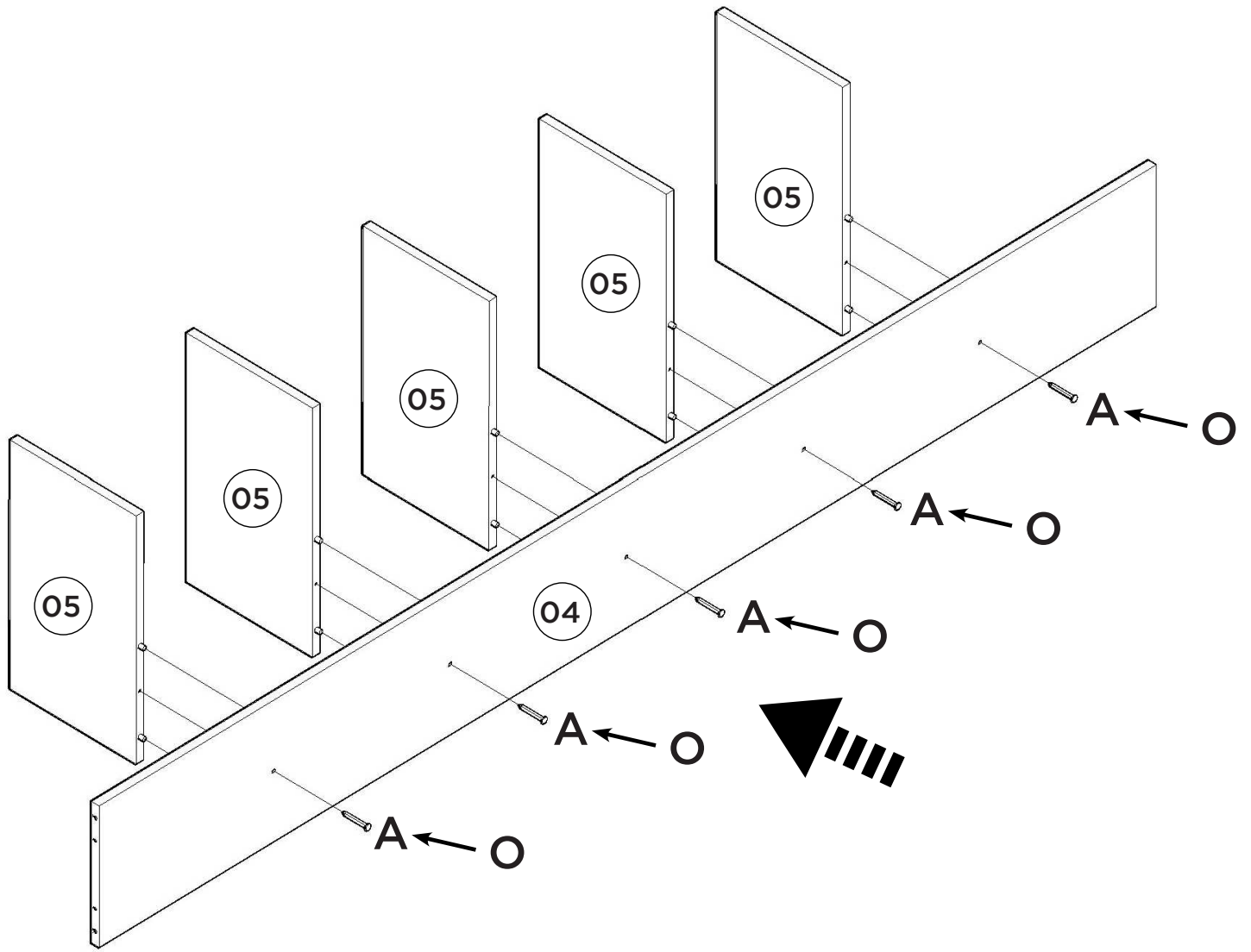
The products' assembly system works according to the increasing order of the indicated numbers. For example: 01, 02, 03, 04 ... to the end of the assembly.

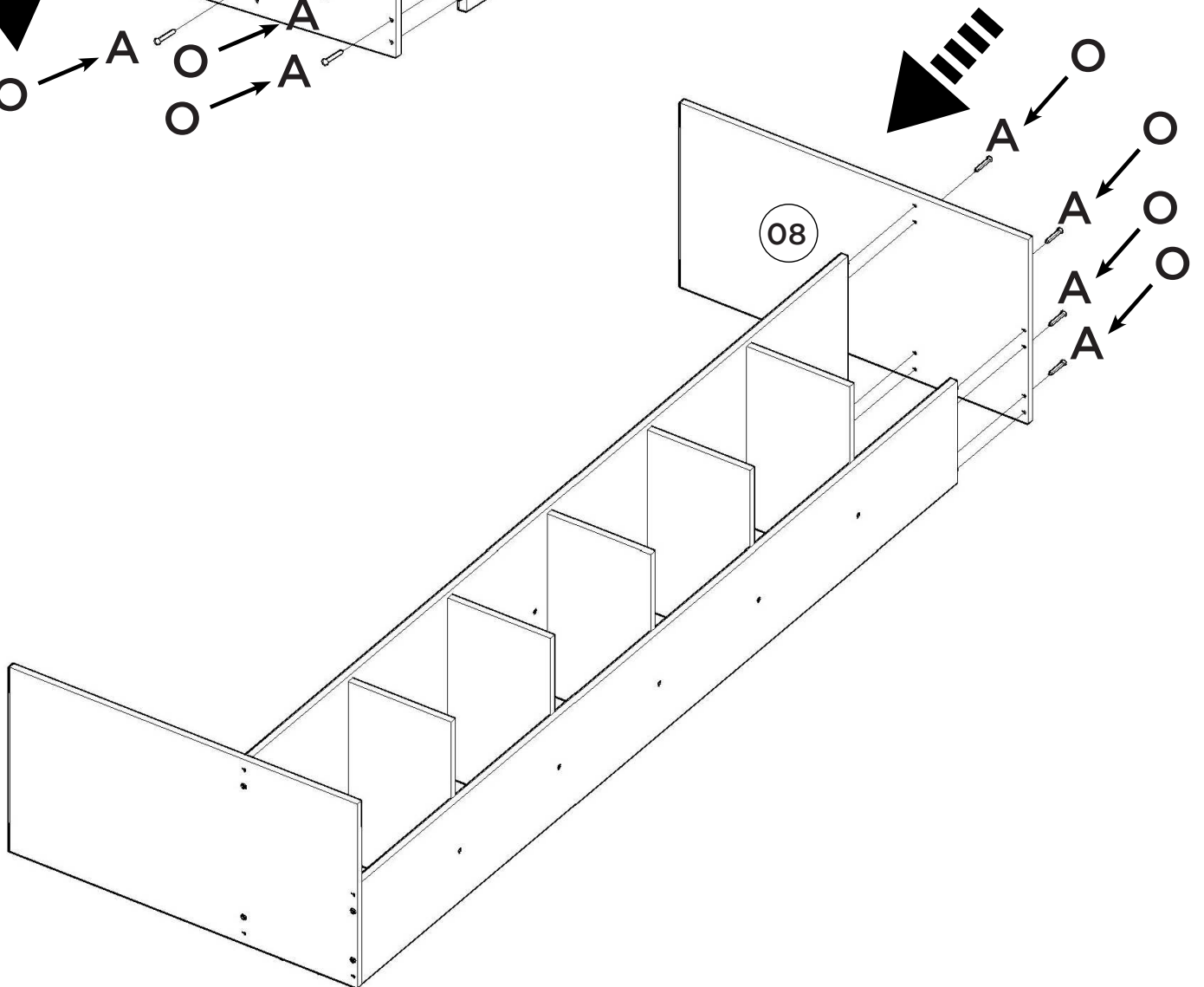
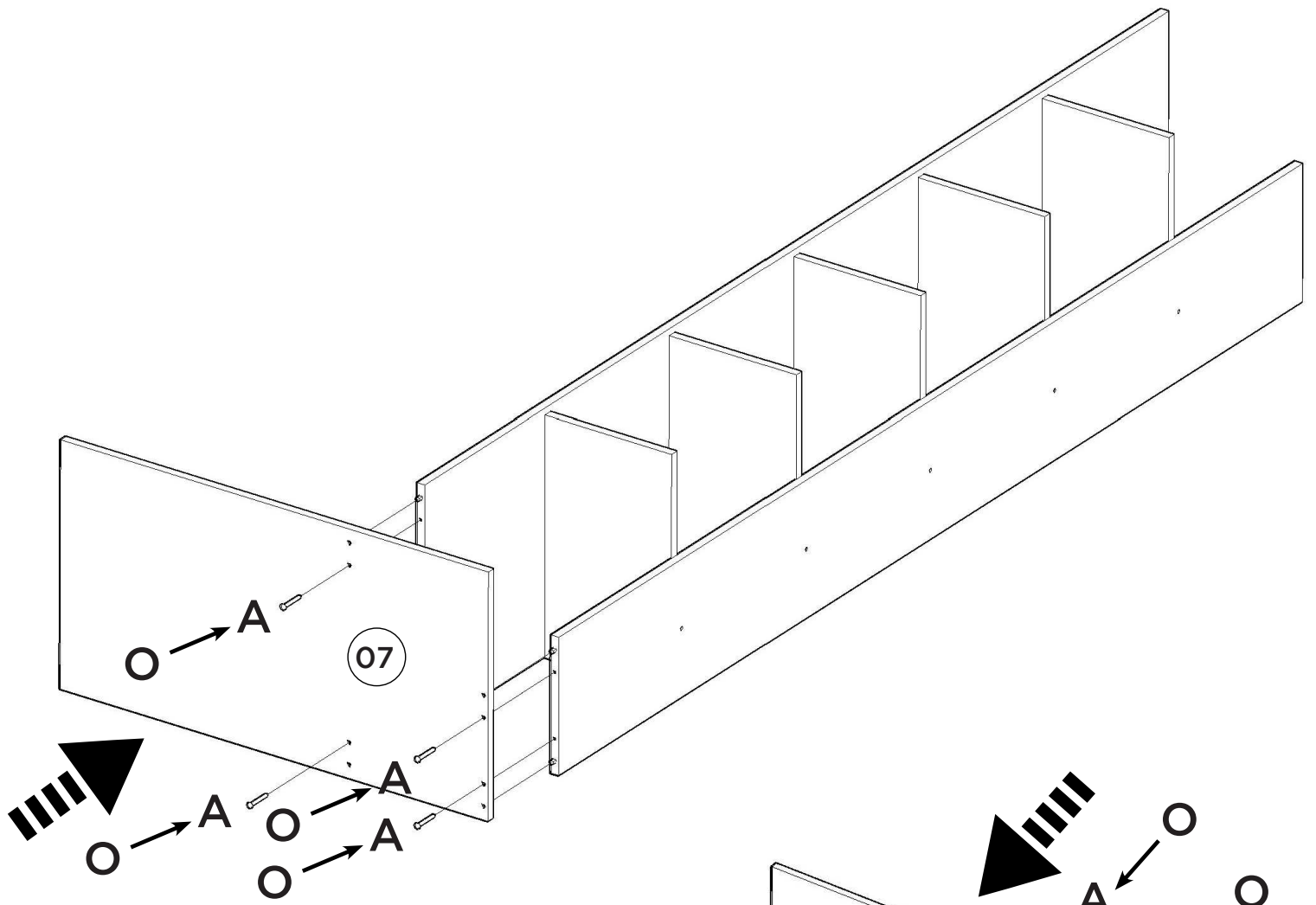


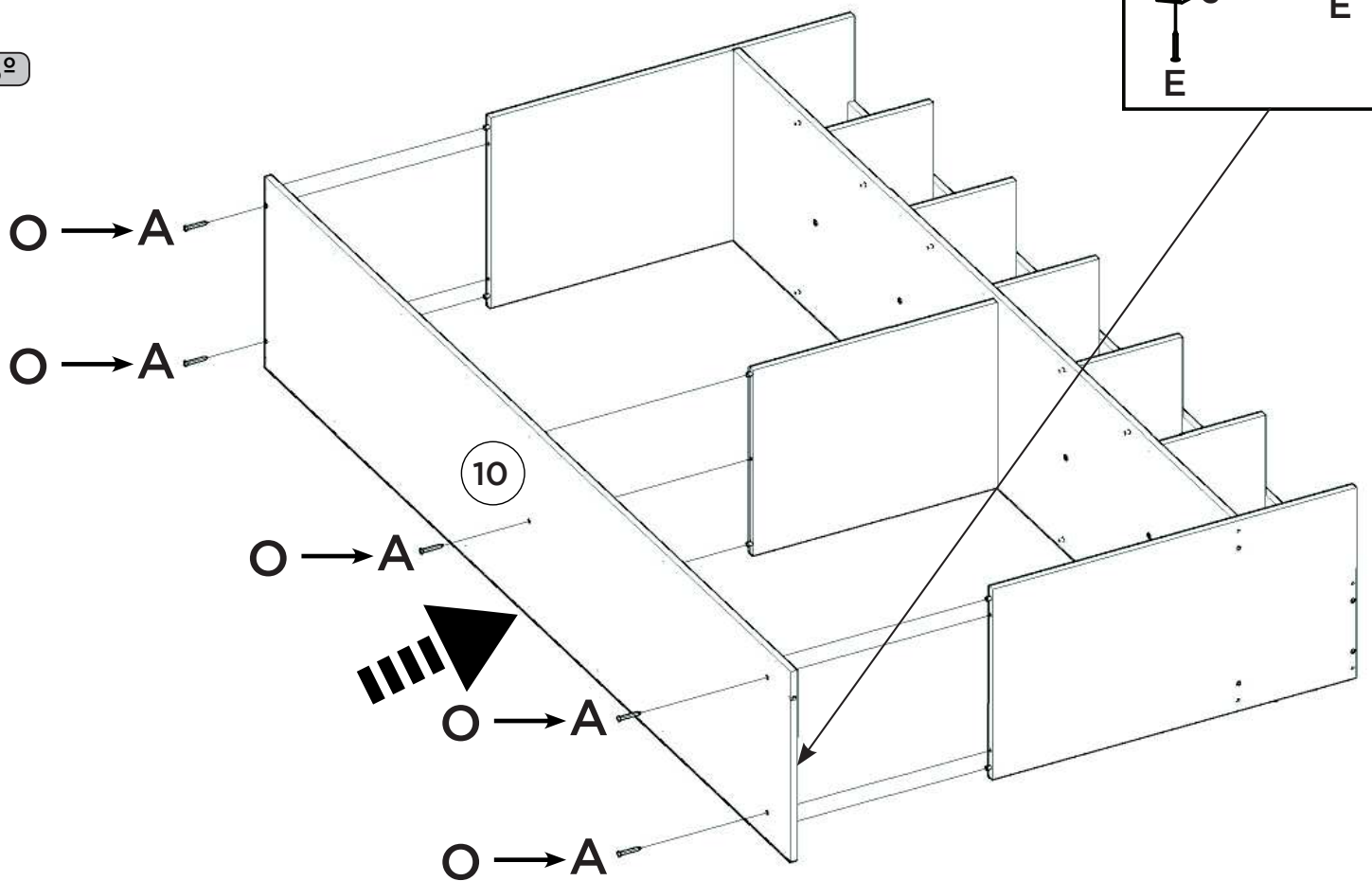
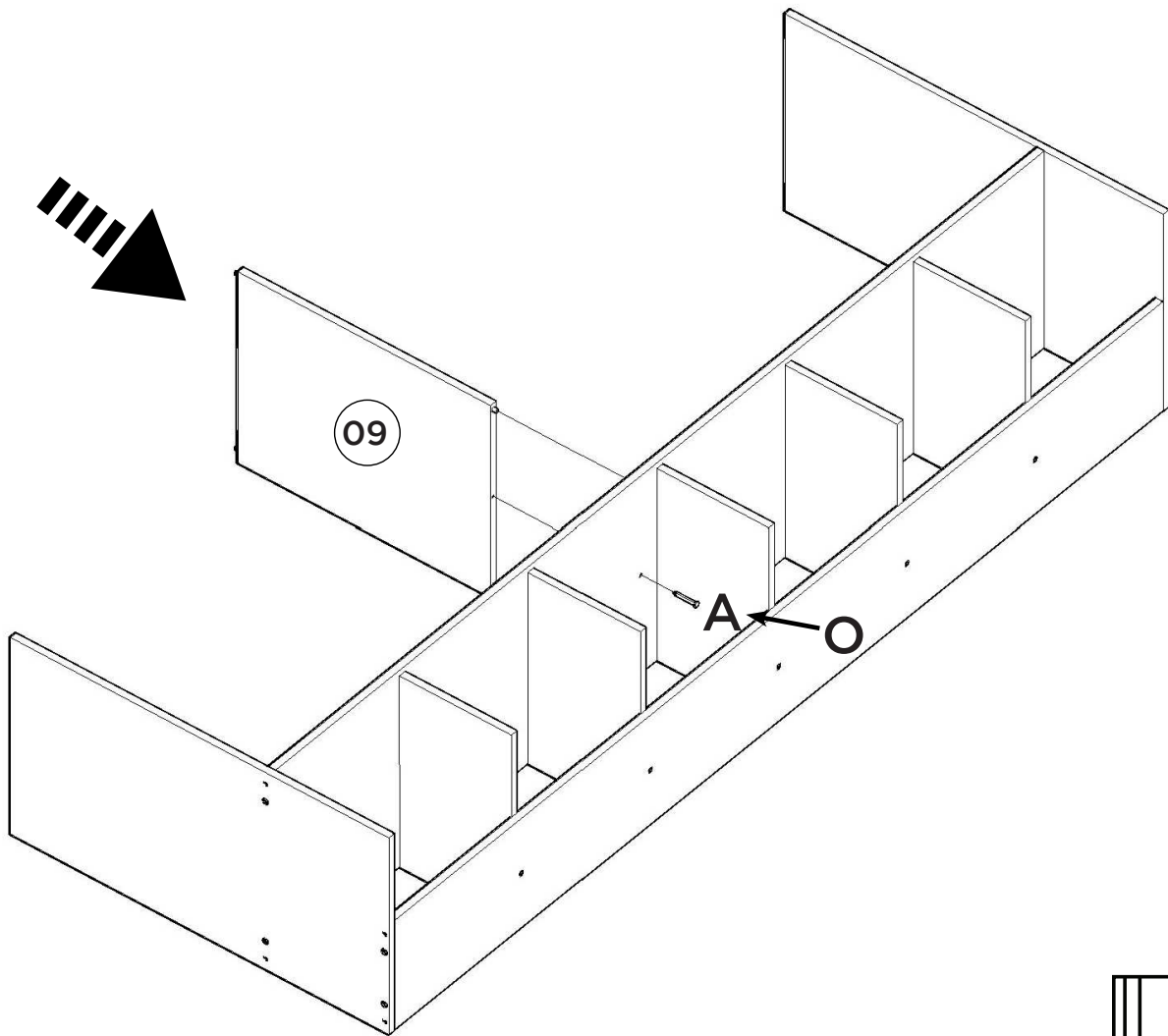




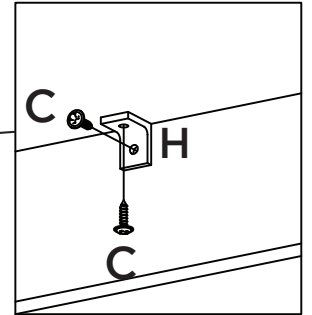
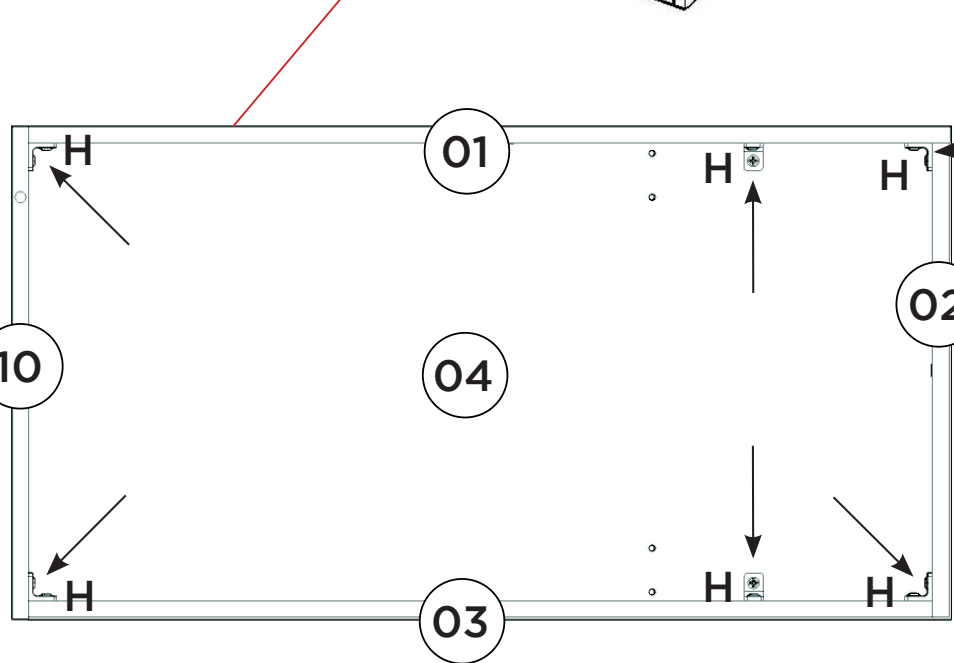
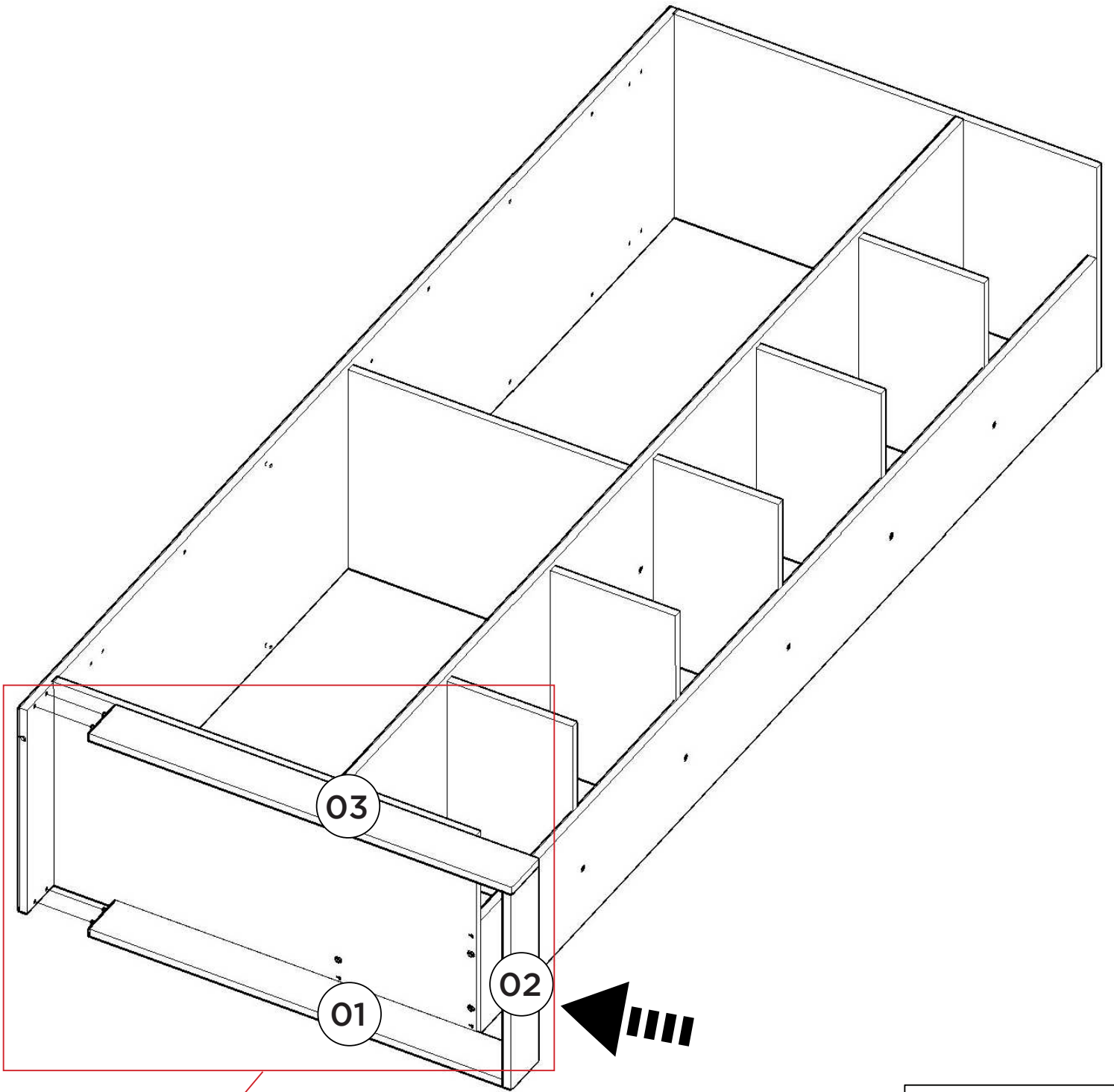










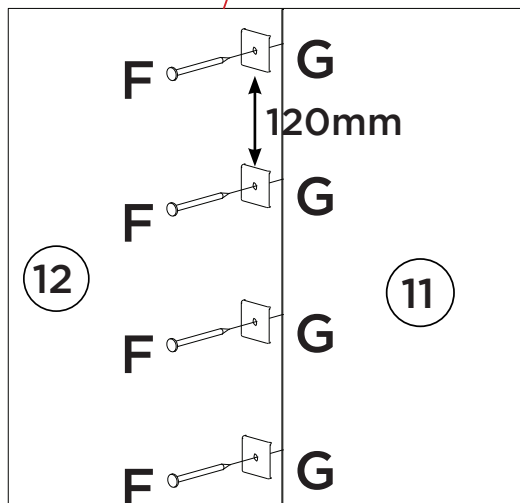
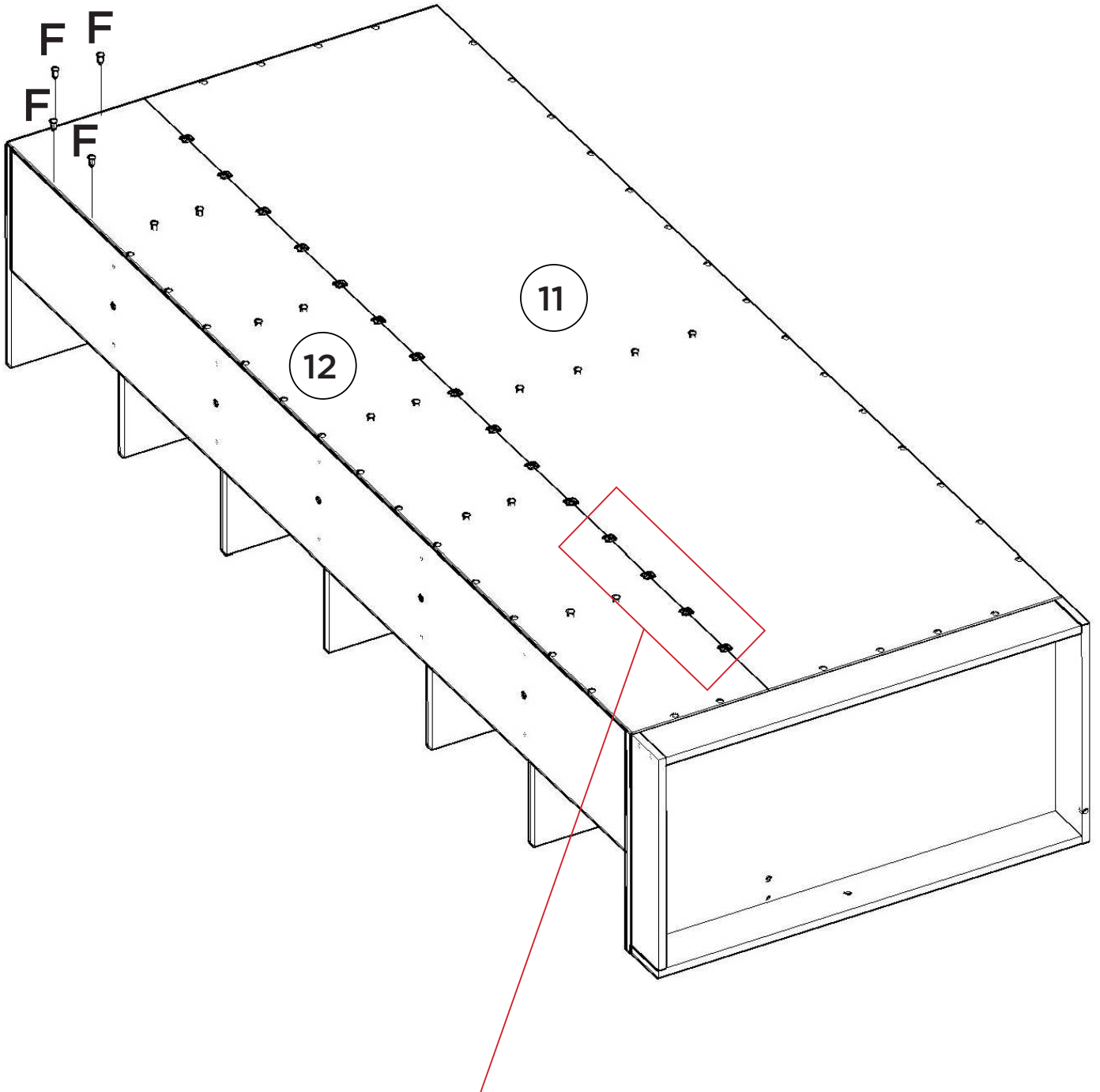


- VISTA INFERIOR: Fixação das Cantoneiras (H).
- VISTA INFERIOR: Fijación de la cenefas (H).
- LOWER VIEW: Fixing the Angles (H).

VISÃO TRASEIRA: Colocar os Prego(F) a 120mm de distância.

VISTA TRASERA: Coloque las Clavo (F) a 120 mm de distancia.

REAR VIEW: Place the nails (F) 120mm apart.



**ADVERTÊNCIA**

Imprescindível a fixação do produto com a cantoneira na parede, o mesmo não deve ser utilizado se este acessório não for colocado. A não colocação deste poderá permitir que o produto vire, causando acidente.

**ADVERTENCIA**

Es indispensable la fijación del producto con el soporte de la pared, no debe usarse si este accesorio no está colocado. Si no coloca puede permitir el vuelco del producto, causando accidentes.

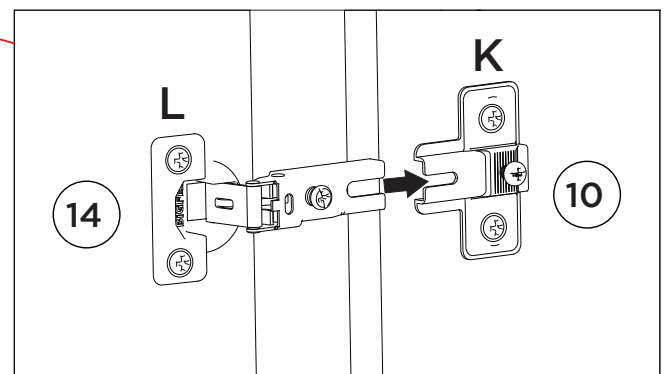
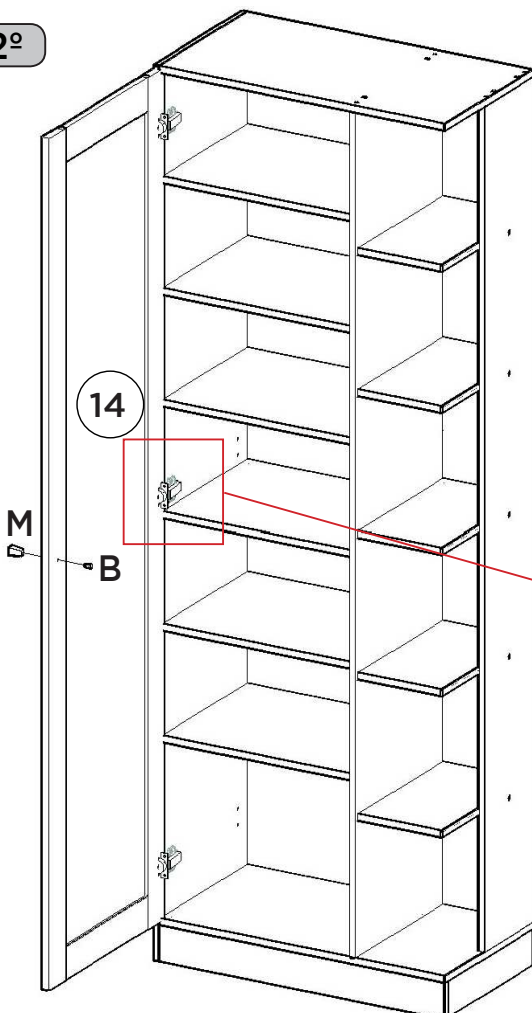
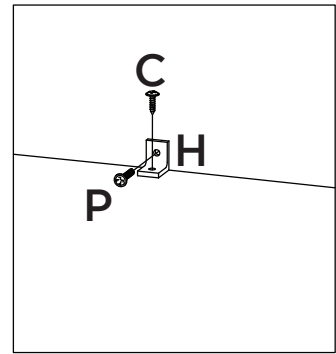
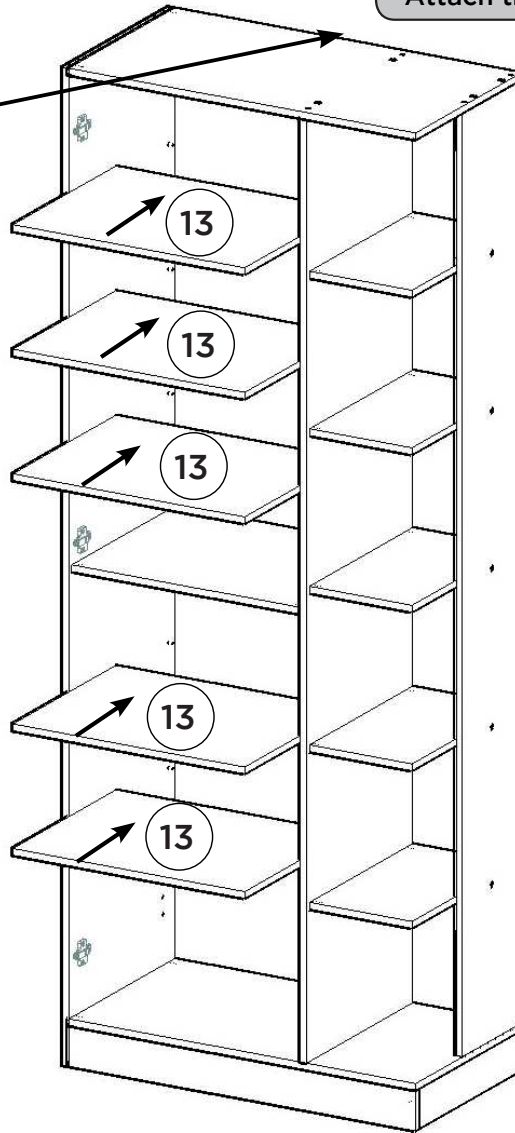
**WARNING**

When fixing the product to the wall bracket, it should not be used if this accessory is not installed. Failure to do so could result in an accident.

Fixação do roupeiro na parede.

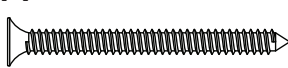

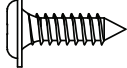


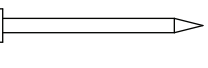
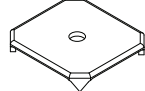


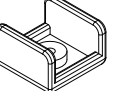

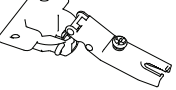


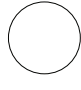

Fijación Armario en la pared.

Attach the wardrobe to the wall.



Item	Caixa Caja Box	Qtd Ctd Qty	Descrição   Descripción   Description	Medidas (mm)   Dimensions (mm)   Size (measurements) (mm)
01	1/1	01	Rodapé Traseiro   Rodapié trasero   Rear baseboard	661x73x12
02	1/1	01	Rodapé Lateral   Rodapié lateral   Side baseboard	346x73x12
03	1/1	01	Rodapé Frontal   Rodapié frontal   Front baseboard	674x73x12
04	1/1	01	Lateral Direita   Lateral derecha   Right side	1688x200x12
05	1/1	05	Prateleira Menor   Estante menor   Minor shelf	350x200x12
06	1/1	01	Divisão   División   Division	1688x360x12
07=08	1/1	01	Base Tampo   Base de Superficie   Base top	675x360x12
08=07	1/1	01	Base Tampo   Base de Superficie   Base top	675x360x12
09	1/1	01	Prateleira Fixa   Estante fija   Fixed shelf	450x350x12
10	1/1	01	Lateral Esquerda   Lateral Izquierda   Left side	1785x360x12
11	1/1	01	Fundo   Fondo   Bottom	1712x465x3
12	1/1	01	Fundo Menor   Fondo menos   Minor fund	1712x216x3
13	1/1	05	Prateleira   Estante   Shelf	450x350x12
14	1/1	01	Porta Espelho   Puerta espejo   Mirror door	1700x471x15
15	1/1	04	Proteções da caixa (Peças que podem vir danificadas)	-

Ferragens | Herrajes | Hardware

<p><b>A</b> 24x</p>  <p>Parafuso 3,5x40mm CHT. Tornillo 3,5x40mm CHT. Screw 3,5x40mm CHT.</p>	<p><b>B</b> 01x</p>  <p>Parafuso 3,5x25mm FLA. Tornillo 3,5x25mm FLA. Screw 3,5x25mm FLA.</p>	<p><b>C</b> 25x</p>  <p>Parafuso 3,5x12mm FLA. Tornillo 3,5x12mm FLA. Screw 3,5x12mm FLA.</p>	<p><b>D</b> 46x</p>  <p>Cavilha 5x25mm Cinta 5x25mm Dowel 5x25mm</p>	<p><b>E</b> 04x</p>  <p>Prego 12x12mm Anelado Clavo 12x12mm Anillado Ringed Nails 12x12mm</p>
<p><b>F</b> 68x</p>  <p>Prego 10x10mm Clavo 10x10mm Nail 10x10mm</p>	<p><b>G</b> 14x</p>  <p>Fixador de Fundos Fund Fixer Bottom fixer</p>	<p><b>H</b> 07x</p>  <p>Cantoneira plástica Cantonera plástica Plastic angle brackets</p>	<p><b>I</b> 20x</p>  <p>Suporte Prateleira Soporte Estantería Shelf Support</p>	<p><b>J</b> 04x</p>  <p>Sapata "U" 12x15mm Zapata "U" 12x15mm "U" shoe 12x15mm</p>
<p><b>K</b> 03x</p>  <p>Calço metal 1mm Calzado metálico 1mm 1mm metal shim</p>	<p><b>L</b> 03x</p>  <p>Dobradiça metal 26mm Bisagra de metal 26mm 26 mm metal hinge</p>	<p><b>M</b> 01x</p>  <p>Puxador Kannan Tirador Kannan Kannan Handle</p>	<p><b>N</b> 01x</p>  <p>Etiqueta resinada Henn Etiqueta resinada Henn Henn resin label</p>	<p><b>O</b> 15x</p>  <p>Adesivo tapa parafuso 10mm Adhesivo tapón de tornillo 10mm Bolt cover adhesive 10mm</p>
<p><b>P</b> 01x</p>  <p>Parafuso 4,0x24mm FLA. Tornillo 4,0x24mm FLA. Screw 4,0x24mm FLA.</p>				

Parafusos em Escala 1:1 | Tornillos a escala 1:1 | 1:1 Scale Screws

