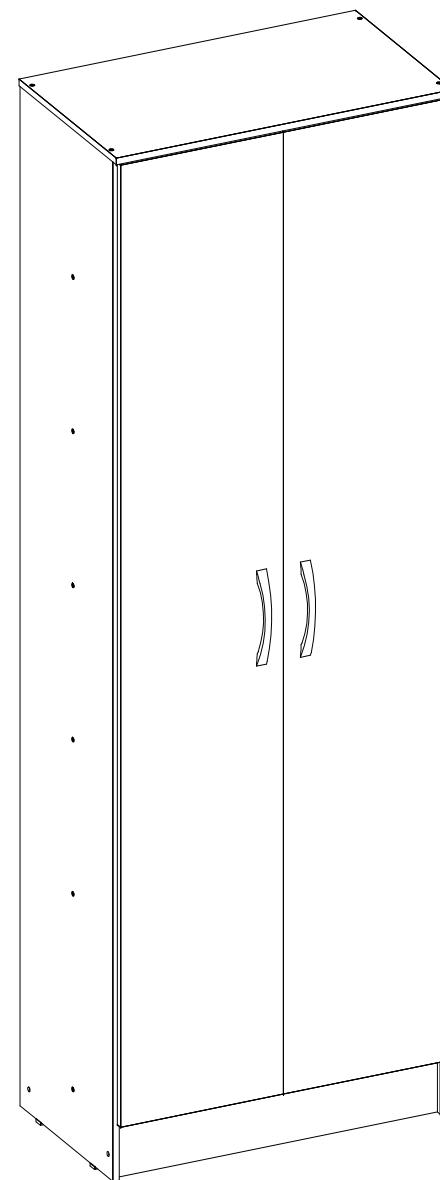




DEMÓBILE

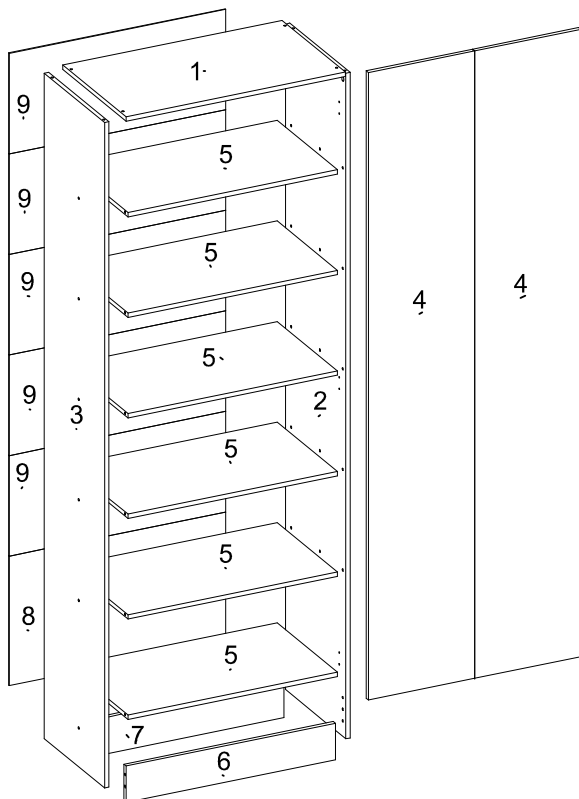


SAPATEIRA 02 PORTAS GOLDEN

SHOE RACK 2 DOORS GOLDEN

ZAPATERA 2 PUERTAS GOLDEN

SAPATEIRA 02 PORTAS GOLDEN
SHOE RACK 2 DOORS GOLDEN
ZAPATERA 2 PUERTAS GOLDEN



SEQ.	CODIGO	REF_01	REF_02	REF_03	REF_04	REF_05	REF_06	REF_07	DESCRICA0	DESCRIPCION_EN	DESCRIPCION_ES	DIMENS0ES_MM	QTD
1	07068	03	112	113	-	-	-	-	CHAPEU	TOP PANEL	TAPA SUPERIOR DEL ROPERO	612 X 354 X 12	1
2	11211	03	105	106	-	-	-	-	LATERAL DIREITA	RIGHT SIDE PANEL	LATERAL DERECHA	1820 X 337 X 12	1
3	11212	03	105	106	-	-	-	-	LATERAL ESQUERDA	LEFT SIDE PANEL	LATERAL IZQUIERDA	1820 X 337 X 12	1
4	14204	03	105	108	-	-	-	-	PORTA	DOOR	PUERTA	1716 X 296 X 12	2
5	15089	03	112	113	-	-	-	-	PRATELEIRA	SHELF	ESTANTERIA	584 X 337 X 12	6
6	16206	03	105	106	-	-	-	-	RODAPE FRONTAL	BOTTOM BOARD FRONT	Z0CALO FRONTAL	584 X 100 X 12	1
7	16207	20	20	20	-	-	-	-	RODAPE TRASEIRO	BOTTOM BOARD BACK	Z0CALO TRASEIRO	584 X 100 X 12	1
8	20216	03	112	113	-	-	-	-	TRASEIRO INFERIOR	BACK PANEL	TRASERO	604 X 354 X 3	1
9	20217	03	112	113	-	-	-	-	TRASEIRO	BACK PANEL	TRASEIRO	604 X 275 X 3	5

DEM0BILE
Indústria de Móveis Ltda.
Rua : Jurutau, 1350 - Pq. Industrial II,
Cep.: 86703-070
Arapongas - PR - Brasil
demobile@demobile.com.br

CERTIFICADO 90 DIAS GARANTIA

AVISOS

1. Ler atentamente as instruções do manual antes de iniciar a montagem do móvel.
2. A montagem deverá ser feita em superfície limpa e plana, aconselhamos forrar o chão com a embalagem do produto, para não danificar.
3. Os parafusos devem ser apertados periodicamente.
4. Evitar batidas e contato com objetos cortantes.
5. O peso máximo de carga informado refere-se a objetos distribuídos de maneira uniforme sobre toda área de contato da peça.

Limpeza e Conservação
Efetuar a limpeza somente com pano macio limpo e seco.
Não Utilizar produtos abrasivos ou químicos.

Garantia
1.O fabricante responsabiliza-se apenas pelas peças do produto.
2.A montagem incorreta acarretará na perda da garantia e das assistências, desta forma o produto deverá ser montado por profissional qualificado.
3.Não estão cobertos pela garantia problemas que tenham origem na utilização inadequada do produto ou na exposição do mesmo a intempéries como: infiltrações, infestação de pragas em geral, aparecimento de mofo e outros, decorrentes do ambiente de instalação.

Assistência Técnica: Em caso de peças em assistência técnica é necessário que as mesmas sejam solicitadas junto a loja ou site no qual a compra do produto foi realizada.

Warnings

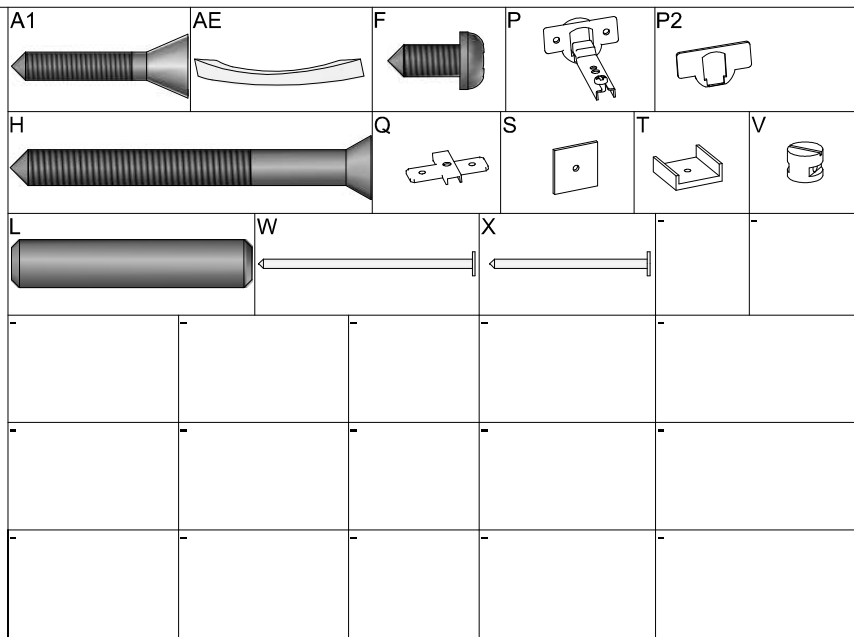
1. Read the manual instructions carefully before starting to assemble the furniture.
2. The assembly must be done in clean and flat surface, we advise to put the product packaging on the floor, not to damage it during the assembling.
3. The screws must be tightened periodically.
4. Avoid hitting and contacting sharp objects.
5. The payload informed refers to the objects distributed all over the piece contact area.

Cleaning and conservation
Clean the product just with a soft, cleaned and dry cloth.
Do not use abrasive or chemicals products.

Warranty
1.The manufacturer is only responsible for product parts.
2. Incorrect assembling will make you lost the guarantee and assistance, in this way the product must be assembled by qualified professional.
3. It is Not covered by the warranty problems caused by an inappropriate use of the product or product exposure even in bad weather, such as: infiltrations, pest infestation in general, appearance of mold and others, caused by the installation environment.

Technical Assistance: Damaged pieces! Ask on the stores you bought it.

Acessórios/Accessories/Accessorios



LISTA DE AÇESSÓRIOS / LIST OF ACCESSORIES / LISTA DE ACCESORIOS

SEQ.	CODIGO	DESCRICA0	DESCRIPTION_EN	DESCRIPCION_ES	QTD.
A1	9905023	PARAFUSO 3.5 X 22 MM CHATA PHILIPS	PHILIPS FLAT HEAD SCREW	TORNILLO CHATA PHILIPS	4
AE	9904021	PUXADOR ALPHA F 128 MM	HANDLE	TIRADOR	2
F	9905007	PARAFUSO 4 X 12 MM PANELA PHILIPS	PANHEAD SCREW	TORNILHO CABEZERA DE OLHA	24
H	9905015	PARAFUSO 4.5 X 45 MM CHATA PHILIPS	PHILIPS FLAT HEAD SCREW	TORNILLO CHATA PHILIPS	20
L	9920011	CAVILHAS 6 X 30 MM	WOODEN PEG	CLAVIJA DE MADERA	28
P	9920020	DOBRADICA ALTA 26 MM ESTAMPADA	HINGE	BISAGRA	6
P2	9920064	DISTANCIADOR PARA DOBRADICA PLASTICO 26 MM	HINGE SPACER	DISTANCIADOR DE BISAGRA	6
Q	9920005	CALCO DOBRADICA 5 MM	HINGE SUPPOT	SOPORTE DE BISAGRA	6
S	9920026	FIXADOR DE FUNDO 10 X 10 MM	BOOTOM FASTENER	FIJADOR DE FONDO	25
T	9924001	MINI SAPATA 12 MM	MINI SHOE	MINI ZAPATA	4
V	9920030	PORCA CILINDRICA PRATA	CYLINDRICAL NUT	TUERCA CILINDRICA	20
W	9906001	PREGO 12X12 MM	NAIL	CLAVO	4
X	9906002	PREGO 9X9 MM	NAIL	CLAVO	95

Advertencias

1. Lee atentamente las instrucciones del manual antes de empezar a armar los muebles.
2. El montaje debe hacerse en superficie limpia y plana, utilice el empaque del Producto para cubrir el piso.
3. Los tornillos deben ser apretados periódicamente
4. Evite golpear y chocar objetos punzantes
5. El peso máximo de carga tiene relación a los objetos distribuydos sobre toda el área de contacto de la pieza.

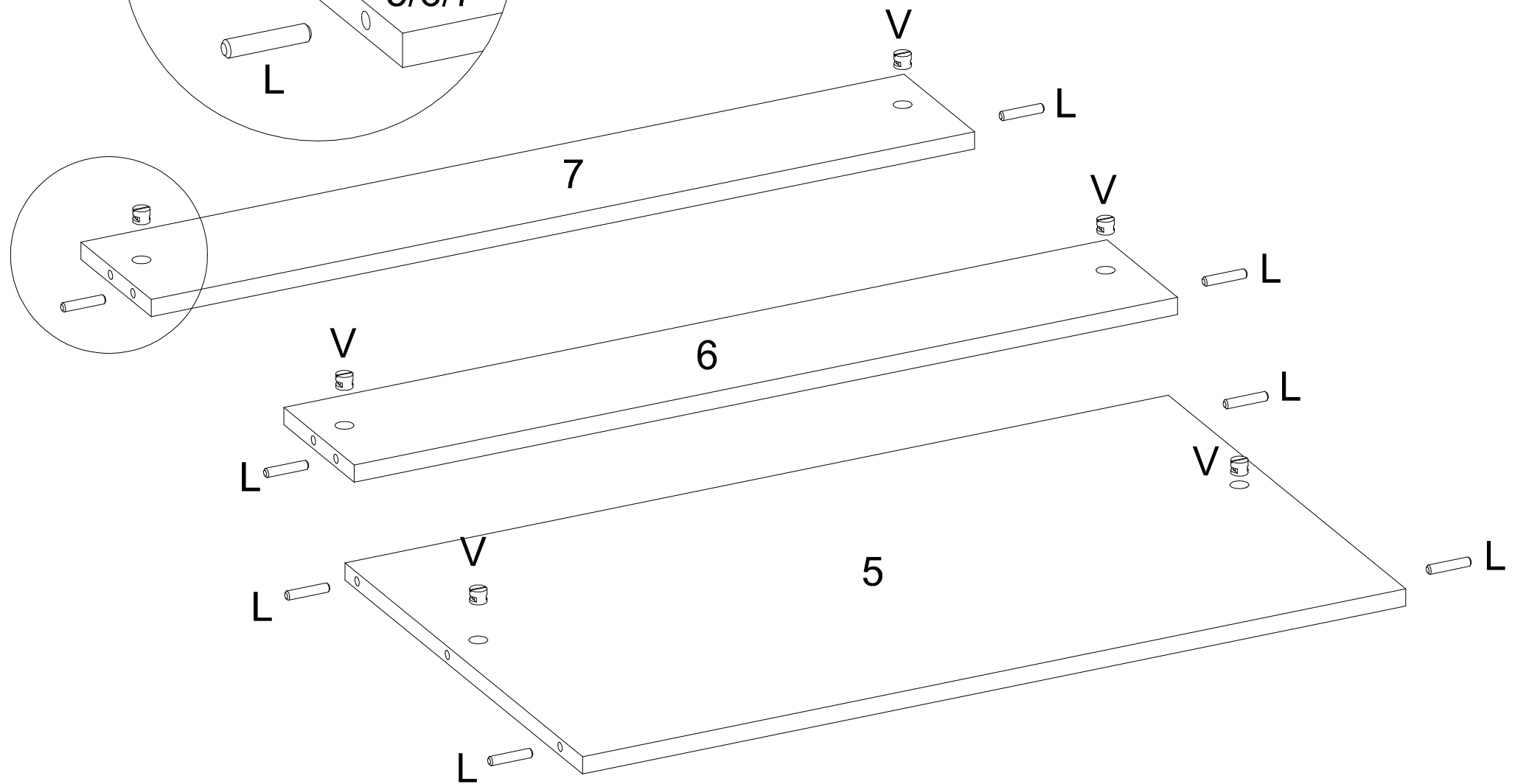
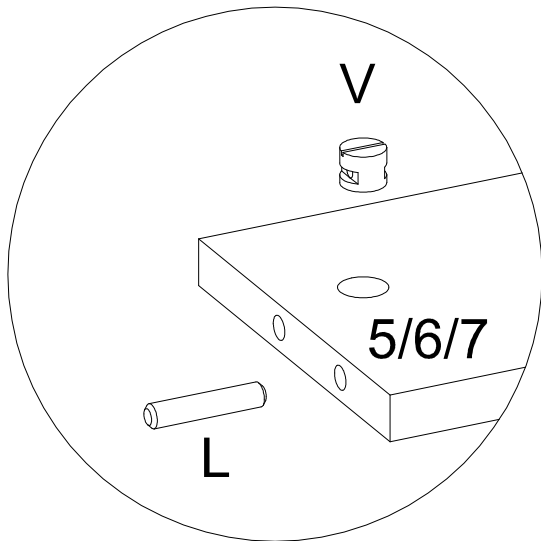
Limpeza y conservación
Limpiar solo con un trapo suave, limpio y seco
No utilice productos abrasivos o productos quimicos

Garantía
1.El fabricante solo es responsable a las partes del producto.
2. Armar incorrectamente supone la pérdida de garantía y repuestos, de esta manera el producto debe ser ensamblado por profesional calificado
3.No es garantizado problemas derivados del uso inapropiado del producto, o exposición del producto al mal tiempo, como: infiltraciones, infestación de plagas en general, aparición de moho y otros.

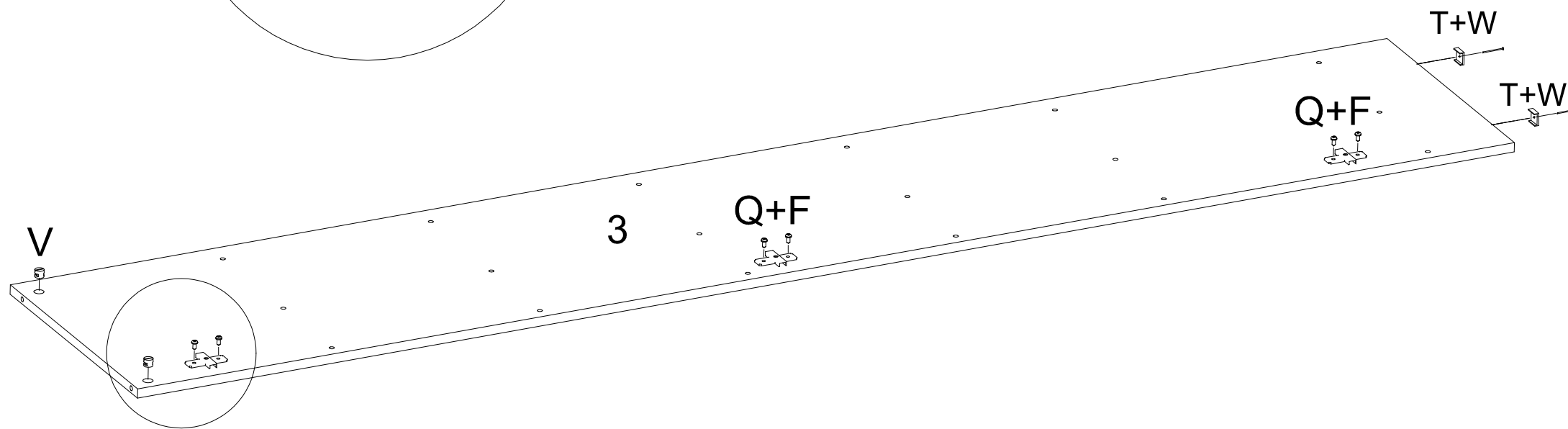
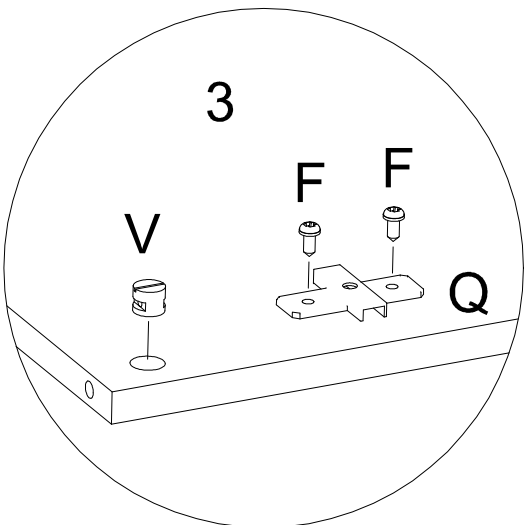
Assistência técnica: en caso de piezas rotas es necesario que sea solicitadas las mismas a la tienda o sitio web donde se compró el producto.

COMPLETE MANUAL
MANUAL COMPLETO

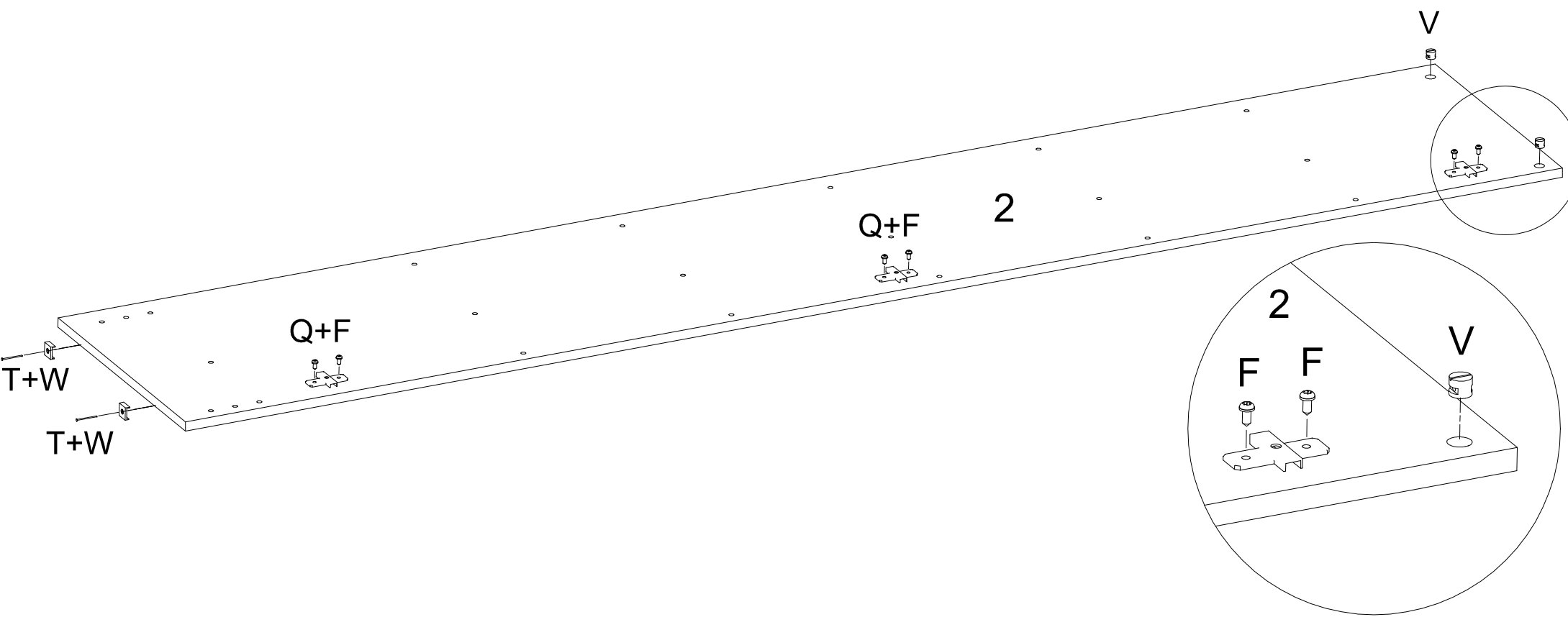
01



V	X16	L	X28	-	-	-	-	-	-
---	-----	---	-----	---	---	---	---	---	---

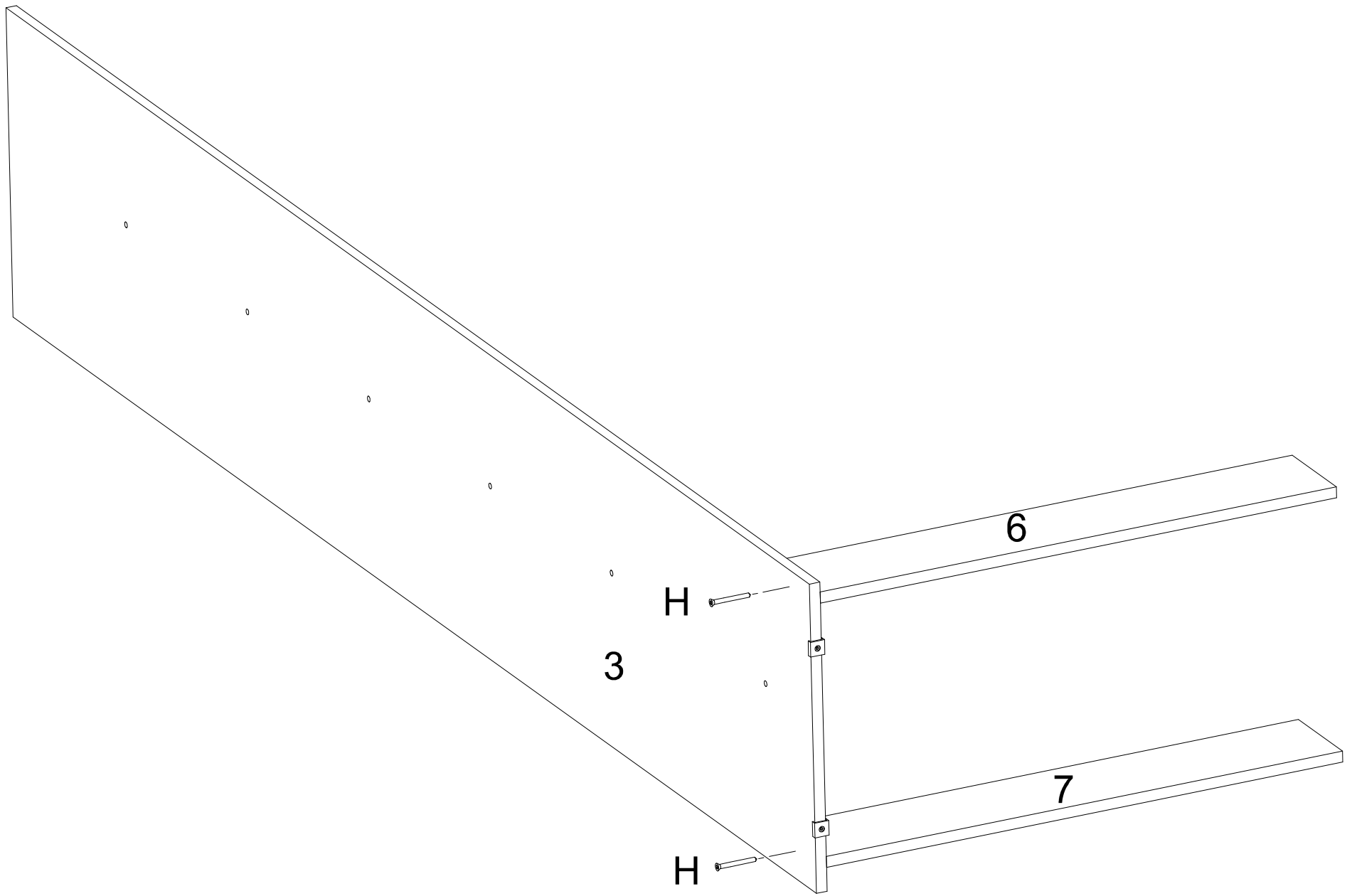


V	Q	F	W	T	-	-	-
X2	X3	X6	X2	X2	-	-	-



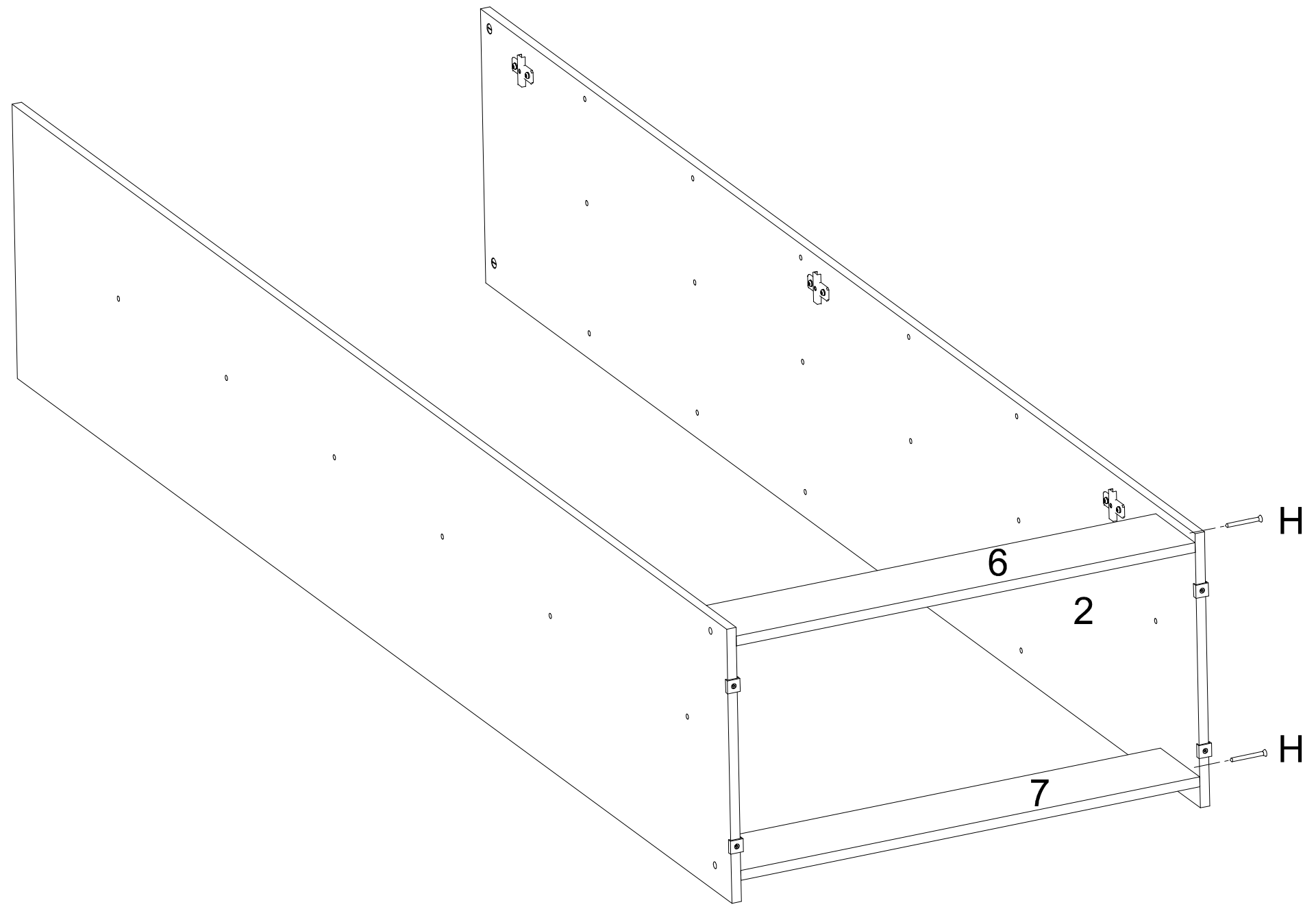
T	W	Q	F	V	-	-	-
X2	X2	X3	X6	X2	-	-	-

04



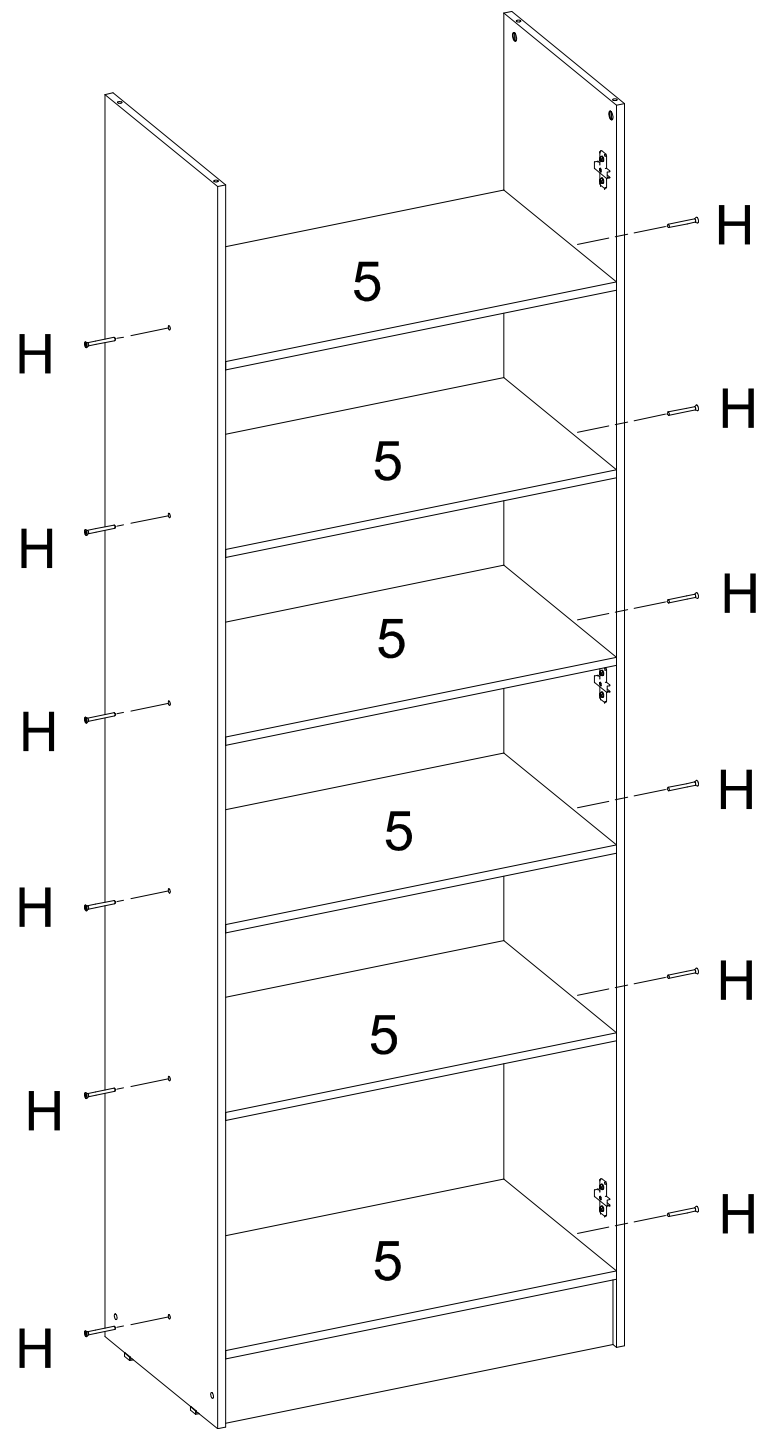
H	-	-	-	-	-	-	-
X2	-	-	-	-	-	-	-

05



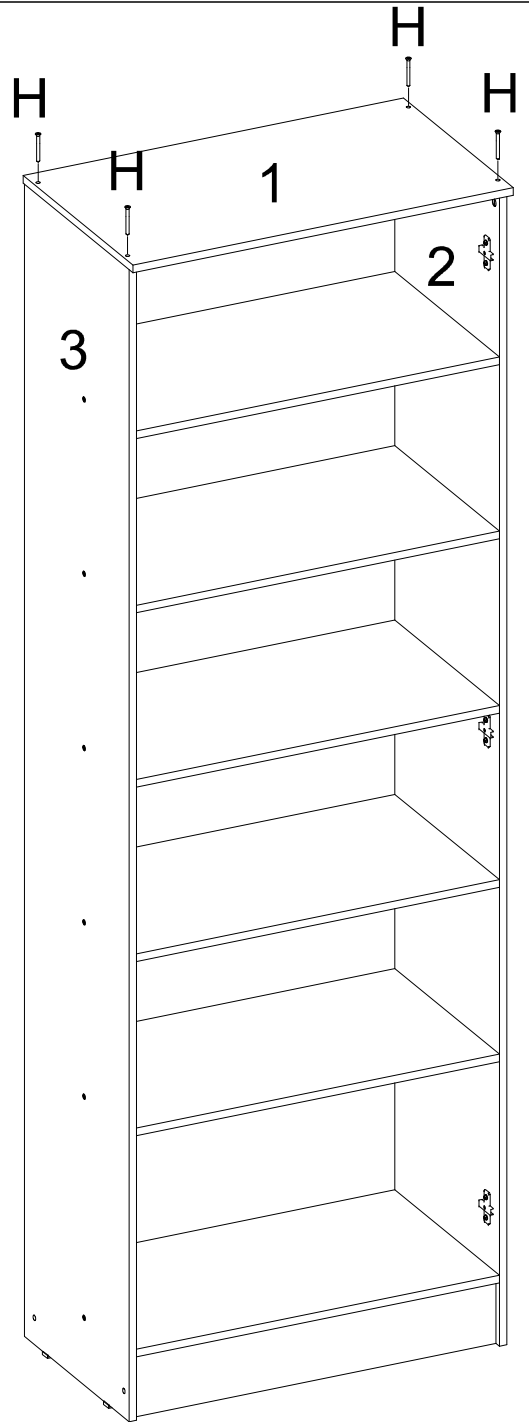
H	X2	-	-	-	-	-	-	-	-
---	----	---	---	---	---	---	---	---	---

06

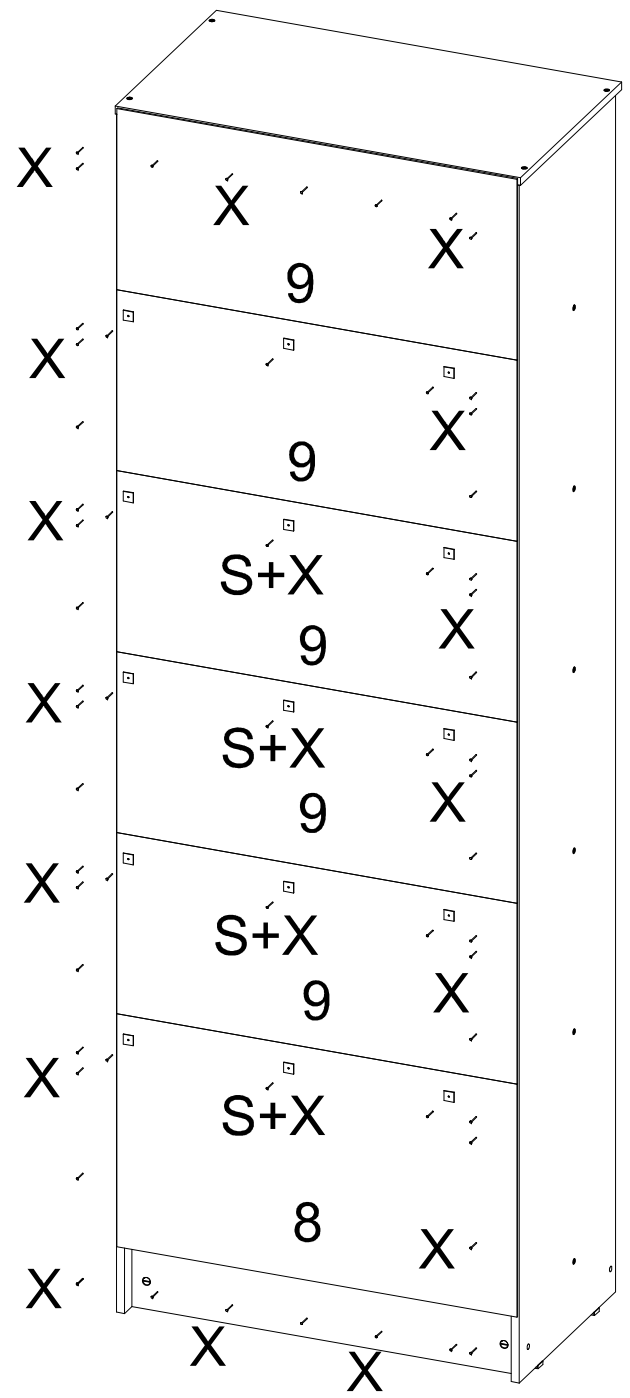


H	-	-	-	-	-	-	-
X12	-	-	-	-	-	-	-

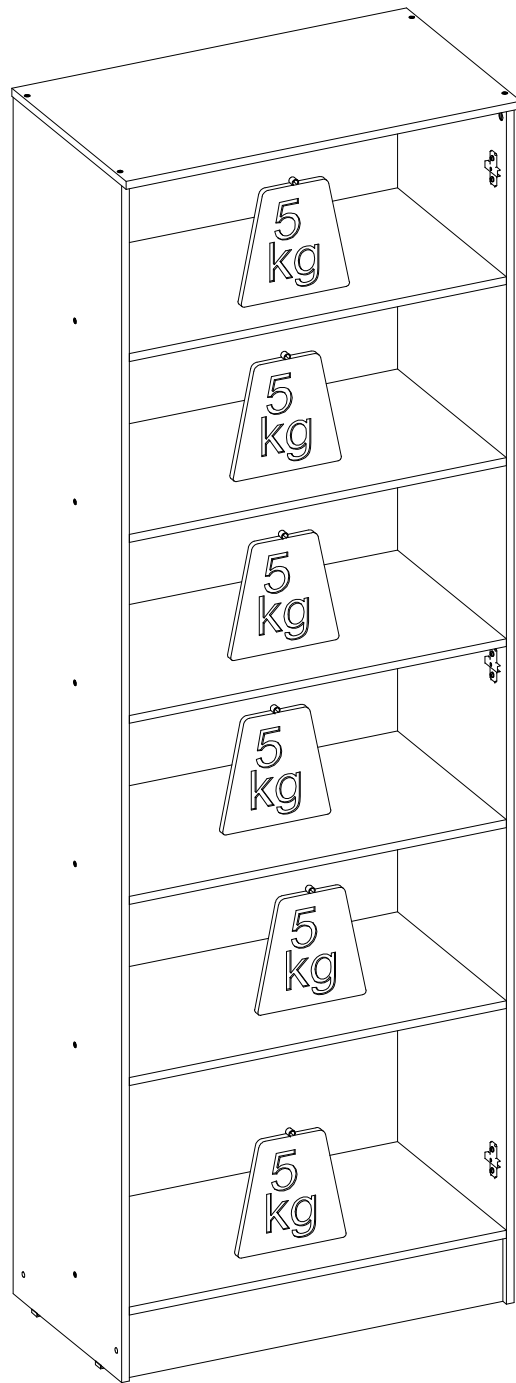
07



H	-	-	-	-	-	-	-
X4	-	-	-	-	-	-	-

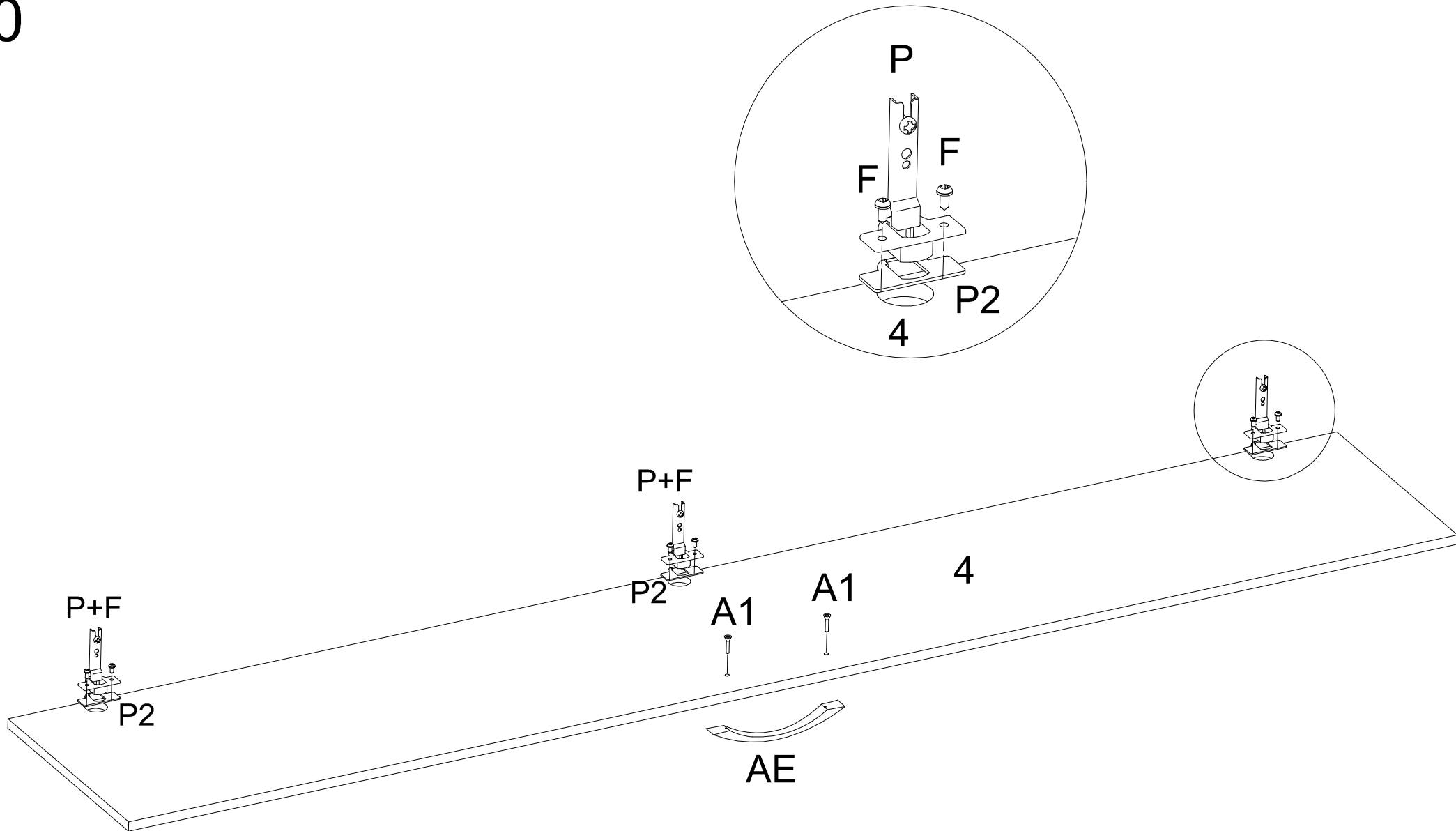


X	S	-	-	-	-	-	-
X95	X25	-	-	-	-	-	-

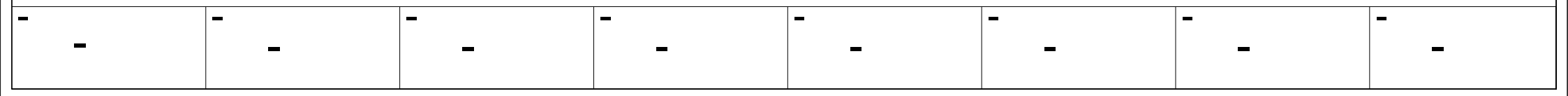
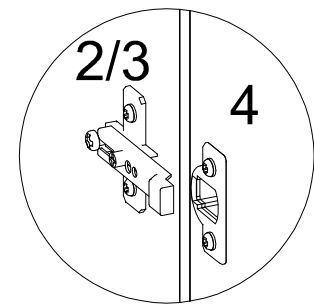
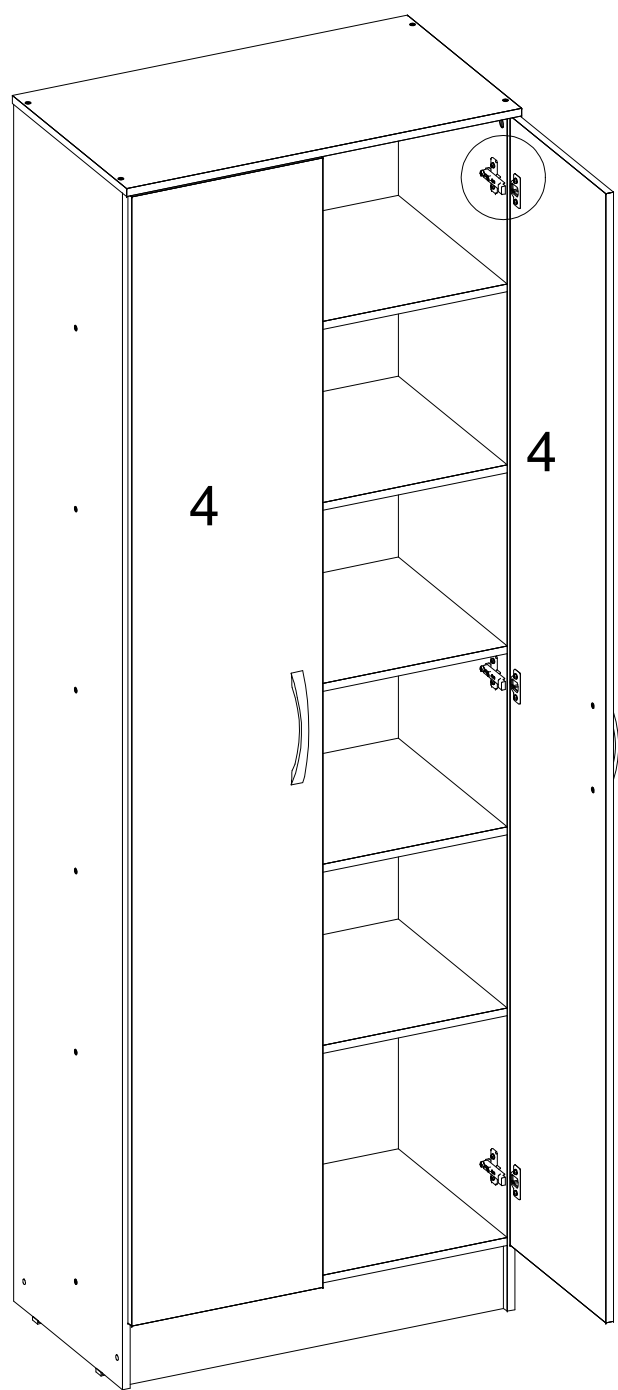


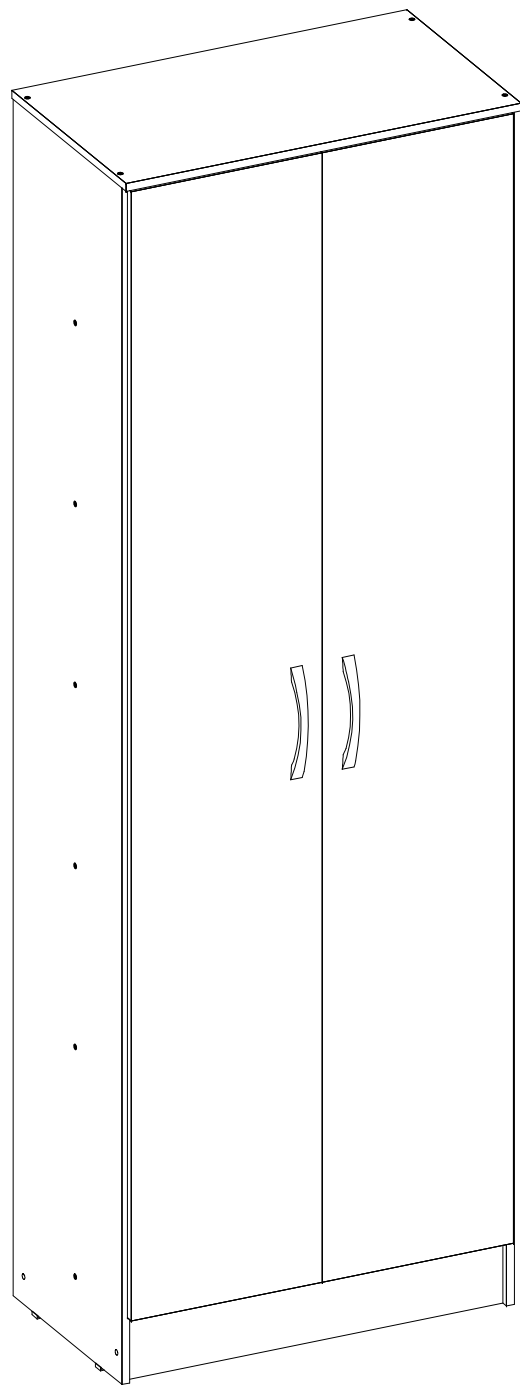
-	-	-	-	-	-	-	-
---	---	---	---	---	---	---	---

10



P	P2	F	AE	A1	-	-	-
X6	X6	X12	X2	X4	-	-	-





-	-	-	-	-	-	-	-
---	---	---	---	---	---	---	---