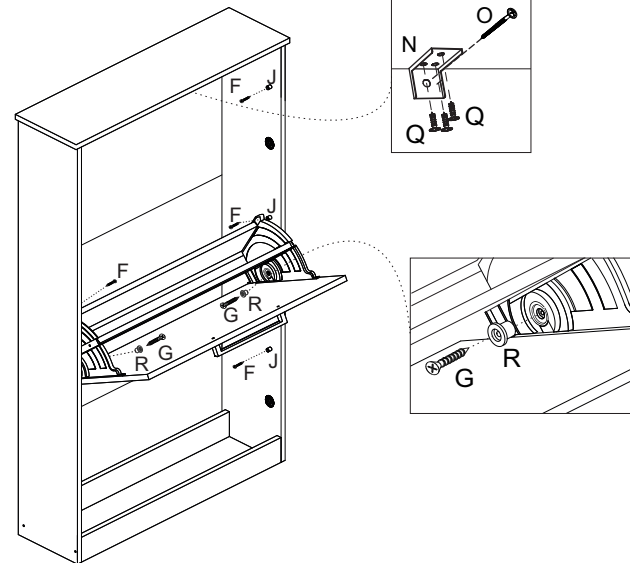
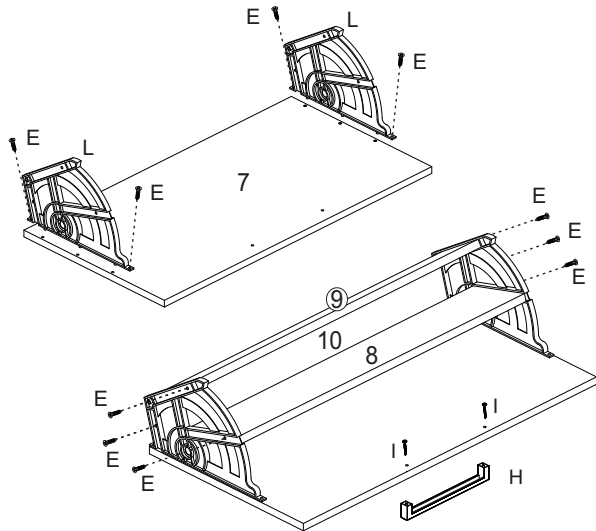
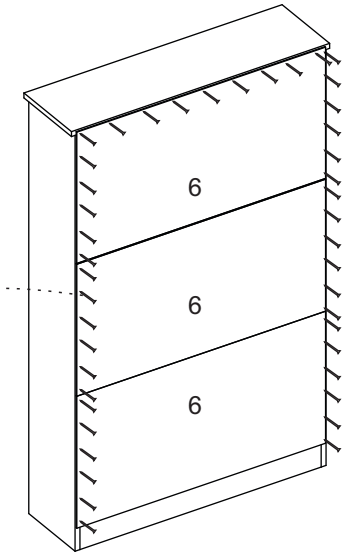
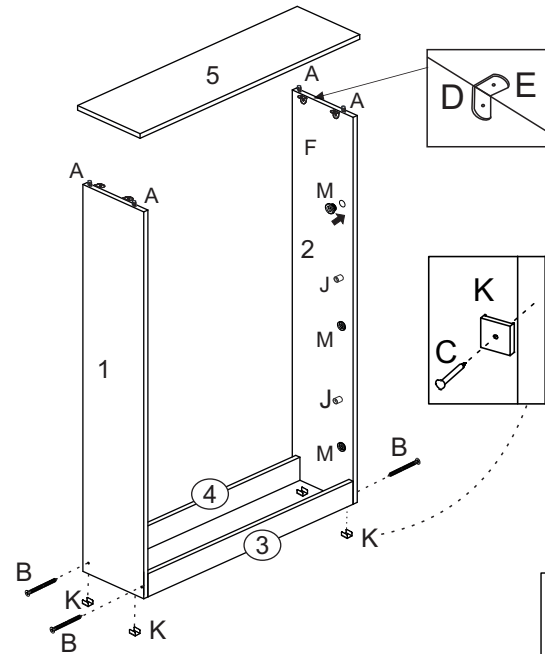
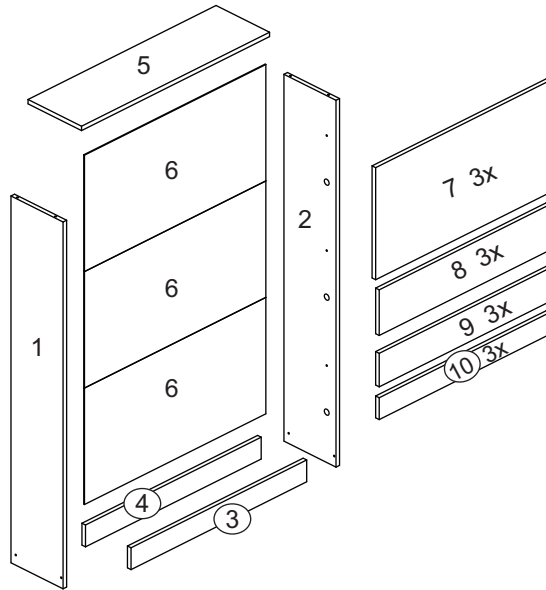




SAPATEIRA MELISSA
REF. SP318

MANUAL DE MONTAGEM

A		Cavilhas 6 x 30
B		Parafuso 3,5 X 40 C/C
C		Prego 10 x 10 C/C
D		Cantoneira
E		Parafuso 3,5 X 14 C/C
F		Parafuso 5 X 20 C/C
G		Parafuso 5,5 X 25 C/C
H		Puxador
I		Parafuso Flange 3,5 X 30
J		Pino Batente
K		Sapata 15 x 15
L		Articulador
M		Pino Fixador
N		Cantoneira
O		Parafuso Flange 5 X 50
P		Buchas 8mm
Q		Parafuso Flange 3,5 X 14
R		Pino Suporte



Fixar a cantoneira **N** no tampo com parafusos **Q** e fixar na parede utilizando buchas **P** e parafusos **O**.

