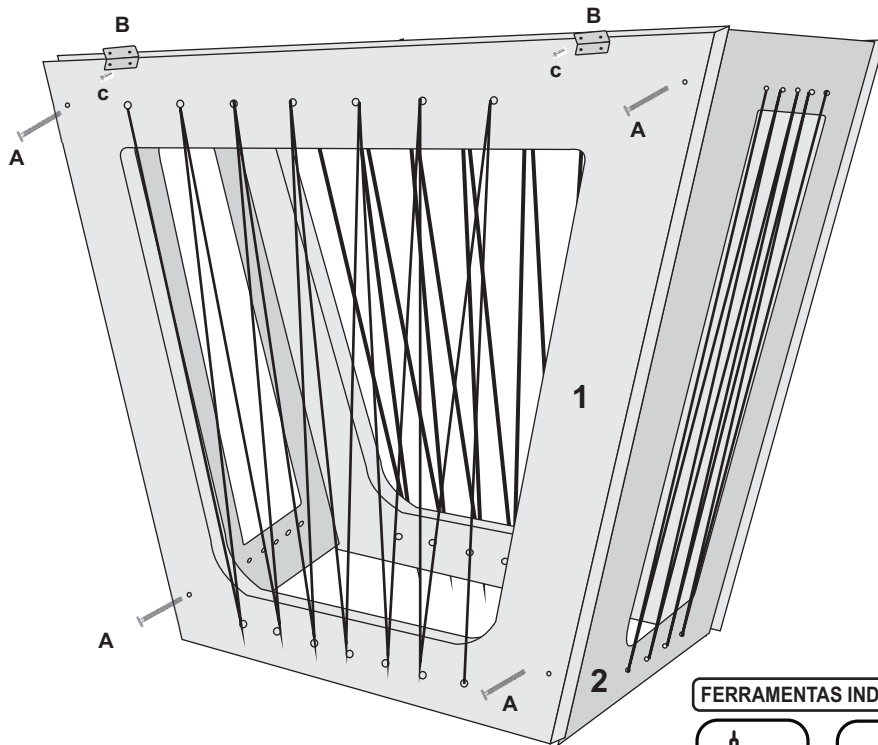




16713 - KIT DE FERRAGEM			
ID	CÓD.	QTD	DESCRIÇÃO
A	2339	08	PARAFUSOS 5X50
B	2321	04	CANTONEIRA 4 FUROS
C	12366	16	PARAFUSOS 3,5X16
D	4023	04	SAPATA L
E	2347	04	PREGO 10X10
F	1020	06	SILICONE GOTTA
G	2357	08	TAMPA 4MM

16602 - CX. BASE MARSELHA 1,20			
ID	CÓD.	QTD	DESCRIÇÃO
1	16757	02	LATERAL MAIOR BASE MARSELHA
2	16635	02	LATERAL MENOR BASE MARSELHA
OPÇÕES DE TAMPOS C/ VIDRO			
3	8284	01	TAMPO SLIM 1,20 C/ VIDRO OFF
3	11747	01	TAMPO SLIM 1,20 C/ VIDRO GRAFITE
3	8289	01	TAMPO SMART 1,20 C/ VIDRO OFF
3	11749	01	TAMOS SMART 1,20 C/ VIDRO GRAFITE

16604 - CX. BASE MARSELHA 1,70			
ID	CÓD.	QTD	DESCRIÇÃO
1	16632	02	LATERAL MAIOR BASE MARSELHA
2	16635	02	LATERAL MENOR BASE MARSELHA
OPÇÕES DE TAMPOS C/ VIDRO			
3	8283	01	TAMPO SLIM 1,70 C/ VIDRO OFF
3	11745	01	TAMPO SLIM 1,70 C/ VIDRO GRAFITE
3	8288	01	TAMPO SMART 1,70 C/ VIDRO OFF
3	11748	01	TAMOS SMART 1,20 C/ VIDRO GRAFITE



FERRAMENTAS INDICADAS





### 11726 - KIT DE FERRAGEM

ID	CÓD.	QTD	DESCRIÇÃO
A	2342	04	Parafuso 7x50
B	2337	16	Parafuso 1/4x90
C	2335	08	Parafuso 1/4x60
D	2320	08	Canteoneira 02 Furos
E	2338	16	Parafuso 3,5x12
F	2345	24	Porca Elíptica
G	6723	04	Parafuso 3,5x40
H	2360	04	Tapa Furo 08mm
I	5363	40	Parafuso 3,5x14
J	2324	04	Chapa Metálica 10 furos

### 16727 - CX. 02 CADEIRAS

ID	CÓD.	QTD	DESCRIÇÃO
1	10211	08	PE MDF CADEIRA
2	16730	02	CAMBOTA MDF
3	10213	04	PINAZIO DE FRENTE
4	10212	04	PINAZIO LATERAL

### 16612 - CX. 02 ASSENTO/ ENC. DUBAI

ID	CÓD.	QTD	DESCRIÇÃO
5	13085	02	ASSENTO DUBAI
6	17104	02	ENCOSTO DUBAI

### 16613 - CX. 02 ASSENTO/ ENC. LONDRES

ID	CÓD.	QTD	DESCRIÇÃO
5	13085	02	ASSENTO LONDRES
6	12222	02	ENCOSTO LONDRES

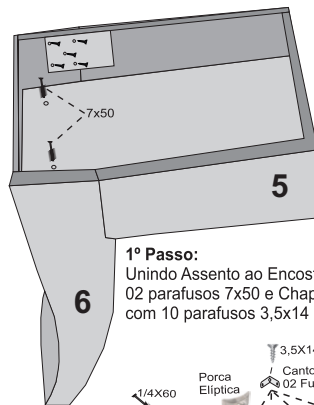
### 16615 - CX. 02 ASSENTO/ ENC. TORONTO

ID	CÓD.	QTD	DESCRIÇÃO
5	13085	02	ASSENTO TORONTO
6	17106	02	ENCOSTO TORONTO

### 13078 - CX. 02 ASSENTO/ ENC. BERLIM

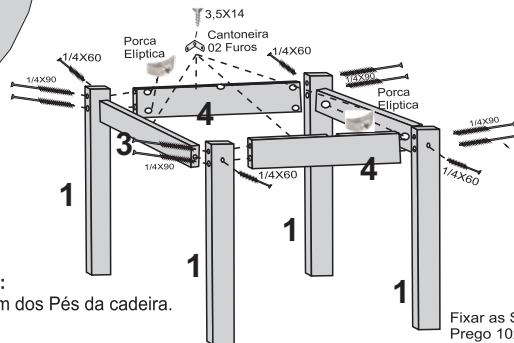
ID	CÓD.	QTD	DESCRIÇÃO
5	13085	02	ASSENTO BERLIM
6	12225	02	ENCOSTO BERLIM

### FERRAMENTAS INDICADAS



#### 1º Passo:

Unindo Assento ao Encosto com 02 parafusos 7x50 e Chapa Metálica com 10 parafusos 3,5x14

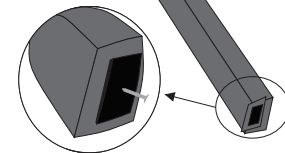


#### 2º Passo:

Montagem dos Pés da cadeira.

#### 3º Passo:

Fixando a estrutura estofada nos pés da cadeira, utilizando cantoneira 02 furos e parafuso 3,5x14.



Fixar as Sapatinha utilizando Pregos 10x10 no centro da mesma

### ATENÇÃO

USO DE FORMA INDEVIDA DO PRODUTO PODERÁ GERAR QUEDAS.

