

# TP - 3050

## Instruções de Montagem Assembly Instructions Instrucciones de Montaje

Acesse Vídeos de Montagens  
Access Mounting Videos  
Acceder a los Vídeos de Montaje  
[www.tecnomobili.ind.br](http://www.tecnomobili.ind.br)

**tecnomobili**

Estrada RSC 453, Km s/n° | Garibaldi | RS  
CEP: 95720-000 | Fone / Fax: 54.3464.2050  
sac@moveisvideira.com.br

### Notas Especiais:

**01** - Examine completamente todas as peças do móvel antes de começar o trabalho.

**02** - Recomenda-se montar o móvel conforme este Manual de Montagem.

**03** - É de responsabilidade do montador seguir as instruções do Manual de Montagem, que são fundamentais para garantir a estrutura do móvel.

**04** - Para limpeza, utilizar somente pano úmido e sabão neutro.

### Special notes:

**01** - Check all parts of the unit thoroughly before starting work.

**02** - It is recommended to assemble the furniture according to this Installation Manual.

**03** - It is the responsibility of the assembler to follow the instructions in the Assembly Manual, which are essential to ensure the structure of the furniture.

**04** - For cleaning use only damp cloth and neutral soap.

### Notas especiales:

**01** - Examine completamente todas las piezas del mueble antes de iniciar el trabajo.

**02** - Se recomienda montar el mueble conforme el Manual de Ensamblaje.

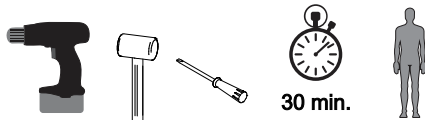
**03** - Es de responsabilidad del montador seguir las instrucciones del Manual de Ensamblaje, que son fundamentales para garantizar la estructura del mueble.

**04** - Para limpieza solamente usar trapo húmedo y jabón neutro.

### Guarante certificate:

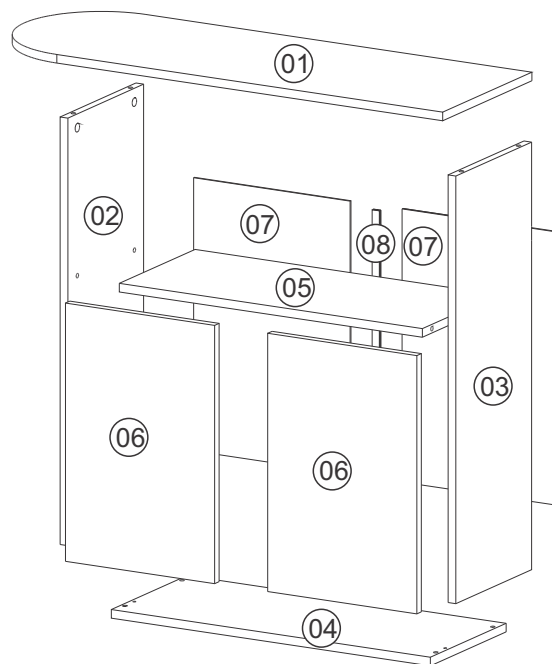
The guarantee of products manufactured by Móveis Videira LTDA covers any defects / manufacturing defects, within the period established by the Consumer Protection Code, in its Article 26, II, which provides for a legal guarantee of ninety (90) days.

### Ferramentas | Tools | Herramientas



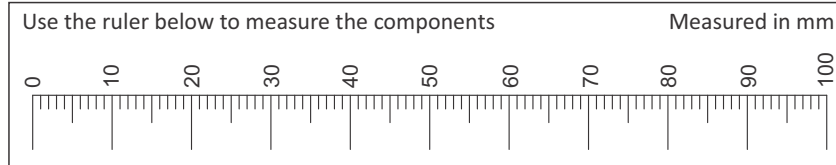
### Lista de Peças / List of pieces / Lista de piezas

CÓD	DESCRIÇÃO	DESCRIPTION	DESCRIPCIÓN	QTD	RAW MATERIAL	DIMENSION
01	Tábua de Passar	Ironing Board	Tabla de Planchar	1	MDP 15mm	900x300x15
02	Lateral Esquerda	Left Side	Lateral Izquierda	1	MDP 15mm	255x745x15
03	Lateral Direita	Right Side	Lateral Derecha	1	MDP 15mm	255x745x15
04	Base	Base	Base	1	MDP 15mm	620x255x15
05	Prateleira	Shelf	Estante	1	MDP 15mm	255x589x15
06	Porta	Door	Puerta	2	MDP 15mm	450x290x15
07	Costa	Back	Costa	2	Chapa Dura 3mm	476x304x3
08	Perfil I	Perfil I	Perfil I	1	Plástico	455mm

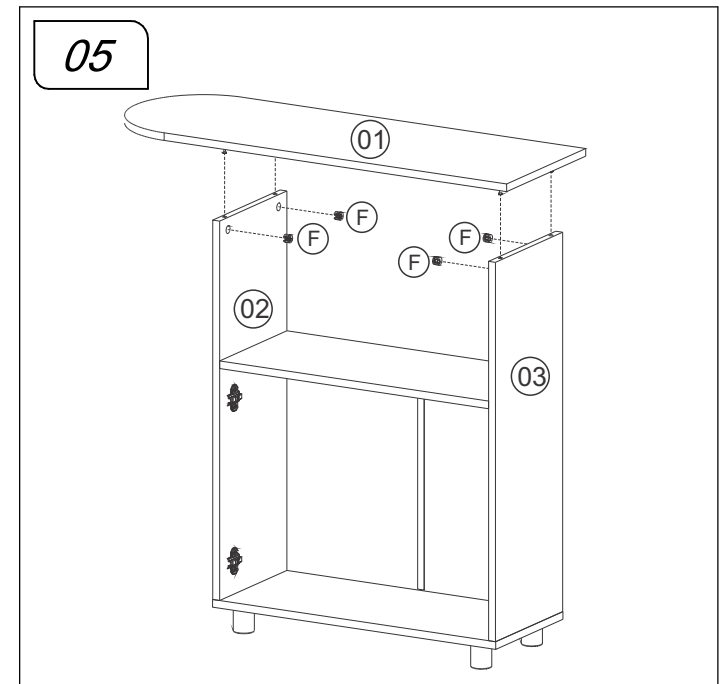
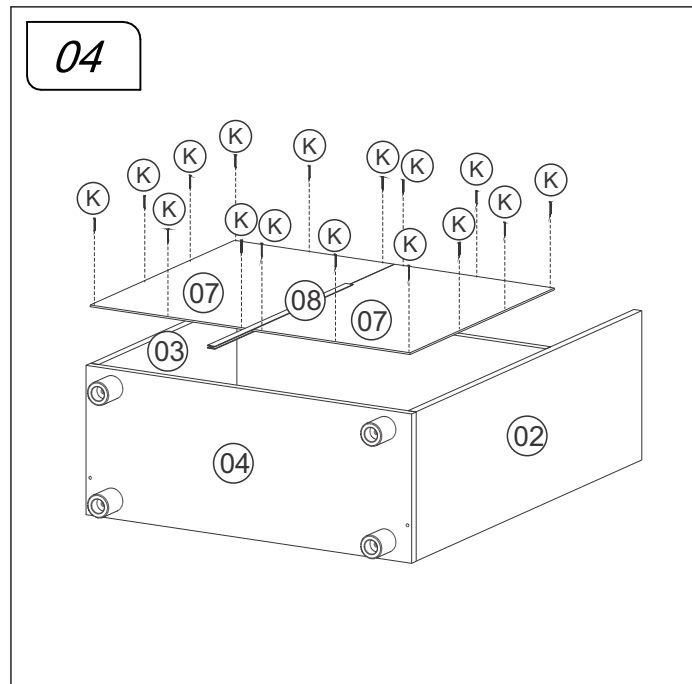
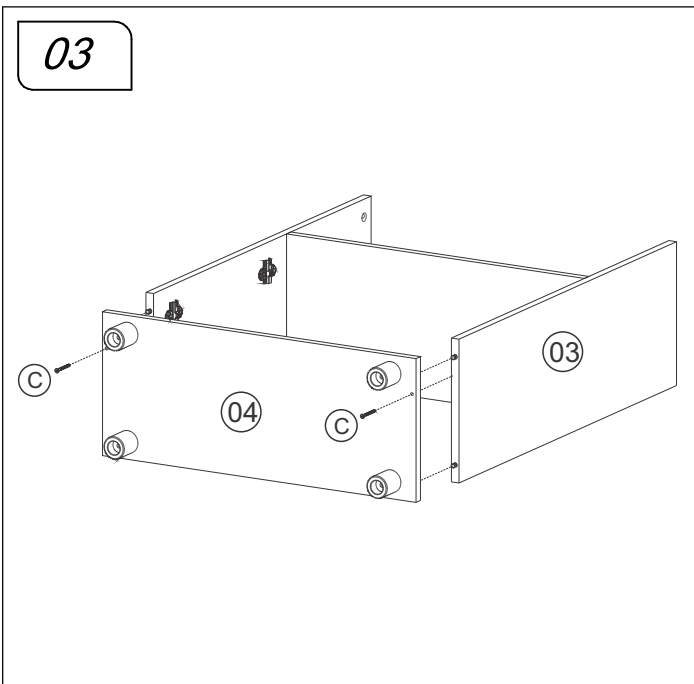
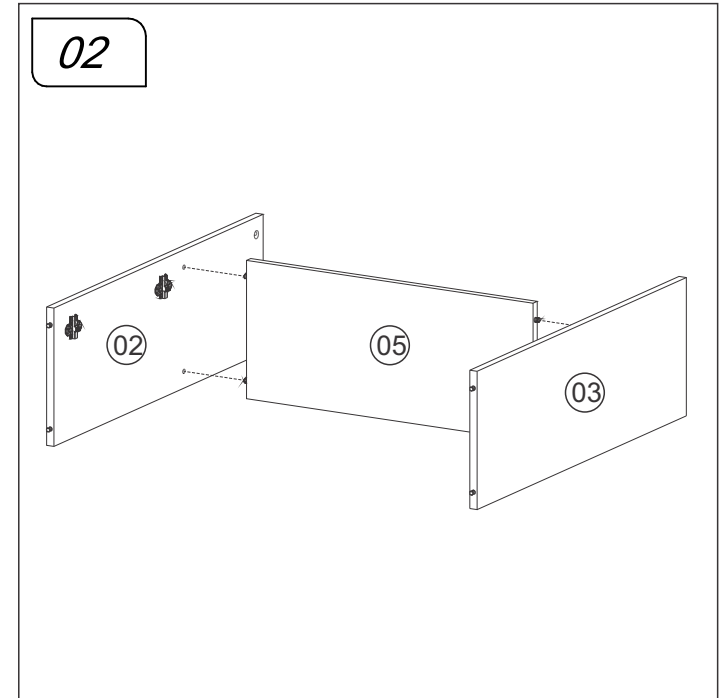
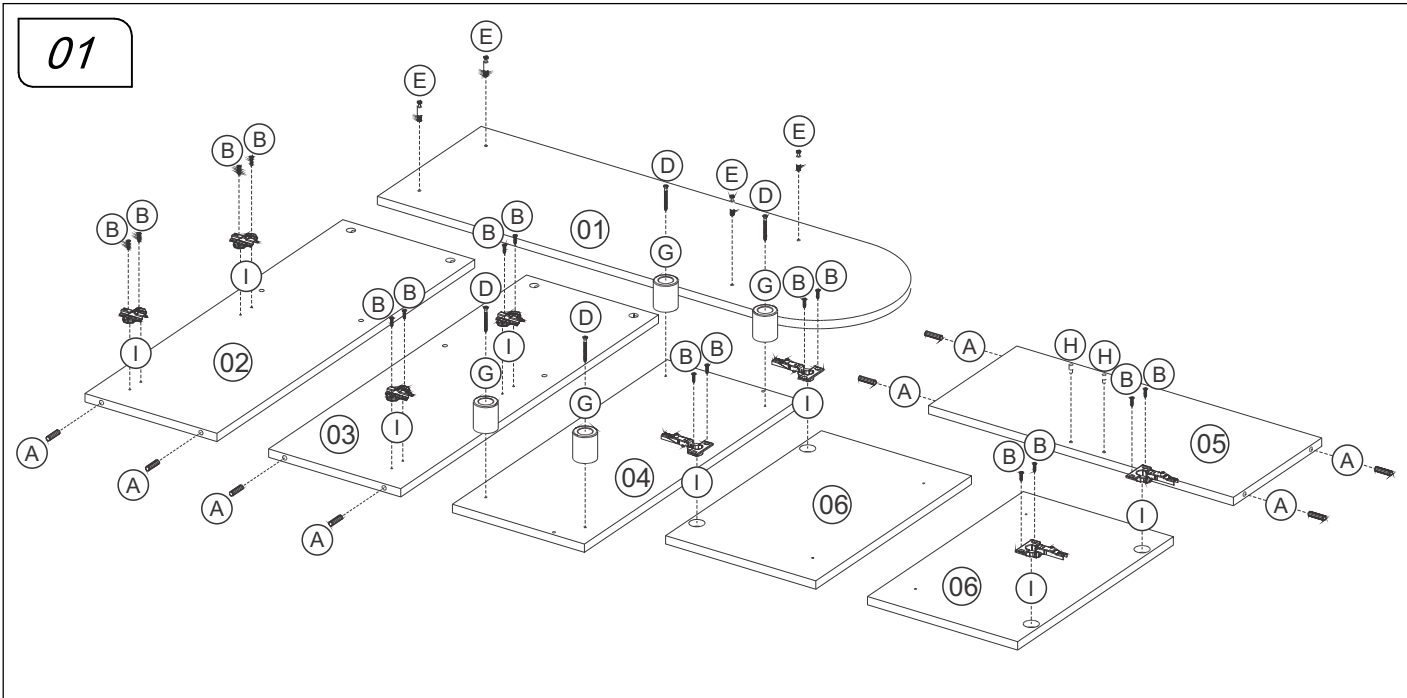


### REF DESCRIÇÃO QTD

A	Cavilha 8 x 30mm	<b>08</b>
B	3,5 x 16mm CC	<b>16</b>
C	3,5 x 40mm CC	<b>02</b>
D	5,0 x 40mm CC	<b>04</b>
E	34 x 7mm Parafuso Minifix	<b>04</b>
F	15 x 12mm Tambor Minifix	<b>04</b>
G	50 x 40mm Sapata	<b>04</b>
H	14 x 8 x 5mm Suporte Prateleira 5x8	<b>02</b>
I	Dobradiça Alta Calço nº 12	<b>04</b>
J	40 x 20 x 21mm Puxador	<b>02</b>
K	22 x 3mm Pregos 10 x 10	<b>16</b>
L	3,5 x 30mm CP	<b>02</b>

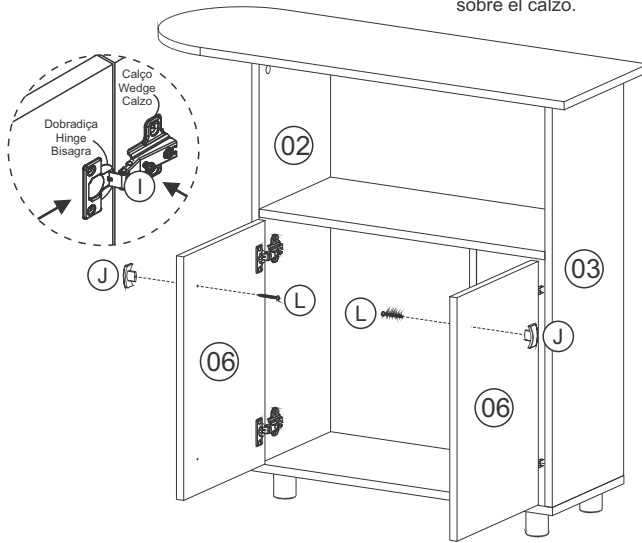


Revisão: 00  
Data: 17/10/2018



06

Colocar a dobradiça sobre o calço. / Place the hinge on the wedge. / Colocar la bisagra sobre el calzo.



07

Retirar o plástico  
 Remove the plastic  
 Retirar el plástico

