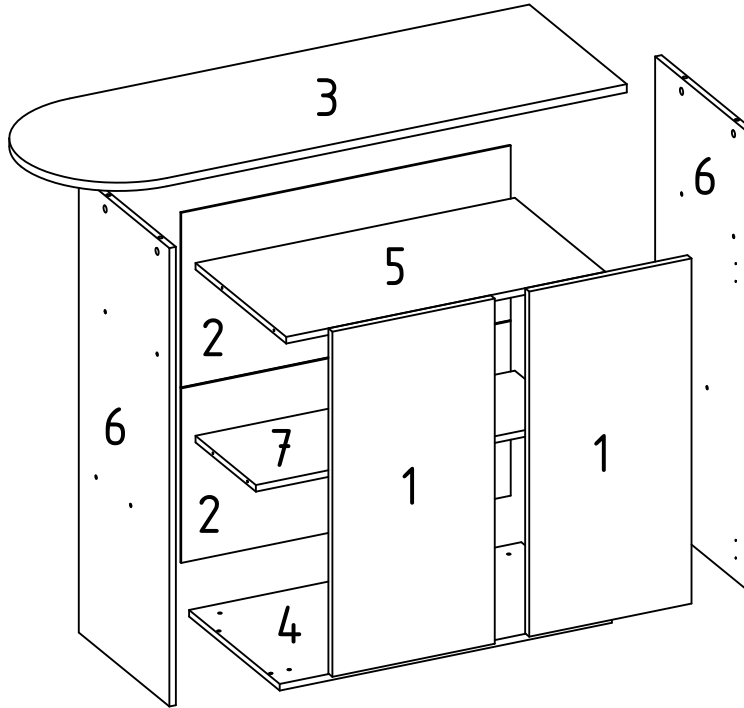

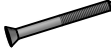




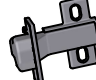







Manual de Montagem

15556 PASSADEIRA MELISSA

15730 KIT ACESSORIOS



 A 17 SUPORTE PARA FERRO 1 UN	 B 919 PARAFUSO 4,0 X 40 16 UN
 C 913 PARAFUSO 3,5 X 14 20 UN	 D 59 FIXADOR METALICO 6 UN
 E 3460 PUXADOR SENSE 128MM 2 UN	 F 74 PE REDONDO 50MM 4 UN
 G 606 DOBRADICA + 661 CALCO 5MM 4 UN	 H 600 PREGO 10 X 10 20 UN
 I 907 PARAFUSO 4,0 X 25 4 UN	 J 62 PARAFUSO WINDIFIX 4 UN
 K 121 TAMBOR WINDIFIX 4 UN	 L 16 SUPORTE CABIDEIRO 1 UN
M	

****PARA QUE SUA EXPERIÊNCIA COM NOSSO PRODUTO SEJA A MELHOR POSSÍVEL, RECOMENDAMOS A MONTAGEM POR UM PROFISSIONAL QUALIFICADO****

Seq.	Ref.	Descricao_da_Peca	Description_of_Part	Descripcion_de_la_Parte	Comp.	Larg.	Qtd.
1	2115	PORTA	DOOR	PUERTA	625	300	2
2	2790	FUNDO	BOTTOM	FONDO	609	316	2
3	2791	TABUA DE PASSAR	TOP	CUBIERTA	1030	360	1
4	15726	BASE INFERIOR	LOWER BASE	BASE INFERIOR	614	335	1
5	15727	BASE INTERMEDIARIA	INTERMEDIATE BASE	BASE INTERMEDIA	590	335	1
6	15728	LATERAL DIR/ESQ	RIGHT/LEFT SIDE	LATERAL DERECHA/IZQUIERDA	830	335	2
7	15729	PRATELEIRA	SHELF	ESTANTERÍA	590	223	1

ATENÇÃO

Ao solicitar assistência, informe a referência da peça, o modelo e a cor do móvel corretamente.

Solicite a assistência diretamente à fábrica:

Tel: (43)33038392 E-mail: assistencia@nicioli.com

OBSERVAÇÕES INICIAIS

- Retire as peças da embalagem sem esfregar umas nas outras;
- Forre o chão com papelão ou similar;
- Procure identificar as peças do móvel e sua numeração antes de iniciar a montagem, para facilitar a própria montagem;
- A montagem deve ser feita com o móvel deitado;
- As peças devem ser parafusadas;
- Somente os fundos devem ser pregados;
- **CONSERVE SEU MÓVEL**
- Limpar com pano levemente umedecido em água limpa;
- Nunca utilizar produtos químicos na limpeza (ex: álcool, desengordurantes, limpa vidros, etc.);
- Não expor à luz solar direta;
- Não arrastar mesmo que vazio;
- Não molhar;

ATTENTION

When requesting assistance, indicate the reference of the piece, the model and the color of the furniture correctly.

Request assistance directly to the factory:

Phone: + 55 43 33038392 e-mail: assistencia@nicioli.com

INITIAL OBSERVATIONS

- Remove the parts from the packaging without rubbing each other
- Cover the floor with cardboard or similar
- Try to identify the pieces of furniture and their numbering before beginning the assembly process.
- The assembly should be done with the furniture lying down
- The pieces should be screwed
- Only the backs should be nailed
- **CONSERVATION OF THE PRODUCT**
- Clean with a soft cloth with water.
- Do not use Abrasive and chemical products or similar in cleaning
- example: Alcohol, degreasers, glass cleaners, etc.
- Do not expose to direct sunlight.
- Do not drag the furniture.
- Do not wet.

ATENCIÓN

Al solicitar asistencia, indique la referencia de la pieza el modelo y el color del mueble correctamente.

Solicite la asistencia directamente a la fabrica:

Tel: (43)33038392 E-mail: assistencia@nicioli.com

OBSERVACIONES INICIALES

- Retire las piezas del embalaje sin frotar una en la otra
- Cubra el piso con cartón o similar
- Trate de identificar las piezas del mueble y su numeración antes de empezar la montaje
- El montaje debe ser hecho con el mueble acostado
- Las piezas deben ser atornilladas
- Solamente los fondos deben ser clavados
- **CONSERVACIÓN DEL PRODUCTO**
- Limpiar con un paño o bayeta suavemente humedecida con agua.
- No utilizar Productos abrasivos, químicos en la limpieza.
- (ejemplo: alcohol, desengrasantes, limpiavidrios, etc);
- No exponerlo a la luz solar directa.
- No arrastrar el mueble, aunque esté vacío.
- No mojar.

ASPECTO FINAL

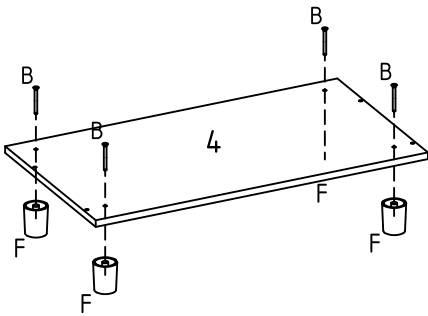


Medidas:
360 X 1030 X 904



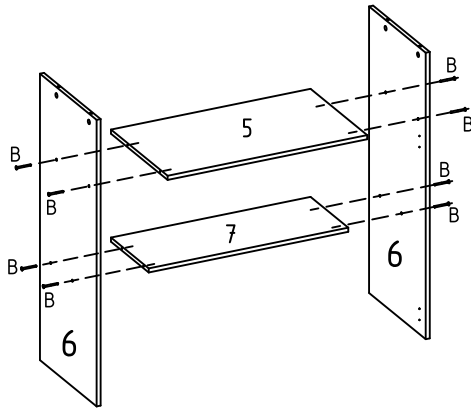
01

FIXAR PÉS NA BASE



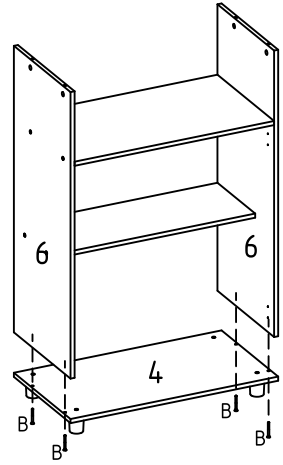
02

FIXAR AS PEÇAS 5 E 7 NAS PEÇAS 6



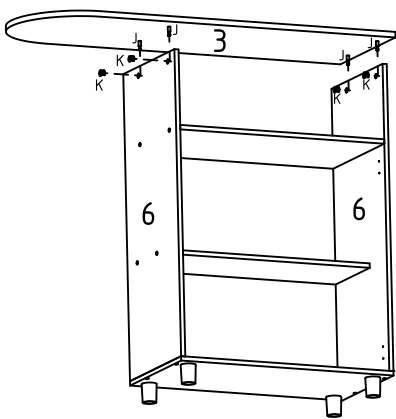
03

FIXAR BASE COM PÉS



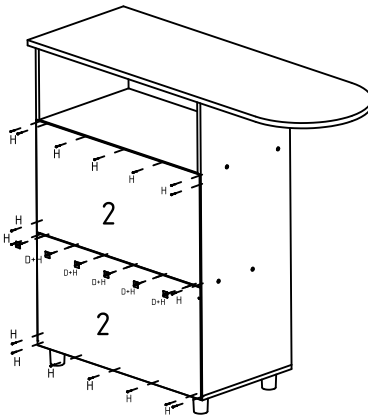
04

FIXAR A TABUA DE PASSAR NO MÓVEL



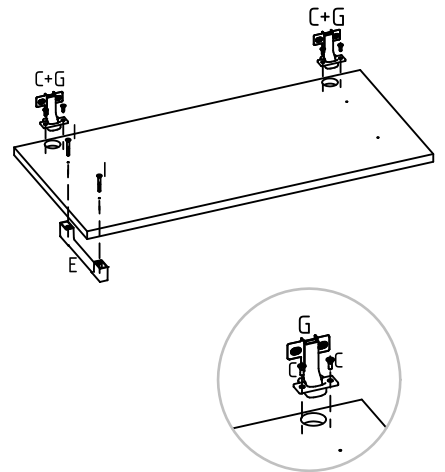
05

PREGAR OS FUNDOS



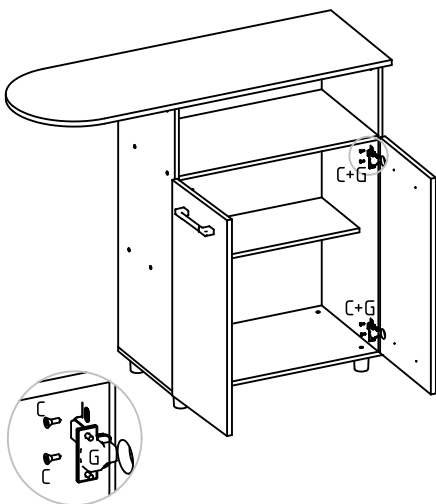
06

MONTAR AS PORTAS



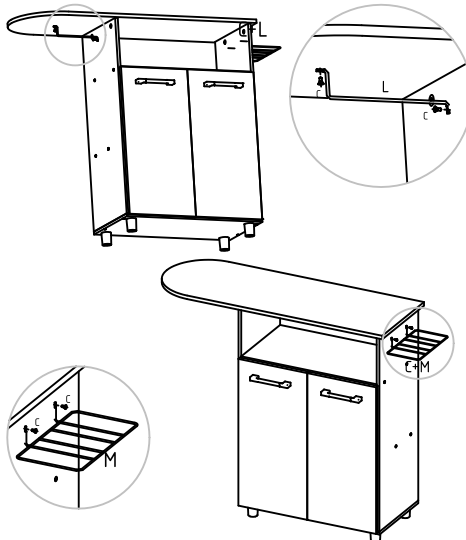
07

FIXAR AS PORTAS



08

FIXAR OS ARAMADOS



ASPECTO FINAL

