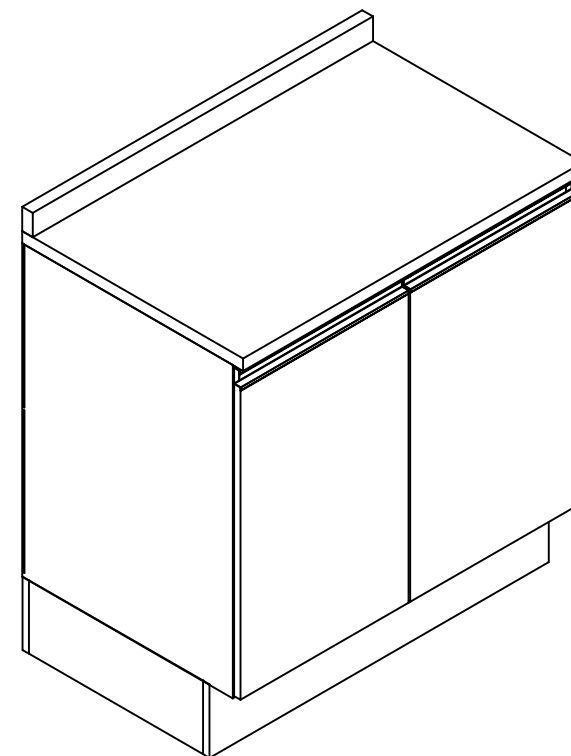
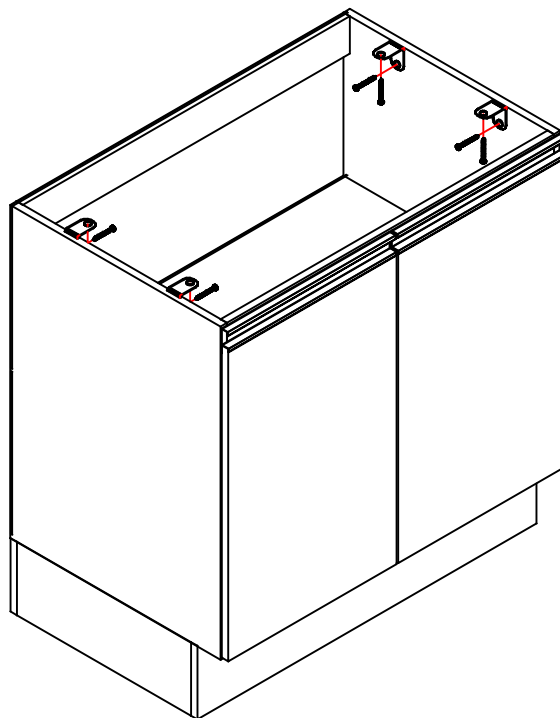
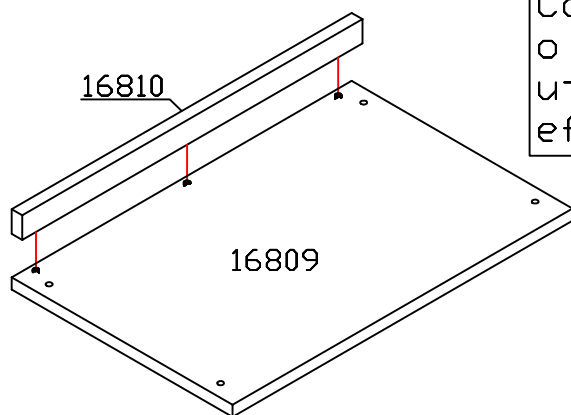


"GARANTIA POR DEFEITO DE FABRICAÇÃO DE 6 MESES."

Os "L" de metal e os parafusos para fixar o tampo estão dentro do acessório do Balcão. REF: S418

Caso seja necessário fazer o corte para forno cooktop utilize a marcação para efetuar o corte.



RELAÇÃO DE PEÇAS

16809-TAMPO

16810-SARRAFO DO TAMPO



"OBS: Para solicitar assistência técnica, utilize o código das peças indicada."