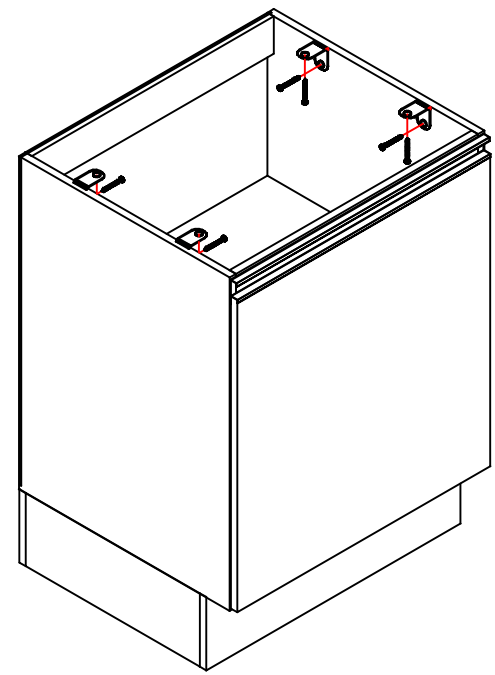
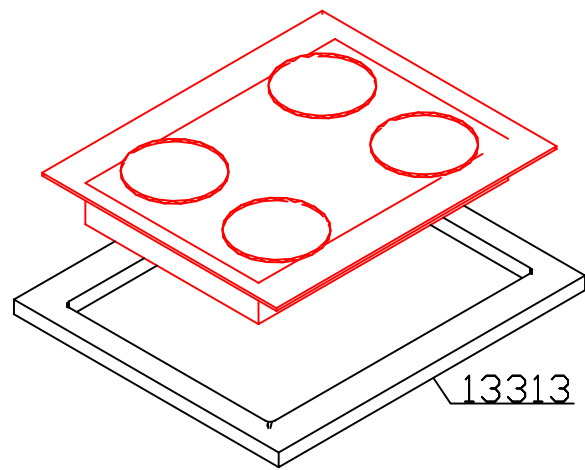


"GARANTIA POR DEFEITO DE FABRICAÇÃO DE 3 MESES."

Os "L" de metal e os parafusos para fixar o tampo estão dentro do acessório do Balcão. REF: S411



RELAÇÃO DE PEÇAS
13313-TAMPO

↑
"OBS: Para solicitar assistência técnica, utilize o código das peças indicada."