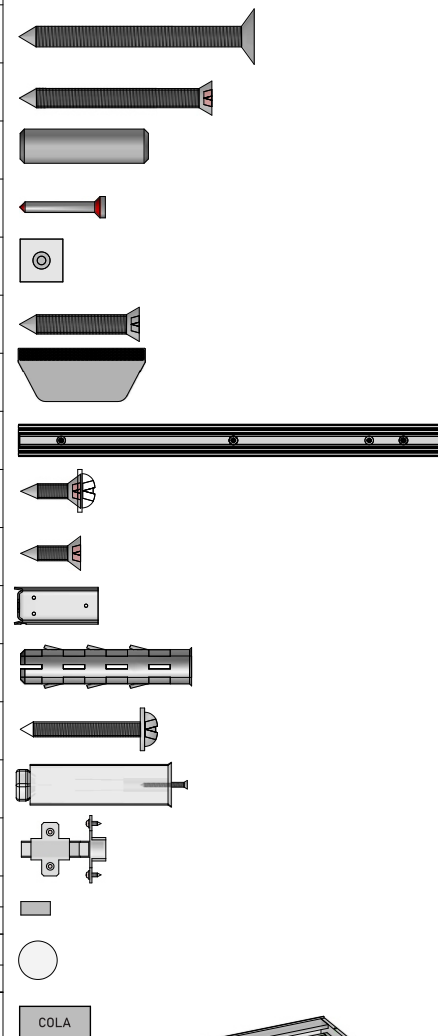
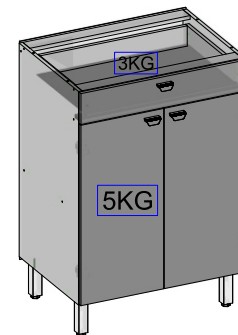


INDICE	DESIGNAÇÃO	REFERÊNCIA	QTD
A	PARF 4,8 X 55 TAMP FHP P PE	2477MP	6
B	PARAFUSO 3,5X40 CABECA CHATA	1107MP	20
C	CAVILHA ESTRIADA 8x30	1064MP	20
D	PREGO 10X10 COM CABECA	1041MP	30
E	JUNÇÃO PARA FORRO	1038MP	7
F	PARAFUSO 4.5X28 CABECA CHATA	1116MP	10
G	PUXADOR NIMBUS 32MM	3511MP	3
H	CORREDICA TELESCOPICA 400mm	3411MP	1
I	PARAFUSO 3,5X14 CABECA FLANGEADA	2529MP	4
J	PARAFUSO 3.5X14 CABECA CHATA	1104MP	37
K	SUPORTE METALICO	1848MP	2
L	BUCHA 8MM	1059MP	2
M	PARAFUSO 3.5X25 PARA PUXADOR	1207MP	6
N	PÉ QUADRADO - COR ALUMÍNIO	4219MP	4
O	DOBRADICA 35MM RETA AMORTECEDOR	4859MP	4
P 1	GIZ DE CORREÇÃO - CAMURÇA	4915MP	1
P 2	GIZ DE CORREÇÃO - AVENCA	5187MP	1
Q 1	TAPA FURO ADESIVO - CAMURÇA	4902MP	4
Q 2	TAPA FURO ADESIVO - AVENCA	2647MP	4
	COLA SACHET	1020MP	1



COLA



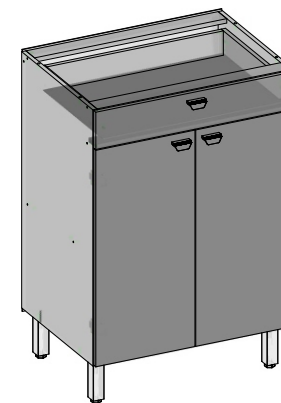
### AMIGO MONTADOR

SIGA TODAS AS INSTRUÇÕES DESTES FORMULÁRIOS, ELAS SÃO INDISPENSÁVEIS. LEMBRE-SE: A INDÚSTRIA NÃO SE RESPONSABILIZA POR DANOS NA HORA DA MONTAGEM.

NOTA: A SEPARAÇÃO DOS ACESSÓRIOS ANTES DE INICIAR A MONTAGEM FACILITARÁ A MESMA. OS PARAFUSOS E CAVILHAS ESTÃO NA ESCALA REAL. EM CASO DE DÚVIDA NA IDENTIFICAÇÃO, COLOQUE O ACESSÓRIO SOBRE A IMAGEM.

CARGA SUPORTÁVEL  
O PESO MÁXIMO DE CARGA INFORMADO NO DESENHO ACIMA REFERE-SE A OBJETOS DISTRIBUÍDOS DE MANEIRA UNIFORME SOBRE TODA A ÁREA DE CONTATO DA PEÇA.

### VERONA BAL INFERIOR KIT



#### DADOS INDISPENSÁVEIS PARA VALIDADE DESTA GARANTIA

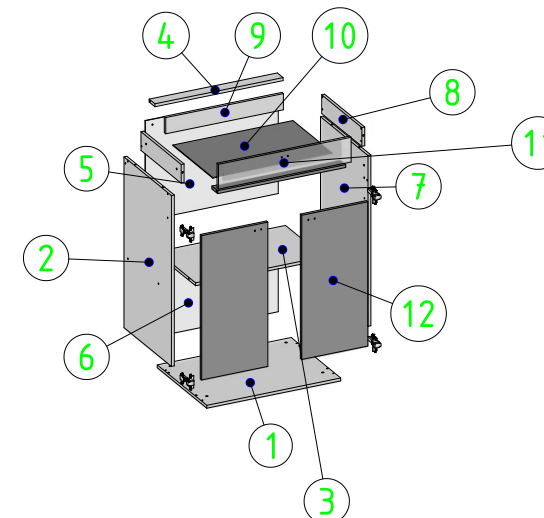
- 1- FORRE O CHÃO COM PAPELÃO OU SIMILAR;
- 2- INICIE A MONTAGEM SEGUINDO A SEQUÊNCIA NUMÉRICA;
- 3- VERIFIQUE A RESISTÊNCIA DA PAREDE;
- 4- É OBRIGATÓRIO FIXAR O MÓDULO A PAREDE;
- 5- FAÇA A JUNÇÃO COM PARAFUSOS UNIÃO QUANDO NECESSÁRIO;
- 6- COLOQUE E REGULE PORTA E PUXADORES;
- 7- PARA LIMPEZA USE PANO MACIO E SECO;
- 8- NÃO UTILIZE PRODUTOS ABRASIVOS OU SIMILARES, TAIS COMO: CERA, ÁLCOOL, DETERGENTES, TINNER, LUSTRA MOVEIS, ETC.;
- 9- DEIXE O MÓVEL SEM USO POR 24HRS PARA DAR RIGIDEZ A ESTRUTURA;
- 10- PRODUTO PARA USO DOMESTICO;
- 11- CUMPRINDO TODOS OS REQUISITOS EXISTENTES NESSE CERTIFICADO DE GARANTIA, O SEU PRODUTO ESTA COBERTO PELA GARANTIA DE 90 DIAS.

#### TERMO DE GARANTIA

Indékes indústria e comércio de móveis garante este produto (por defeitos de fabricação), pelo prazo de 90 dias apartir da data de emissão da nota fiscal de venda do produto ao consumidor. Dentro do processo produtivo de camadas de pintura nos painéis não permite a aderência de pragas (insetos no geral) ou fungos, bolor, mofo... por esse motivo não sai de dentro da empresa nada com esses sinistros, com isso a garantia não cobre esses sinistros que venham a ser causados por variantes na localidade onde o móvel for montado.

AO SOLICITAR ASSISTÊNCIA INFORME O CÓDIGO DA PEÇA E O DO REVESTIMENTO; EX: 6178.0128PC - 1443

SEQUENCIA	CODIGO	DESCRIÇÃO	COMPRIMENTO	LARGURA	ESPESSURA	MATERIAL	COR_1	COR_2	COR_3	COR_4	QTD
1	6178.060PC	VERO BASE KIT 700X518	700	518	15	MDP	1474 - CARVALHO	1474 - CARVALHO	1474 - CARVALHO	1474 - CARVALHO	1
2	6178.066PC	VERO LAT ESQ BL 875X496	875	496	15	MDP	1443 - CAMURÇA	1471 - AVENCA	1471 - AVENCA	1471 - AVENCA	1
3	6178.0128PC	VERO PRAT BL 670X400	670	400	15	MDP	1443 - CAMURÇA	1471 - AVENCA	1471 - AVENCA	1471 - AVENCA	1
4	6178.078PC	VERO VISTA BL 669X60	670	60	15	MDP	1443 - CAMURÇA	1471 - AVENCA	1471 - AVENCA	1471 - AVENCA	3
5	6178.065PC	VERO FORRO 695X512	512	695	3	HDF	-	-	-	-	1
6	6178.064PC	VERO FORRO 695X382	382	695	3	HDF	1474 - CARVALHO	-	-	-	1
7	6178.066PC	VERO LAT DIR BL 875X496	875	496	15	MDP	1443 - CAMURÇA	1471 - AVENCA	1471 - AVENCA	1471 - AVENCA	1
8	6178.0132PC	VERO LAT GAV 420X96	420	96	15	MDP	1443 - CAMURÇA	1471 - AVENCA	1471 - AVENCA	1471 - AVENCA	2
9	6178.062PC	VERO CONTRA FUNDO/FRENTE GAV 615X82	615	83	15	MDP	1443 - CAMURÇA	1471 - AVENCA	1471 - AVENCA	1471 - AVENCA	2
10	6178.079PC	VERO FORRO 627X417	627	417	2	HDF	1474 - CARVALHO	1474 - CARVALHO	1474 - CARVALHO	1474 - CARVALHO	1
11	6178.080PC	VERO FRENTE GAV 694X127	694	127	15	MDP	1443 - CAMURÇA	1471 - AVENCA	1471 - AVENCA	1471 - AVENCA	1
12	6178.076PC	VERO PORTA 739X345	739	345	15	HDF	1443 - CAMURÇA	1471 - AVENCA	-	-	2



### PASSO 01

**A**

### PASSO 02

PEGUE A PEÇA "1", O PÉ "N" E O PARAFUSO "A". PARAFUSE O PARAFUSO NA PARTE DECIMA DA BASE ONDE TEM A PINTURA E POSICIONE O PÉ ABAIXO, ALINHANDO NO FURO PASSANTE QUE TEM ALI. ENTRANDO O PARAFUSO NO PÉ DE O APERTO. FAÇA ISSO COM OS 4 PÉS.

### PASSO 09

**E**

APOS MONTAR A GAVETA, COLOQUE O FORRO "10" ENTRANDO NO CANAL QUE HÁ NAS LATERAIS "8", DEPOIS PREGUE 1 PREGO "D" A CADA 10CM - NA PARTE DEBAIXO DA CONTRA-FRENTE TRASEIRA.

AQUI PARA FIXAR O PUXADOR NA GAVETA EXCLUSIVAMENTE NESTA GAVETA, APOS FIXAR ELA NA CONTRA-FRENTE, USE UMA FURADEIRA COM BROCA 3MM DE MADEIRA.

ALINHE NOS 2 FUROS FRONTAIS DA FRENTE DA GAVETA E TRANSPASSE A CONTRA-FRENTE "9" DEPOIS USE 2 PARAFUSOS "B" PARA PARAFUSAR DE DENTRO DA CONTRA-FRENTE PASSANDO ATÉ O PUXADOR E DE O APERTO FINAL.

### PASSO 10

VAMOS MONTAR O QUADRO DA GAVETA. PARA ISSO PEGUE AS 2 LATERAIS "8" COLOQUE COLA NOS FUROS MAIORES, BATA A CAVILHA NESSES FUROS. ALINHE E JUNTE NELAS A CONTRA-FRENTE PEÇA "9" APÓS UNIR A CAVILHA E ALINHAR FIXE O PARAFUSO "B" ENTRANDO DA PARTE DE FORA DA LATERAL E FIXANDO NA CONTRA-FRENTE.

DEPOIS COM A FRENTE GAVETA, COLOQUE COLA NOS FUROS MAIORES E BATA A CAVILHA NELA. ALINHE ELA NA FRENTE DA CONTRA-FRENTE ENCAIXANDO AS CAVILHAS NO FURO DA PONTA DA LATERAL DE GAVETA. FIXE O PARAFUSO UNIÃO "F" EM 4 PONTOS DISTRIBUIDOS DA PARTE INTERNA DA CONTRA-FRENTE PARA FIXAR ELA NA FRENTE DA GAVETA.

### PASSO 03

**B**

### PASSO 04

PEGANDO A BASE JA COM O PÉ COLOCADO. COLOQUE COLA NO FURO MAIOR DA BASE, BATA A CAVILHA "C" NESSE MESMO FURO. COLOQUE A LATERAL "2" ALINHADA ENCIMA DA BASE E PEGANDO O PARAFUSO "B" FIXE DE BAIXO DA BASE PARA CIMA, UNIDO A BASE A LATERAL ESQUERDA. DEPOIS COLOQUE COLA NOS FUROS MAIORES DA FACE DA LATERAL, BATA AS CAVILHAS ALI, ALINHE A PRATELEIRA "3" NO MEIO DA LATERAL JUNTO AS CAVILHAS, FIXE DA PARTE DE FORA DA LATERAL O PARAFUSO "B" FIXANDO A PRATELEIRA. REALIZE O MESMO PROCESSO COM AS 3 VISTAS "4".

### PASSO 11

**H**

FIXE A CORREDIÇA "H" NAS 2 LATERAIS DA GAVETA PEÇA "8", PARAFUSANDO COM O PARAFUSO "J".

### PASSO 12

COM A ESTRUTURA DO SEU BALCÃO JA MONTADO, CHEGOU A HORA DE POR O SUPORTE PARA FIXA-LO NA PAREDE. USANDO O SUPORTE "K" COM 2 PARAFUSOS "J" - PARAFUSE-O NA LATERAL DO BALCÃO LOGO ABAIXO DA VISTA TRASEIRA, COM UMA FURADEIRA E UMA BROCA 8MM PARA CONCRETO, ENCOSTE O BALCÃO NA PAREDE E FURE ALINHANDO A BROCA NO MEIO DO FURO QUE HÁ NO SUPORTE DEPOIS BATA NO MEIO DESSE BURRACO DE MODO QUE ENTRE NO FURO DA PAREDE A BUCHA "L", EM SEGUIDA PARAFUSE O PARAFUSO "A" NESTA BUCHA. -- FAÇA ISSO DOS 2 LADOS INTERNOS DO BALCÃO. NA SEQUÊNCIA VAMOS FIXAR A CORREDIÇA "H" NA LATERAL DO BALCÃO, VEJA QUE TEM 2 MARCAÇÕES NESTA LATERAL, ALINHE A CORREDIÇA E USE 2 PARAFUSOS FLANGEADO "I" PARA FIXA 1 CORREDIÇA EM CADA LADO.

### PASSO 05

**C**

### PASSO 06

REALIZE O MESMO PROCESSO DO PASSO ANETERIOR AGORA FAZENDO-O COM A LATERAL DIREIRA PEÇA "7".

### PASSO 13

**F**

### PASSO 14

COM O BALCÃO JA FIXADO NA PAREDE, CHEGOU A HORA DE INSERIR A GAVETA NO BALCÃO. PARA ISSO PEGUE A GAVETA E ALINHE A CORREDIÇA DAS LATERAIS DA GAVETA DENTRO DA CORREDIÇA QUE ESTA DENTRO NA LATERAL DO BALCÃO, APÓS ALINHAR E ENCAIXAR EMPURRE A GAVETA ATÉ FAZER UM "CLICK". PRONTO A GAVETA ESTA INSERIDA.

### PASSO 07

**D**

### PASSO 08

COM O CHÃO JA FORRADO E PROTEGIDO COM PAPELÃO, VIRE A FACE DO BALCAO VIRADA PARA O PAPELÃO, PEGUE OS FORROS "5 E 6" ALINHE ELES CONFORME MOSTRA O DESENHO, PEGUE OS PREGOS "D" E BATA 1 A CADA 10CM NAS LATERAIS DOS FORROS - SEMPRE ALINHANDO PARA ENTRAR NO MEIO DA CHAPA. JA ONDE TEMOS A UNIÃO DOS 2 FORROS NO MEIO DELES, VAMOS COLOCAR A JUNÇÃO "E" E BATER O PREGO "D" NO MEIO DELE. AQUI JA TEMOS A CAIXARIA DO BALCÃO MONTADA.

### PASSO 15

**O**

### PASSO 16

PEGUE AS PORTAS "12" E AS DOBRADIÇAS "O". COLOQUE A PARTE CIRCULAR DA DOBRADIÇA DENTRO DO FURRO DA FACE DA PORTA EM SEQUIDA ALINHE A DOBRADIÇA E PARAFUSE COM OS PARAFUSOS "J".

DEPOIS ALINHE A PORTA NA LATERAL DO BALCÃO DE MODO QUE 2 DOS FUROS DA DOBRADIÇA SE ALINHE COM AS MARCAÇÕES QUE EXISTEM NA LATERAL, DEPOIS FIXE TAMBEM COM O PARAFUSO "J".

DEPOIS DE COLOCAR AS 2 PORTAS NO BALCÃO VAMOS FURAR PARA POR O PUXADOR, OBSERVE QUE HÁ 2 MARCAÇÕES UMA PROXIMA DA OUTRA NA PARTE SUPERIOR DA PORTA - USANDO OS FORROS DE PROTEÇÃO QUE VÃO DENTRO DA CAIXA DO BALCÃO, COLOQUE NO LADO OPOSTO AS MARCAÇÕES NA FRENTE DA PORTA E USANDO UMA FURADEIRA E UMA BROCA 3MM DE MADEIRA FURE NAS MARCAÇÕES DE MODO A TRANSPASSA-LAS, EM SEGUIDA PEGUE O PARAFUSO "M" E O PUXADOR "G" E FIXE O PUXADOR NA PARTE DA FRENTE DA PORTA.

SEU MÓVEL ESTA MONTADO. PARA FINALIZA-LO ALINHE AS PORTAS NA REGULAGEM DA DOBRADIÇA E COLOQUE TAPA FURO EM TODOS OS FUROS APARENTES.