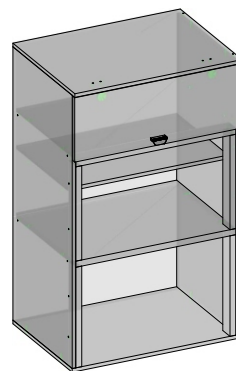
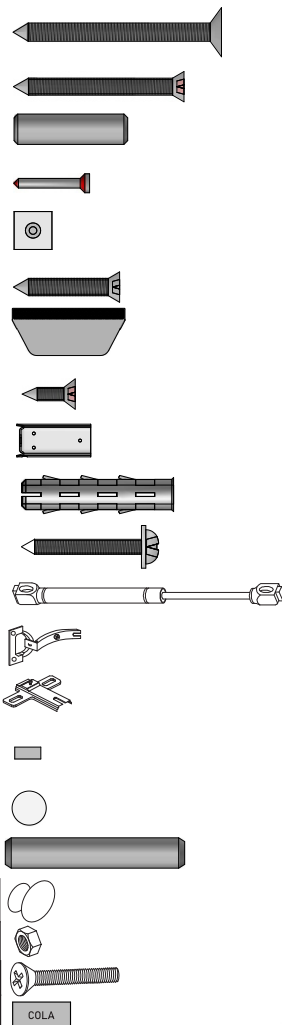


INDICE	DESIGNAÇÃO	REFERÊNCIA	QTD
A	PARF 4,8 X 55 TAMP FHP P PE	2477MP	2
B	PARAFUSO 3,5X40 CABECA CHATA	1107MP	16
C	CAVILHA ESTRIADA 8x30	1064MP	12
D	PREGO 10X10 COM CABECA	1041MP	51
E	JUNÇÃO PARA FORRO	1038MP	14
F	PARAFUSO 4,5X28 CABECA CHATA	1116MP	15
G	PUXADOR NIMBUS 32MM	3511MP	1
H	PARAFUSO 3,5X14 CABECA CHATA	1104MP	8
I 1	SUPORTE METÁLICO	1848MP	2
I 2	CAPA PLÁSTICA	3507MP	2
J	BUCHA 8MM	1059MP	2
K	PARAFUSO 3,5X25 PARA PUXADOR	1207MP	2
L	PISTAO A GAS 60 NW	1895MP	1
M	DOBRADIÇA 35MM	2352MP	2
N	CALÇO PARA DOBRADIÇA	2550MP	2
O 1	GIZ DE CORREÇÃO - CARVALHO	5188MP	1
O 2	GIZ DE CORREÇÃO - CAMURÇA	4915MP	1
O 3	GIZ DE CORREÇÃO - AVENCA	5187MP	1
P	TAPA FURO ADESIVO CAMURÇA	4902MP	16
Q	CAVILHA PINUS 8 X 55	1209MP	4
R	SUPORTE PRATELEIRA 8 MM	2345MP	4
S	PARF M4 PORCA (CH7) SX ZI	4195MP	4
T	PARF M4 X 25MM MET CH PHS BI	3506MP	4
	COLA SACHET	1020MP	1



AMIGO MONTADOR

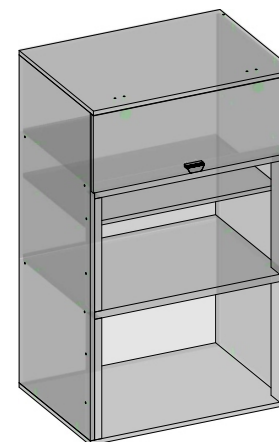
SIGA TODAS AS INSTRUÇÕES DESTES FORMULÁRIO, ELAS SÃO INDISPENSÁVEIS. LEMBRE-SE: A INDÚSTRIA NÃO SE RESPONSABILIZA POR DANOS NA HORA DA MONTAGEM.

NOTA: A SEPARAÇÃO DOS ACESSÓRIOS ANTES DE INICIAR A MONTAGEM FACILITARÁ A MESMA. OS PARAFUSOS E CAVILHAS ESTÃO NA ESCALA REAL. EM CASO DE DÚVIDA NA IDENTIFICAÇÃO, COLOQUE O ACESSÓRIO SOBRE A IMAGEM.

CARGA SUPORTÁVEL
O PESO MÁXIMO DE CARGA INFORMADO NO DESENHO ACIMA REFERE-SE A OBJETOS DISTRIBUÍDOS DE MANEIRA UNIFORME SOBRE TODA A ÁREA DE CONTATO DA PEÇA.

Rua Bom Jesus, 08 - Parque Industrial
FONE/FAX: (45) 3286 - 7400
CEP : 85790-000 - capitão L. Marques - PR
www.indekes.com.br

VERONA PARTE SUPERIOR KIT



DADOS INDISPENSÁVEIS PARA VALIDADE DESTA GARANTIA

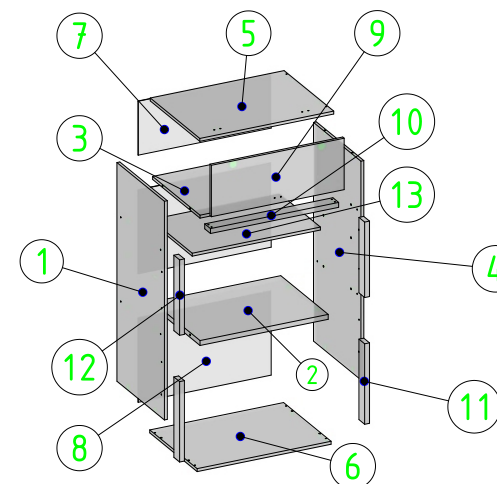
- 1- FORRE O CHÃO COM PAPELÃO OU SIMILAR;
- 2- INICIE A MONTAGEM SEGUINDO A SEQUÊNCIA NUMÉRICA;
- 3- VERIFIQUE A RESISTÊNCIA DA PAREDE;
- 4- É OBRIGATÓRIO FIXAR O MÓDULO A PAREDE;
- 5- FAÇA A JUNÇÃO COM PARAFUSOS UNIÃO QUANDO NECESSÁRIO;
- 6- COLOQUE E REGULE PORTA E PUXADORES;
- 7- PARA LIMPEZA USE PANO MACIO E SECO;
- 8- NÃO UTILIZE PRODUTOS ABRASIVOS OU SIMILARES, TAIS COMO: CERA, ÁLCOOL, DETERGENTES, TINNER, LUSTRA MOVEIS, ETC.;
- 9- DEIXE O MÓVEL SEM USO POR 24HRS PARA DAR RIGIDEZ A ESTRUTURA;
- 10- PRODUTO PARA USO DOMESTICO;
- 11- CUMPRINDO TODOS OS REQUISITOS EXISTENTES NESSE CERTIFICADO DE GARANTIA, O SEU PRODUTO ESTA COBERTO PELA GARANTIA DE 90 DIAS.

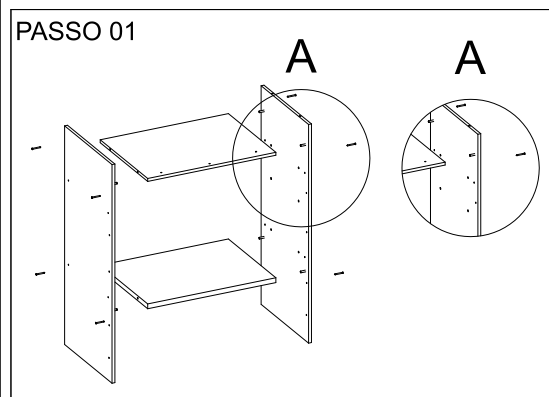
TERMO DE GARANTIA

Indékes indústria e comércio de móveis garante este produto (por defeitos de fabricação), pelo prazo de 90 dias apartir da data de emissão da nota fiscal de venda do produto ao consumidor. Dentro do processo produtivo de camadas de pintura nos painéis não permite a aderência de pragas (insetos no geral) ou fungos, bolor, mofo... por esse motivo não sai de dentro da empresa nada com esses sinistros, com isso a garantia não cobre esses sinistros que venham a ser causados por variantes na localidade onde o móvel for montado.

AO SOLICITAR ASSISTÊNCIA INFORME O CÓDIGO DA PEÇA E O DO REVESTIMENTO; EX: 6178.069PC - 1471

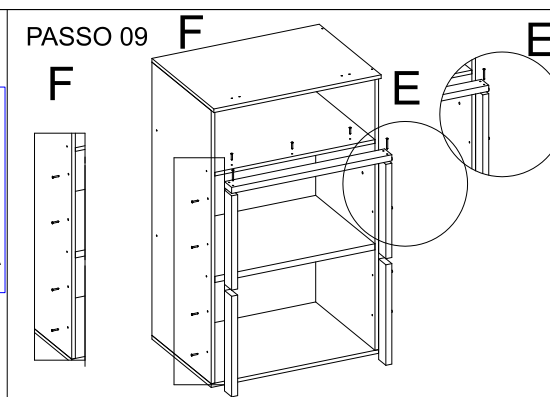
SEQUENCIA	CODIGO	DESCRIÇÃO	COMPRIMENTO	LARGURA	ESPESSURA	MATERIAL	COR_1	COR_2	COR_3	COR_4	QTD
1	6178.069PC	VERO LAT ESQ SUP 1120X496	1120	496	15	MDP	1443 - CAMURÇA	1471 - AVENCA	1471 - AVENCA	1471 - AVENCA	1
2	6178.059PC	VERO PRAT FORNO 670X496 25MM	670	496	25	MDP	1474 - CARVALHO	1474 - CARVALHO	1474 - CARVALHO	1474 - CARVALHO	1
3	6178.077PC	VERO PRAT KIT 670X496	670	496	15	MDP	1443 - CAMURÇA	1471 - AVENCA	1471 - AVENCA	1471 - AVENCA	1
4	6178.067PC	VERO LAT DIR SUP 1120X496	1120	496	15	MDP	1443 - CAMURÇA	1471 - AVENCA	1471 - AVENCA	1471 - AVENCA	1
5	6178.061PC	VERO CHAPEU KIT 700X518	700	518	15	MDP	1474 - CARVALHO	1474 - CARVALHO	1474 - CARVALHO	1474 - CARVALHO	1
6	6178.072PC	VERO TAMPO KIT 700X496	700	496	15	MDP	1474 - CARVALHO	1474 - CARVALHO	1474 - CARVALHO	1474 - CARVALHO	1
7	6178.063PC	VERO FORRO 695X280	280	695	2	HDF	1474 - CARVALHO	-	-	-	1
8	6178.073PC	VERO FORRO 695X433	433	695	2	HDF	1474 - CARVALHO	-	-	-	2
9	6178.070PC	VERO PORTA BASC 694X264	694	264	15	MDP	1443 - CAMURÇA	1471 - AVENCA	1471 - AVENCA	1471 - AVENCA	1
10	6154.05PC	MUNI VISTA NICH0 670X60 25MM	670	60	25	MDP	1474 - CARVALHO	1474 - CARVALHO	1474 - CARVALHO	1474 - CARVALHO	1
11	6178.074PC	VERO MOLDURA VERT INF 411X60 25MM	411	60	25	MDP	1474 - CARVALHO	1474 - CARVALHO	1474 - CARVALHO	1474 - CARVALHO	2
12	6178.075PC	VERO MOLDURA VERT SUP 387X60 25MM	387	60	25	MDP	1474 - CARVALHO	1474 - CARVALHO	1474 - CARVALHO	1474 - CARVALHO	2
13	6178.071PC	VERO PRAT REMOVIVEL 670X430	670	430	15	MDP	1474 - CARVALHO	1474 - CARVALHO	1474 - CARVALHO	1474 - CARVALHO	1





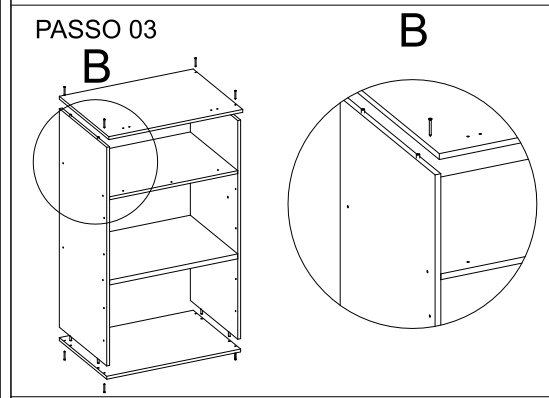
PASSO 02

VAMOS UNIR AS PEÇAS 1,2,3 E 4. USANDO A CAVILHA "C", O PARAFUSO "B" E A COLA. PRIMEIRO COLOQUE COLA NOS FUROS MAIORES DA FACE DAS 2 LATERAIS "1 E 4". EM SEGUIDA BATA AS CAVILHAS NESSES FUROS ONDE JA COLOCOU A COLA, PEGANDO AS PRATELEIRAS "2 E3" ALINHE ELAS E ENCAIXE NAS CAVILHAS. ENTÃO PARAFUSE O PARAFUSO "B" NOS FUROS MENORES DA FACE EXTERNA DAS LATERAIS - ASSIM FIXANDO AS 4 PEÇAS JUNTAS.



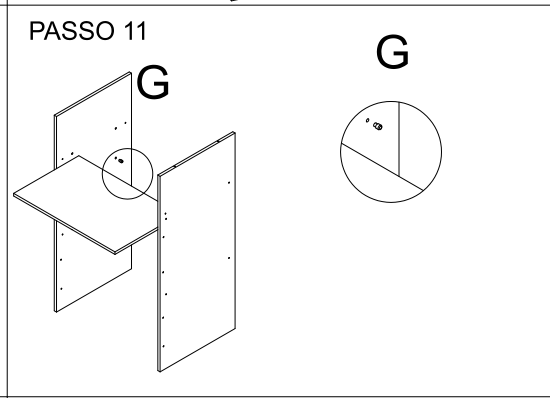
PASSO 10

COLOCANDO AS MOLDURAS ENVOLTÓRIAS NOS ESPAÇOS PARA FORNO/MICRO. 1º UNA A MOLDURA "10" AS 2 MOLDURAS "12" - CONFORME MOSTRA O EXEMPLO "E" DO DESENHO -- VAMOS UNI-LAS COM 2 PARAFUSOS "B" EM CADA PONTA DA MOLDURA "10". DEPOIS COM ESSAS MOLDURAS UNIDAS ENCAIXE ELAS NA PARTE DO FORNO/MICRO SUPERIOR, ALINHE ELAS PARA FICAREM RENTE A BORDA DAS LATERAIS DO KIT. EM SEGUIDA USE O PARAFUSO "F" PARA FIXA-LAS DE FORA DAS LATERAIS PARAFUSE UNINDO-A AS MOLDURAS. FAÇA A MESMA UNIÃO COM AS MOLDURAS "11" NO ESPAÇO DEBAIXO DO FORNO/MICRO. APÓS FIXA-LAS AS LATERAIS -- FAÇA TAMBEM A UNIÃO DA PRATELEIRA SUPERIOR "3" COM A MOLDURA "10".



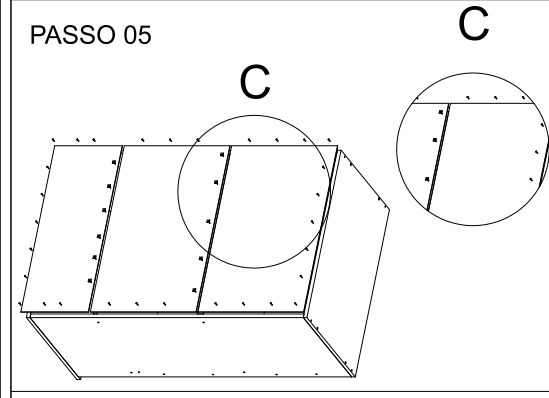
PASSO 04

VAMOS FIXAR AS 2 EXTREMIDADES DAS PEÇAS "5 E 6" - CHAPÉU E TAMPO, USAREMOS A COLA, A CAVILHA "C" E O PARAFUSO "B" - NO CHAPÉU. E AS CAVILHAS MAIORES "Q" NO TAMPO - ELA FICA SOBRANDO PARA BAIXO DO TAMPO MESMO. CONFORME O PASSO "A", COLOQUE A COLA AGORA NOS TOPOS DAS LATERAIS, BATA AS CAVILHAS E PARAFUSE DA PARTE EXTERNA DO CHAPÉU E DO TAMPO - FORMANDO ASSIM O CAIXOTE.



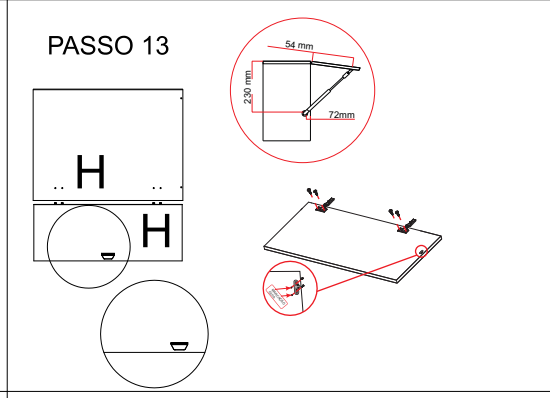
PASSO 12

COMO OPÇÃO VAI JUNTO AO KIT 1 PRATELEIRA MÓVEL "13". SE ACASO NÃO FOR POR FORNO/MICRO NA PARTE SUPERIOR FAÇA A INSTALAÇÃO DESSA PRATELEIRA MÓVEL - CASO DESEJE. PARA ISSO BATA O SUPORTE PRATELEIRA "R" NOS 2 FUROS DE CADA LADO DA LATERAL DENTRO DO ESPAÇO SUPERIOR DO FORNO/MICRO. DEPOIS COLOQUE A PRATELEIRA MÓVEL ENCIMA DOS SUPORTES.



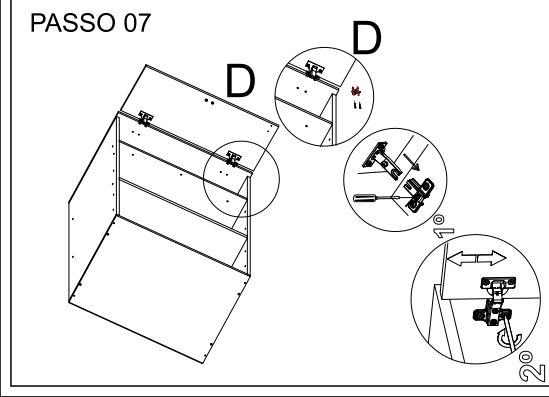
PASSO 06

COM O CHÃO JA FORRADO E PROTEGIDO COM O PAPELÃO, VIRE O CAIXOTE COM A FACE VIRADA PARA O CHÃO. PEGUE OS FORROS "7 E 8" ALINHE OS MESMOS SOBRE O CAIXOTE CONFORME MOSTRA O DESENHO. DEPOIS COM OS PREGOS "D" PREGUE EM VOLTA DOS FORROS. NA PARTE DA UNIÃO DO ENCONTRO DOS FORROS IREMOS PRIMEIRO POR A JUNÇÃO PARA FORRO "E" DEPOIS BATER O PREGO NO FURO DO MEIO DA JUNÇÃO. SEMPRE TOME O CUIDADO DE PREGAR NO MEIO DA CHAPA EVITANDO ASSIM DANIFICAR A MESMA.



PASSO 14

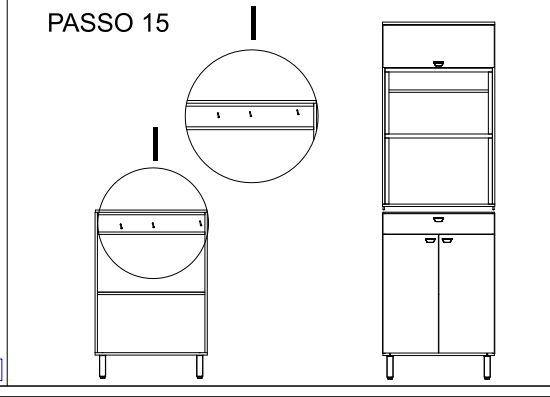
POR O PUXADOR NA PORTA. AQUI VAMOS PRECISAR FAZER O FURO PASSANTE NA FACE DA PORTA - PARA ISSO VAMOS PRECISAR DE UMA FURADEIRA E UMA BROCA 3MM PARA MADEIRA. TAMBEM PEGUE OS FORROS DE PROTEÇÃO QUE VIERAM DENTRO DAS PONTAS DA CAIXA. OBSERVE QUE NA PARTE INTERNA DA PORTA TEM 2 MARCAÇÕES - COLOQUE O FORRO NA PARTE OPOSTA AS MARCAÇÕES E FURE ALINHADO AS MARCAÇÕES. DEPOIS PEGUE O PUXADOR "G" E 2 PARAFUSOS "K" FIXE O PUXADOR NA FRENTE DA PORTA. COLOCANDO O PISTÃO A GAZ. OBSERVE QUE NA PARTE INTERNA DA PORTA A DIREITA TEMOS MARCAÇÕES - ALINHE ALI O CALÇO RETANGULAR DO PISTÃO E FIXE ELE COM OS PARAFUSOS QUE ESTÃO JUNTO AO PACOTE DO PISTÃO. DEPOIS FAÇA O MESMO PROCESSO NA LATERAL DO KIT - ALINHANDO O CALÇO REDONDO AS MARCAÇÕES E FIXE.



PASSO 08

CHEGOU A HORA DE POR A PORTA PEÇA "9". PARA ISSO PRIMEIRO TEMOS QUE COLOCAR O CALÇO "N" NO CHAPÉU "5" - PARA ISSO USAREMOS O PARAFUSO SEM PONTA "T" PASSANDO ELE PELO FURO DO CALÇO E PASSANDO PARA CIMA DO CHAPÉU - ONDE A PARTE QUE SOBRAR DO PARAFUSO ACIMA DO CHAPÉU VAMOS ROSQUEAR COM A PORCA "S" - DANDO O APERTO. DEPOIS PEGUE A PORTA, A DOBRADIÇA "M" E 4 PARAFUSOS "H". ALINHE A PARTE CIRCULAR DA DOBRADIÇA NO FURO DA FACE DA PORTA, ENCAIXE ELA ALI E PARAFUSE. FAÇA A JUNÇÃO DA PORTA JA COM A DOBRADIÇA AO CALÇO JA COLOCADO NO CHAPÉU - CONFORME MOSTRA O 2º DESENHO. REGULE E ALINHE A DOBRADIÇA PARA A PORTA FICAR NO NÍVEL.

PAGINA 3 DE 4



PASSO 16

UNINDO A PARTE INFERIOR A PARTE SUPERIOR DO KIT. COM AS 2 PARTES QUE COMPÕE O KIT JA MONTADAS. ENCAIXE AS CAVILHAS QUE FICARAM SOBRANDO PARA BAIXO DO TAMPO NOS TOPOS DAS LATERAIS DO BALCÃO. FINALIZE A UNIÃO COLOCANDO 3 PARAFUSOS "F" DE BAIXO PARA CIMA NAS VISTAS DO BALCÃO - UNINDO ASSIM AS VISTAS AO TAMPO DA PARTE SUPERIOR. PARA FINALIZAR COLOQUE OS TAPA FUROS "P" AONDE TIVER FUROS APARENTES.

5311 - MANUAL PART SUP KIT 70 VERONA | PAGINA 4 DE 4