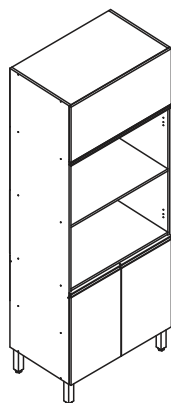


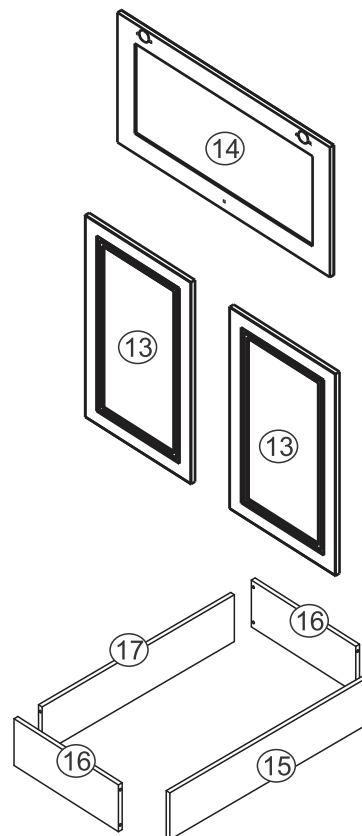
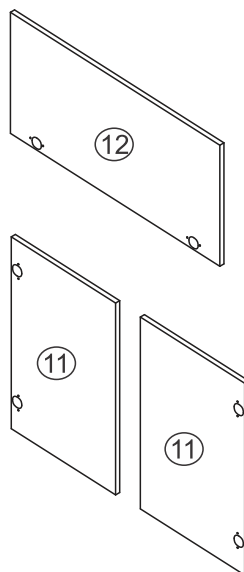
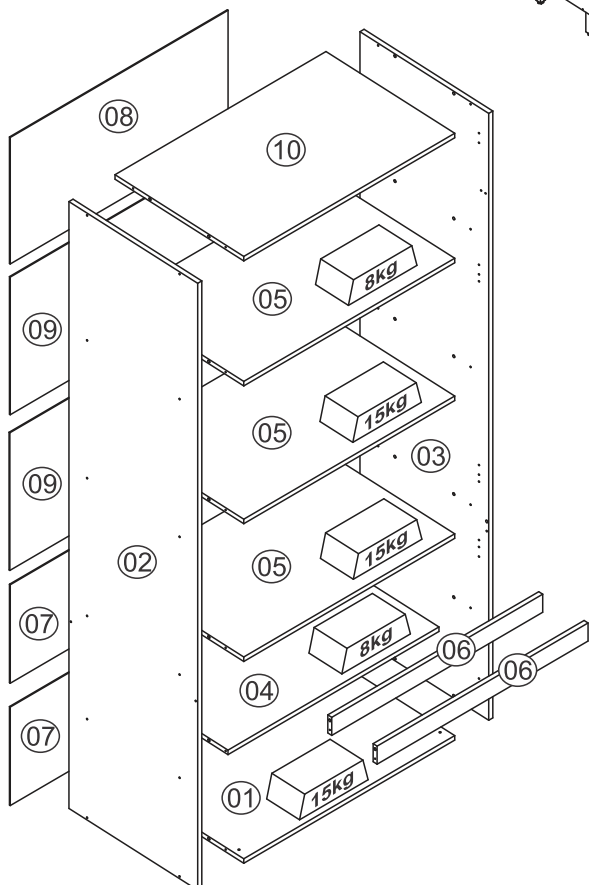
Quiditá

Essência da qualidade

Móveis Quiditá
Bento Gonçalves - RS
Rodovia BR-470 KM 202 - Cep 95710-000
Fone: 0xx (54) 3458-1001
www.quiditamoveis.com.br



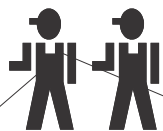
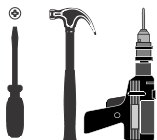
8060



LISTA DE PEÇAS/RELACIÓN PIEZAS/PART LIST

Ref. 8060/8260


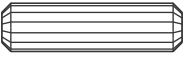


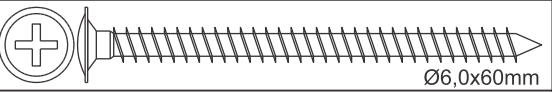

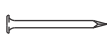
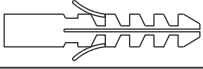
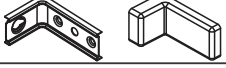



FERRAMENTAS NECESSÁRIAS
HERRAMIENTAS NECESARIAS
NECESSARY TOOLS/




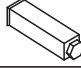
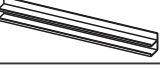



60 min

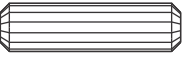


| Nº | Código Code | Descrição/Descripción/Description | Dimensão (mm) Dimensiones (mm) Measures (mm) | Qtde. Cantidad Quantity |
|------------------|-------------|---|--|-------------------------|
| 01 | 800501 | Base/Base/Base | 770 x 490 x 15 | 01 |
| 02 | 806004 | Lateral esquerda/Left side/L teral izquierda | 2015 x 490 x 15 | 01 |
| 03 | 806003 | Lateral direita/Right side/Lateral derecha | 2015 x 490 x 15 | 01 |
| 04 | 800502 | Prateleira/Repisa/Shelf | 770 x 430 x 15 | 01 |
| 05 | 806002 | Prateleira/Repisa/Shelf | 770 x 490 x 15 | 03 |
| 06 | 800503 | Travessa/Traverse/Travessaño | 770 x 60 x 15 | 02 |
| 07 | 800504 | Costa/Revés/Back | 795 x 327 x 3 | 02 |
| 08 | 804003 | Costa/Revés/Back | 795 x 420 x 3 | 01 |
| 09 | 806005 | Costa/Revés/Back | 795 x 457 x 3 | 02 |
| 10 | 806001 | Tampo/Tapa/Top | 770 x 490 x 15 | 01 |
| 11 | 800008 | Porta/Puerta/Door (Ref. 8060) | 637 x 397 x 15 | 02 |
| 12 | 804004 | Porta/Puerta/Door (Ref. 8060) | 797 x 402 x 15 | 01 |
| 13 | Q01306 | Porta/Puerta/Door (Ref. 8260) | 660 x 397 x 15 | 02 |
| 14 | Q01311 | Porta/Puerta/Door (Ref. 8260) | 797 x 425 x 15 | 01 |
| Ref. 8260 | | | | |
| 15 | 811001 | Rodapé frontal/Front baseboard/Zócalo delantero | 800 x 170 x 15 | 01 |
| 16 | 810501 | Rodapé lateral/Side baseboard/Zócalo lateral | 435 x 170 x 15 | 02 |
| 17 | 811002 | Rodapé traseiro/Back baseboard/Zócalo de atras | 768 x 170 x 15 | 01 |

FERRAGENS/HERRAJES/HARDWARE

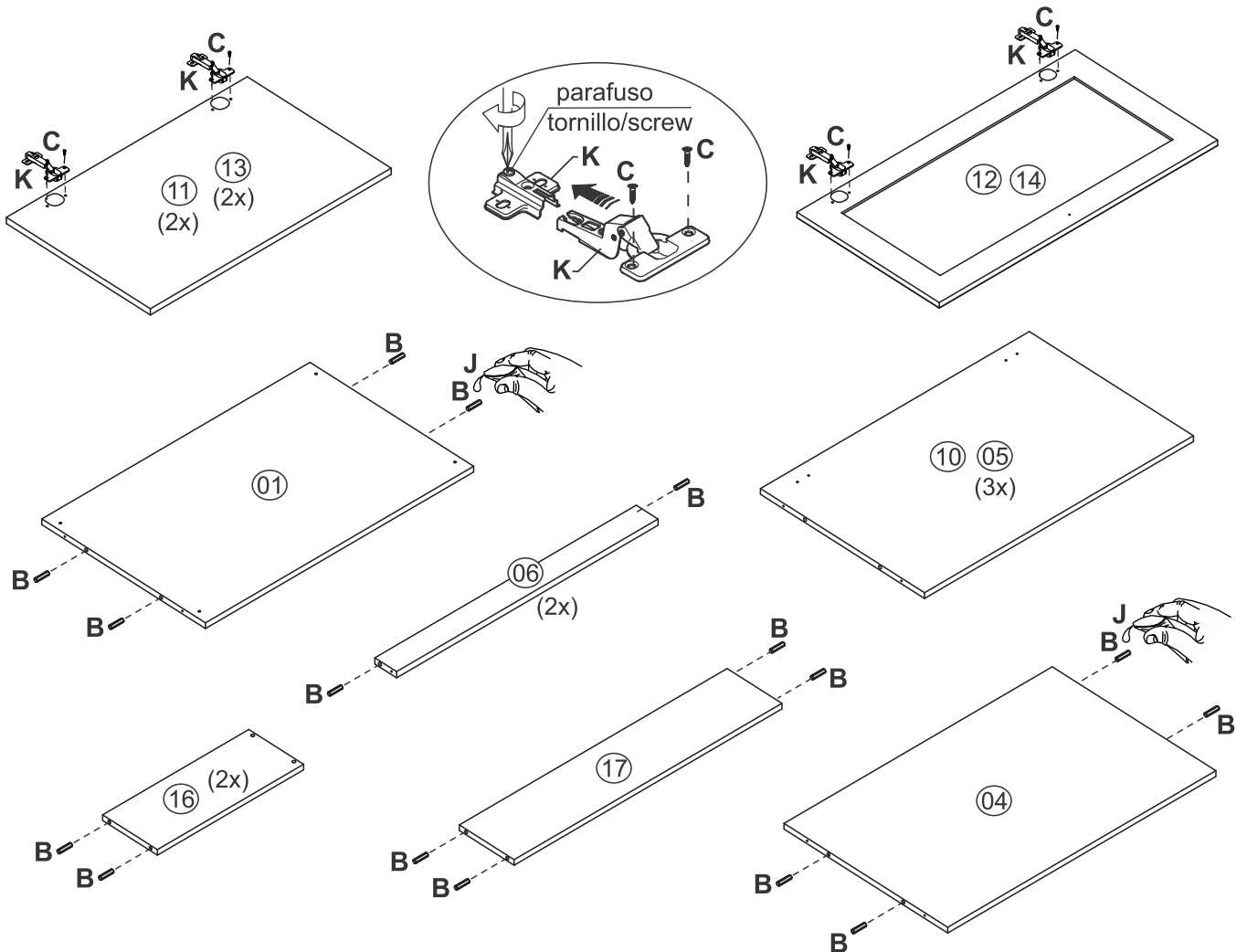
| | | | |
|---|--|---|----|
| A |  | Ø4,0x40mm | 28 |
| B |  | Cavilha/Tarugo/Dowel Ø8x30mm | 28 |
| C |  | Ø3,5x14mm | 79 |
| D |  | Ø3,5x25mm | 04 |
| E |  | Ø6,0x60mm | 04 |
| F |  | Ø5,0x50mm Ref. 8060 | 04 |
| G |  | Prego/Clavo/Nail 10x10 | 60 |
| H |  | Bucha/Cojinete/Bush 8mm | 04 |
| I |  | | 04 |
| J |  | Garra metálica/Pieza fijación revés/ Back claw 13x13 | 15 |
| K |  | Sache cola/Pegamento/Glue | 01 |
| L |  | Dobradiça/Bisagra Hinge 35mm | 10 |

| | | | |
|---|--|--|----|
| M |  | Tapa furo/Tapa agujero/Hole sticker 12mm | 28 |
| N |  | Puxador perfil/Tirador/Handle 397mm Ref. 8060 | 02 |
| O |  | Puxador/Tirador/Handle Ref. 8260 | 03 |
| Q |  | | 04 |
| R |  | Puxador perfil/Tirador/Handle 797mm Ref. 8060 | 01 |
| S |  | | 01 |

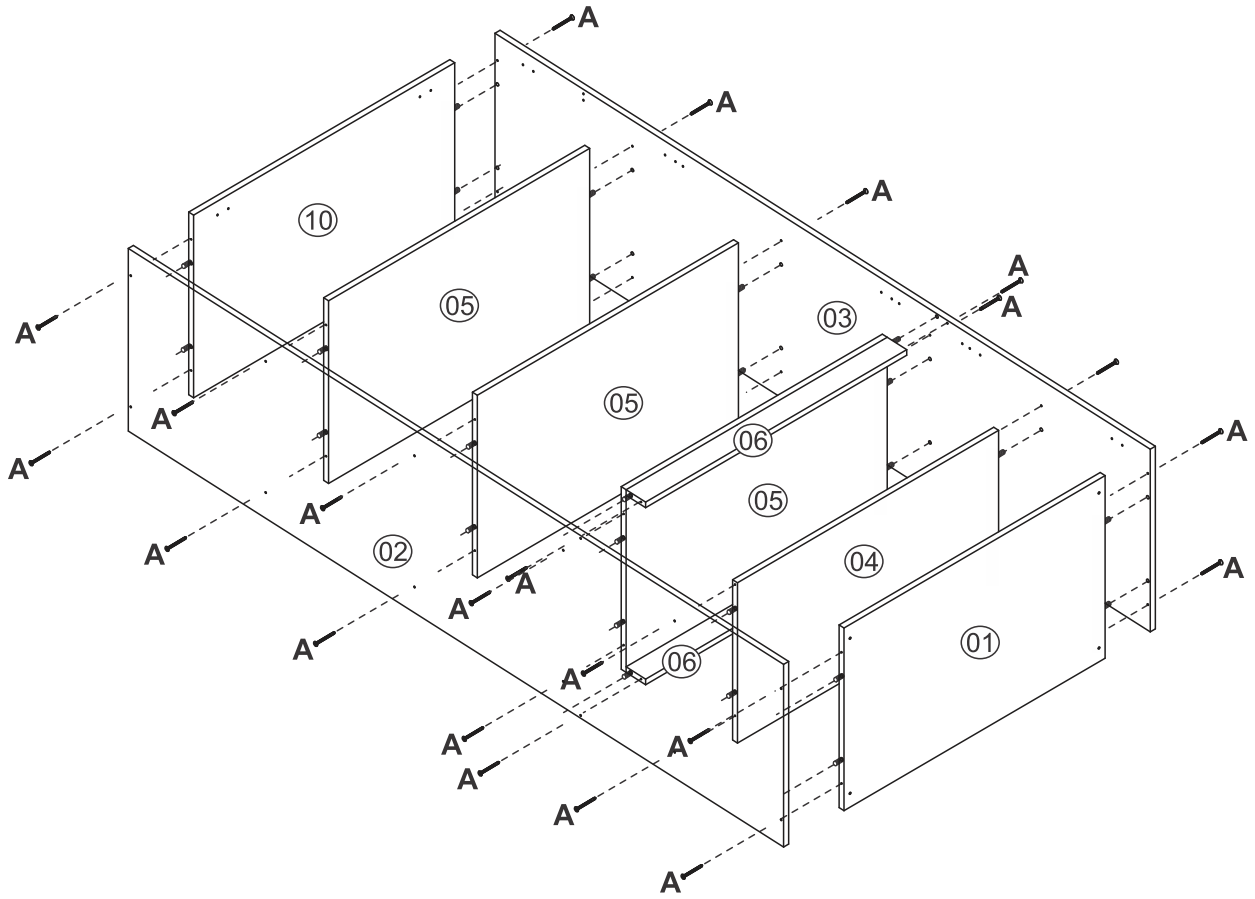
ROD400 - 8260

| | | | |
|---|--|---------------------------------|----|
| B |  | Cavilha/Tarugo/Dowel Ø8x30mm | 08 |
| C |  | Ø3,5x14mm | 32 |
| P |  | | 16 |

1

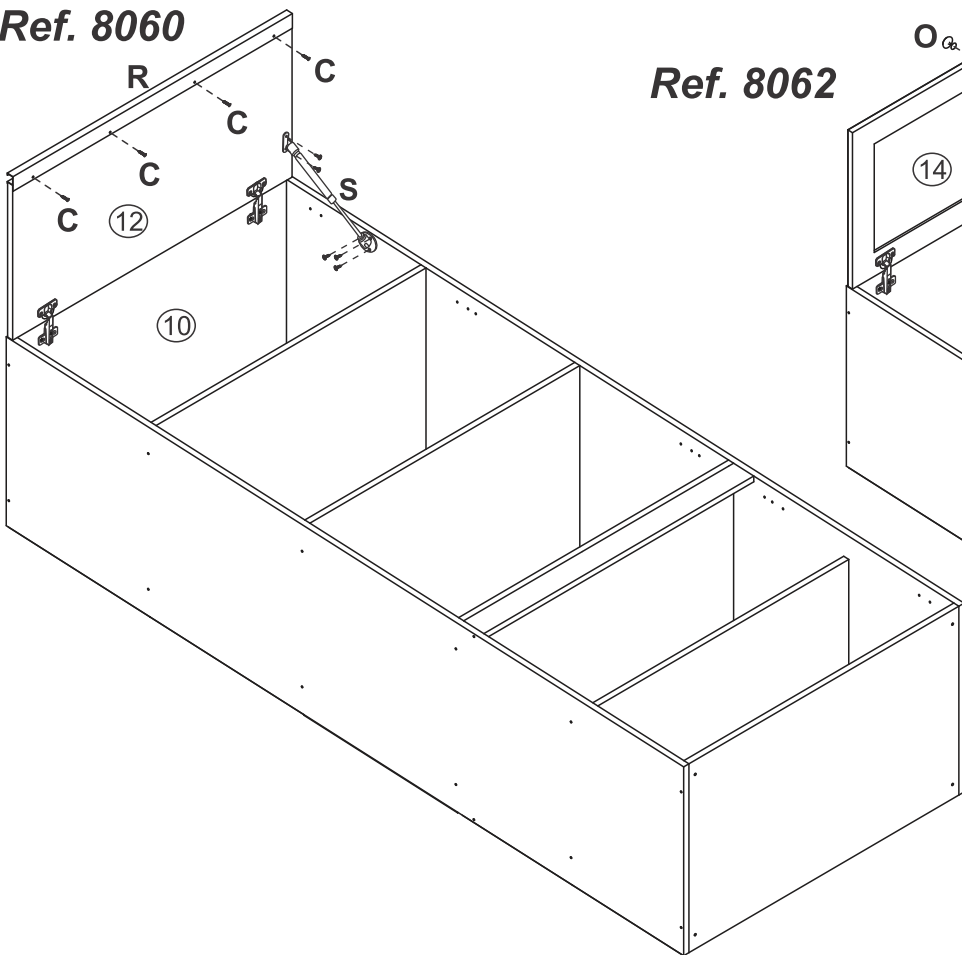


2 Ref. 8060/8260

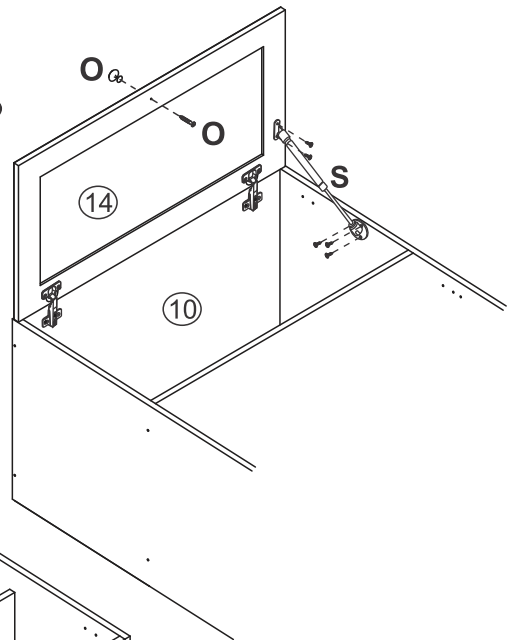


3

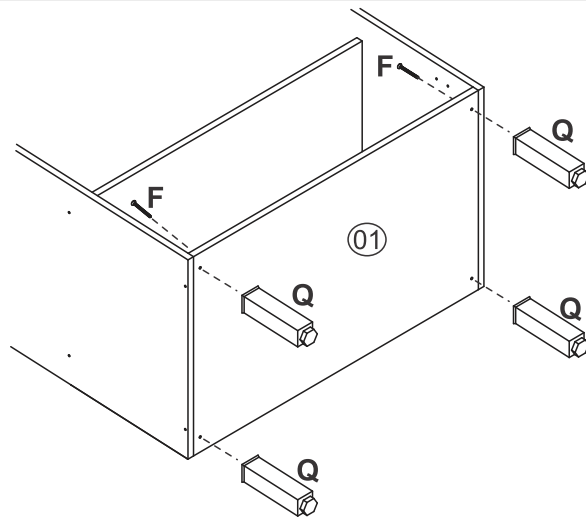
Ref. 8060



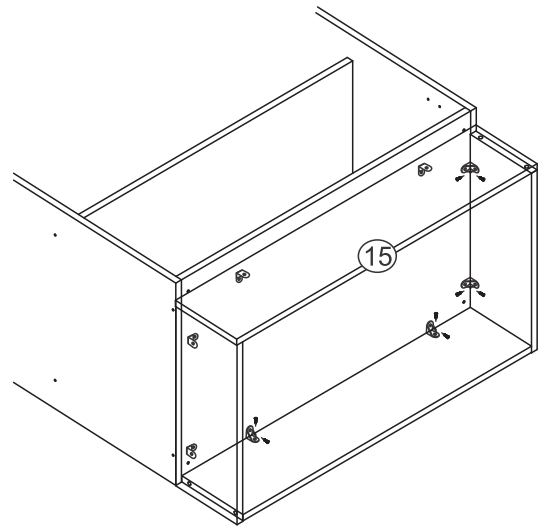
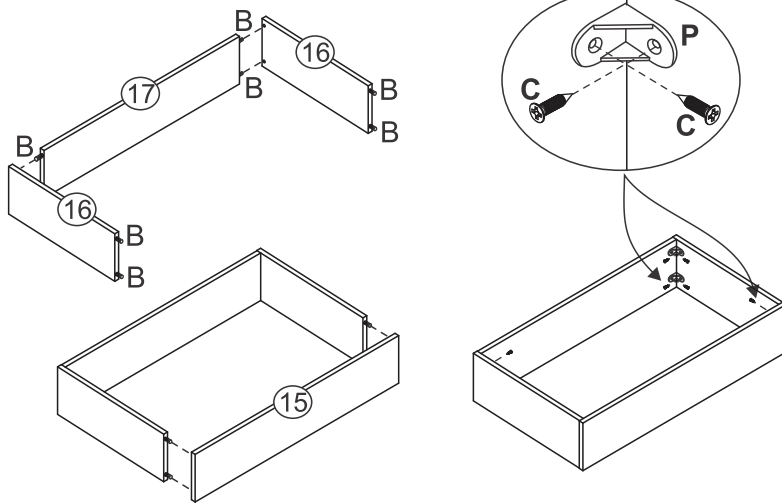
Ref. 8062



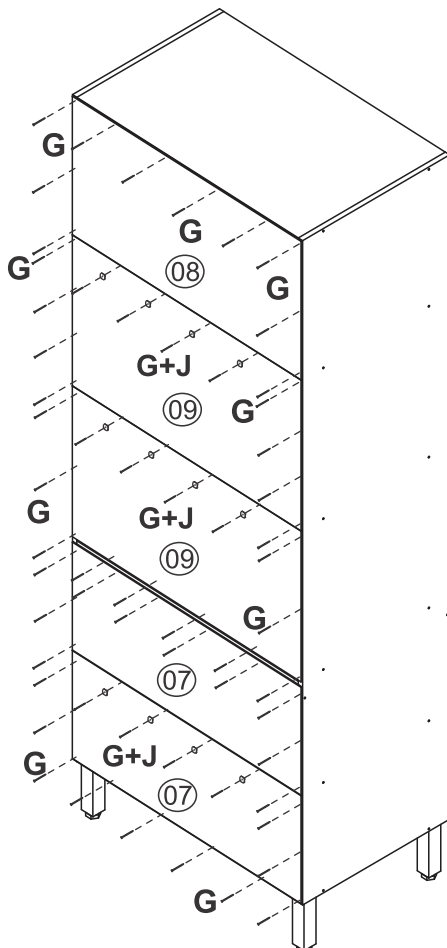
4 - Ref. 8060



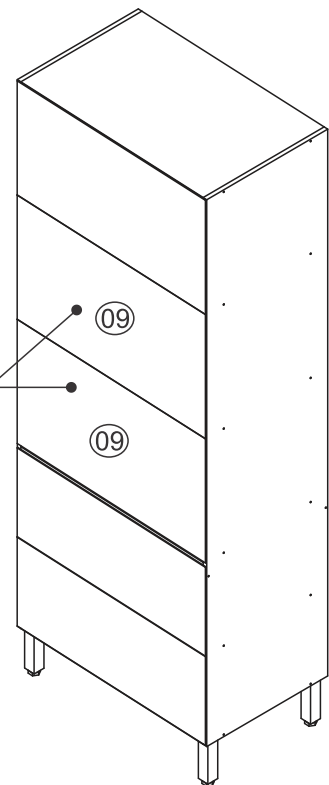
4 - Ref. 8260



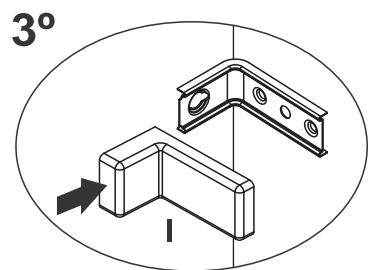
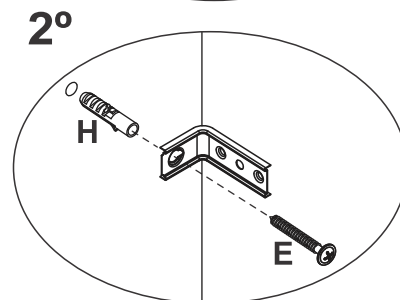
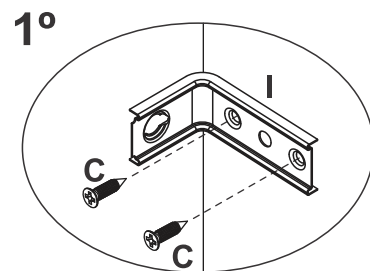
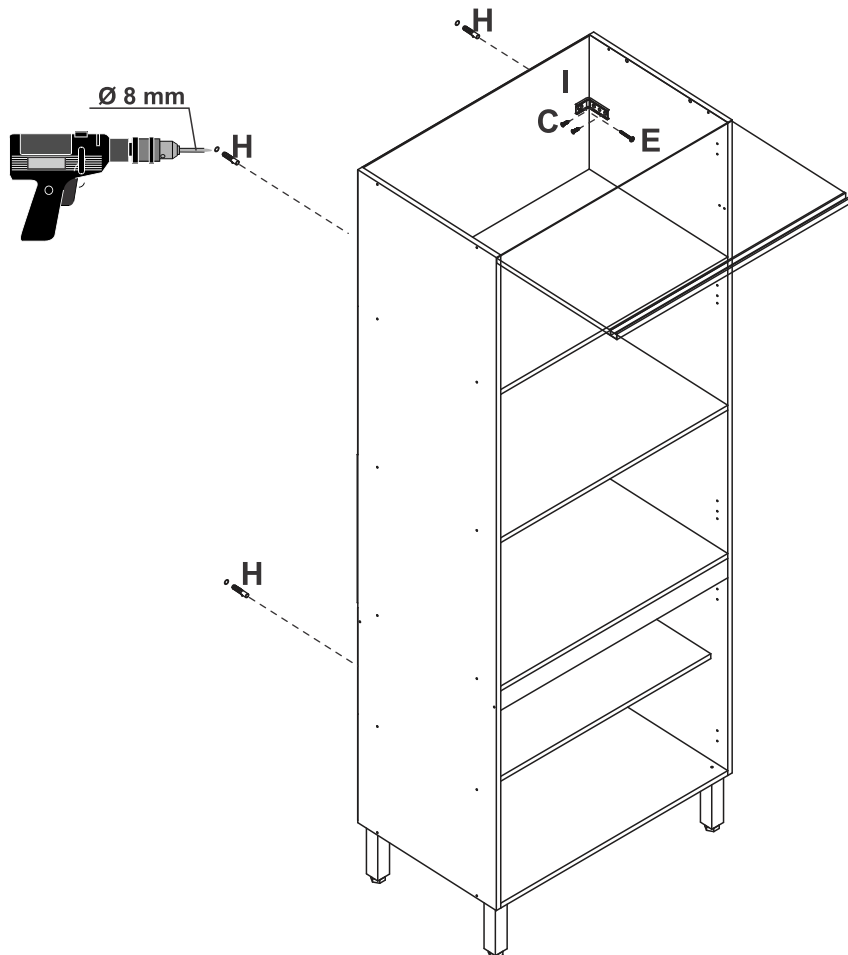
5



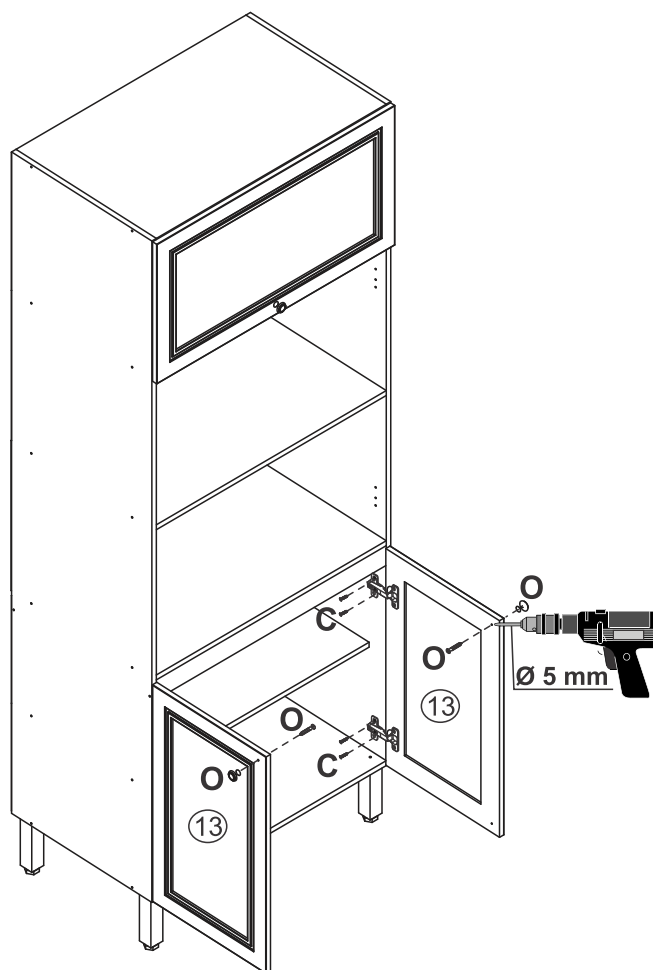
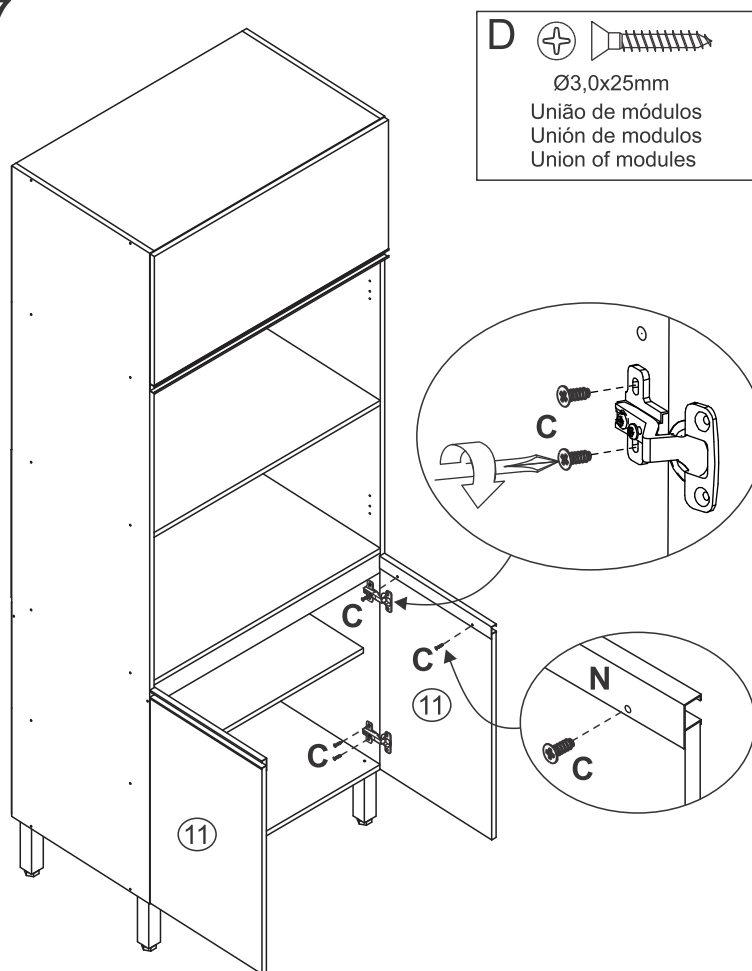
Se usar forno eletrico não
fixar estas costas
Si usa un horno eléctrico,
no fijar estos respaldos
If using an electric oven,
do not fix these backs



6 Fixação na parede / Fixing in the wall / Fijación en pared - opcional



7



Após colocar as portas faça o furo para o puxador
 Después de colocar la puerta hacer agujero para tornillo
 After placing the doors, drill the hole for the handle