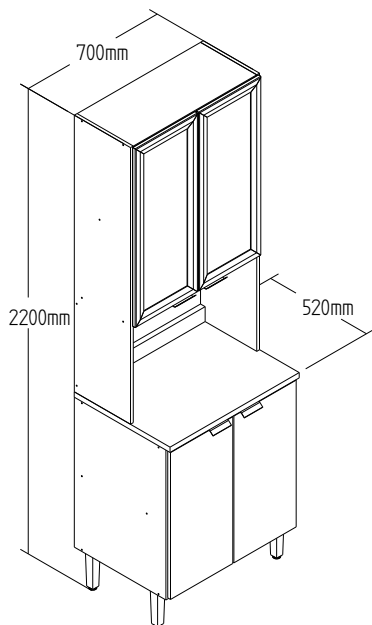


# CO9401 - MODULO CRISTALEIRA

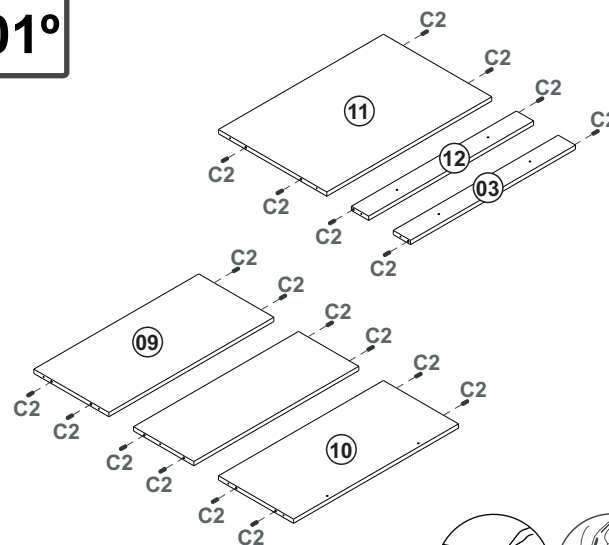
Manual de Montagem  
 Assembly Instructions  
 Instrucción de Montaje



Produto Montado  
 Producto final  
 Assembled



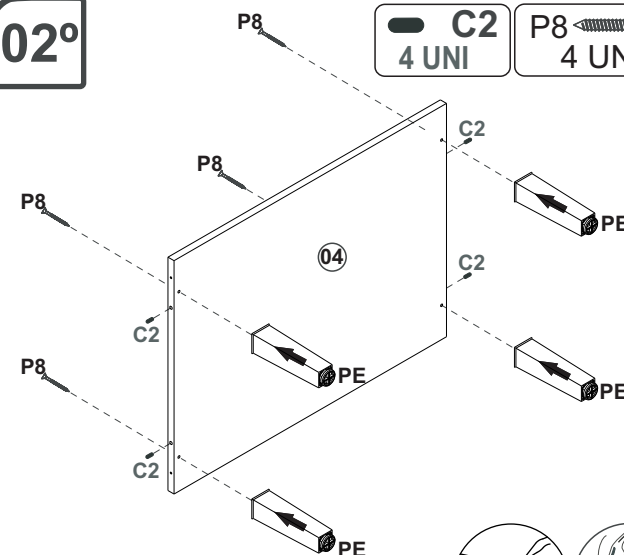
01°



C2  
 20 UNI



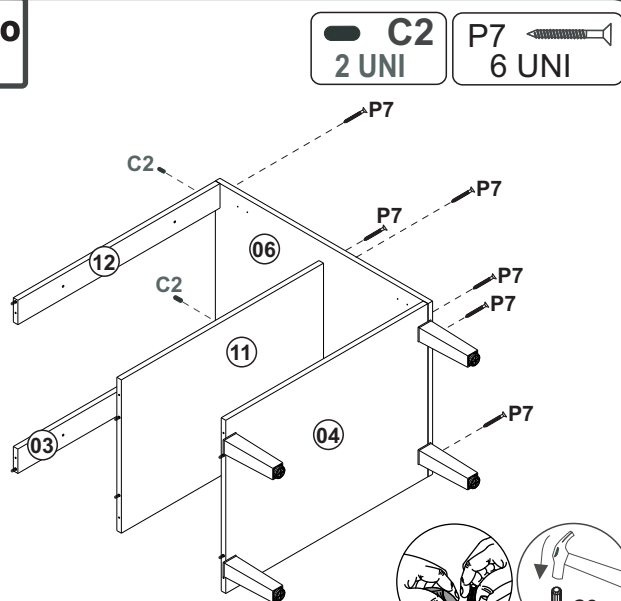
02°



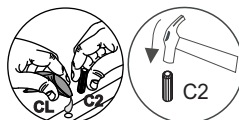
C2 4 UNI  
 P8 4 UNI



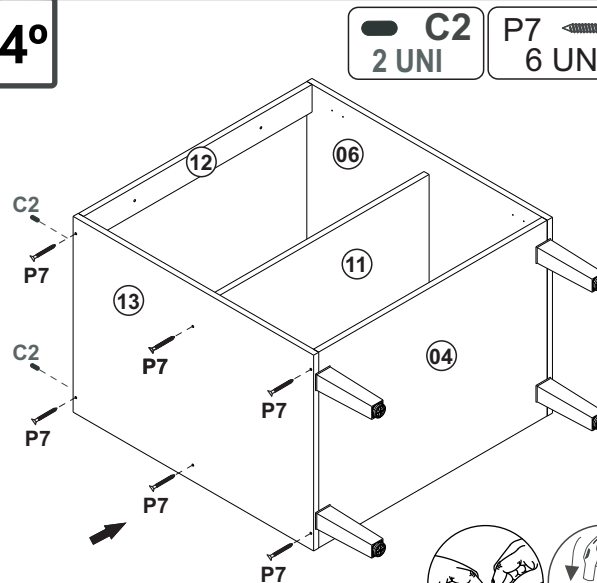
03°



C2 2 UNI  
 P7 6 UNI



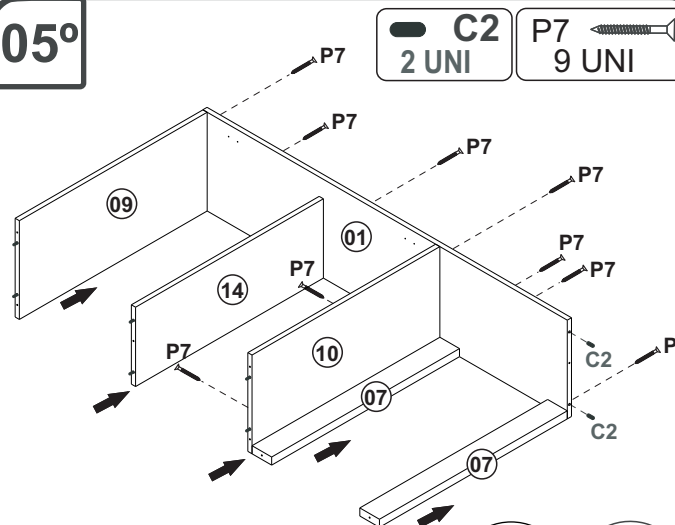
04°



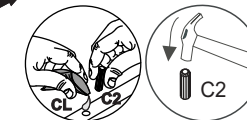
C2 2 UNI  
 P7 6 UNI



05°



C2 2 UNI  
 P7 9 UNI



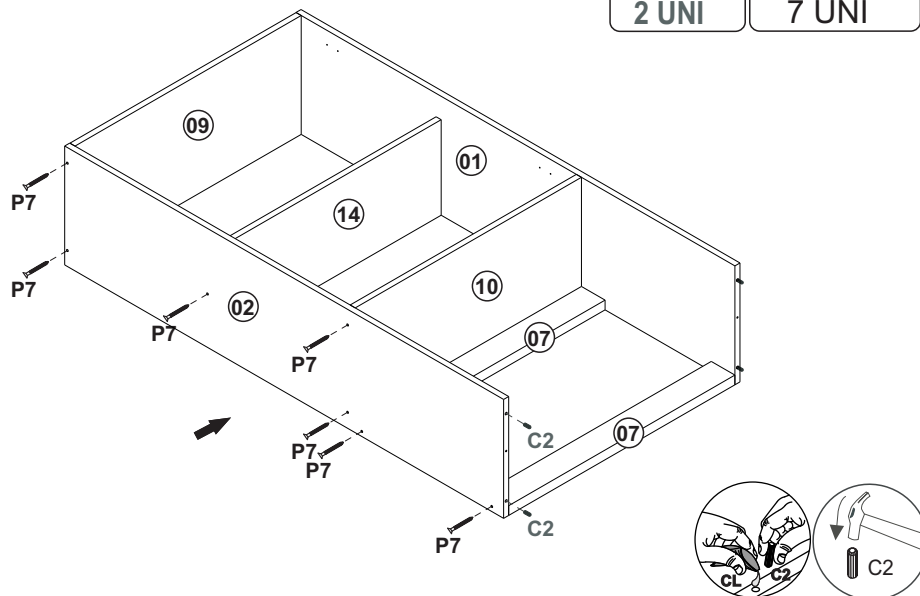
# CO9401 - MODULO CRISTALEIRA

Manual de Montagem  
 Assembly Instructions  
 Instrucción de Montaje

decibal<sup>®</sup>  
 móveis

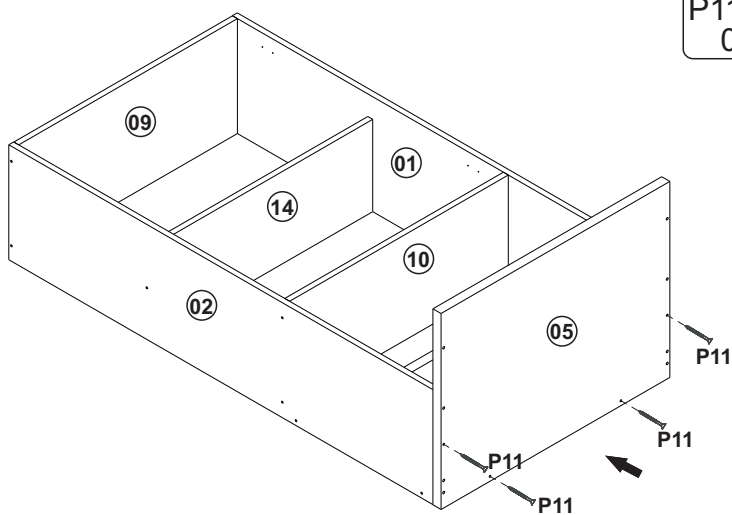
06°

C2 2 UNI  
 P7 7 UNI



07°

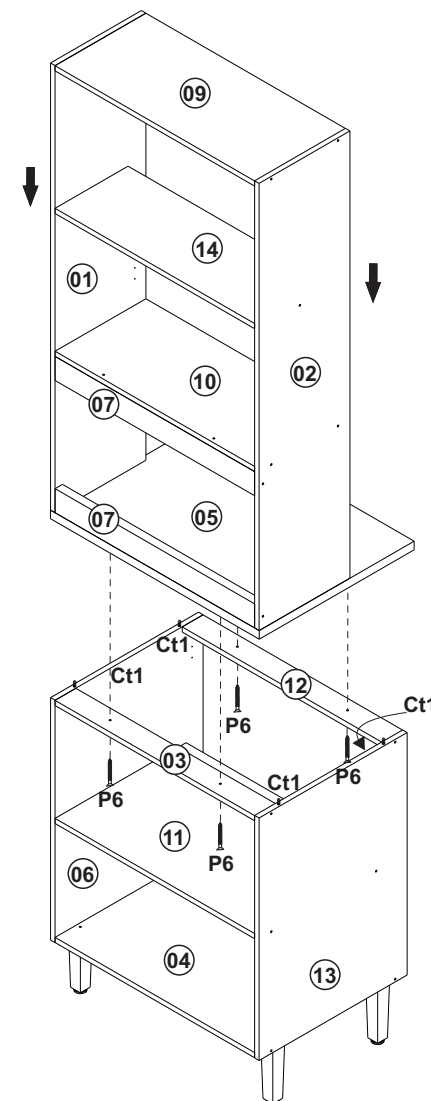
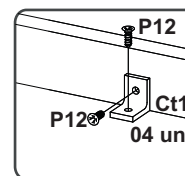
P11 04 UNI



18°

COSTA/REVÉS/BACK

P6 4 UNI



ATENÇÃO!!!! montadores e consumidores  
 \* Ajustar o torque da parafusadeira para não danificar as peças escareando o parafuso \*

ATENCIÓN!!!! montadores e consumidores  
 \* Ajuste el torque del destornillador para no dañar las piezas avallanando el tornillo \*

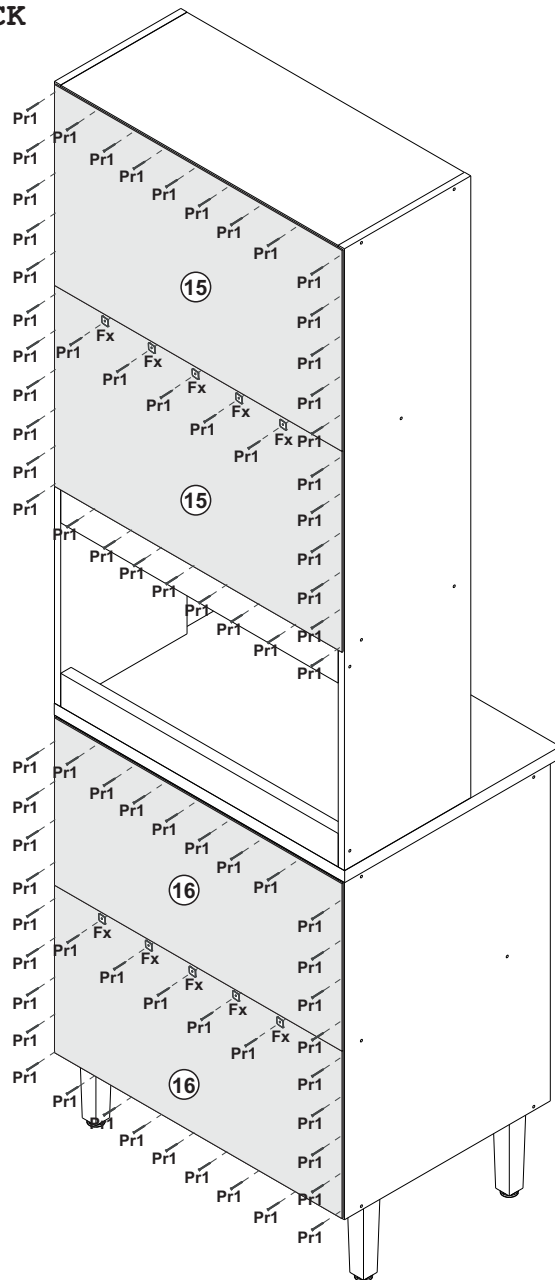
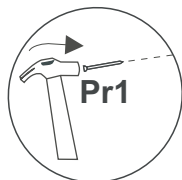
ATTENTION!!!! assemblers and consumers  
 \* Adjust the torque of the screwdriver so as not to damage the parts by countersinking the screw \*

# CO9401 - MODULO CRISTALEIRA

Manual de Montagem  
 Assembly Instructions  
 Instrucción de Montaje

**decibal**<sup>®</sup>  
 móveis

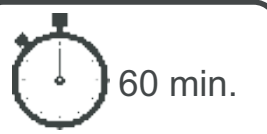
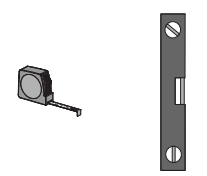
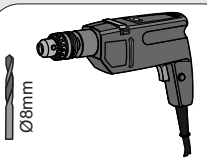
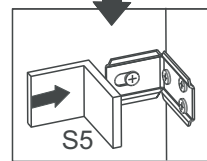
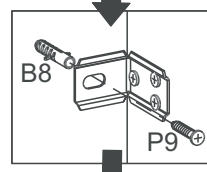
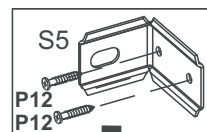
**09°** COSTA/REVÉS/BACK



**18°**

PESO SUPORTADO/PESO SOPORTADO/ WEIGHT SUPPORTED

Fixação parede  
 Fixed in the wall



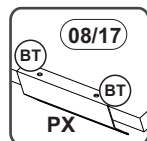
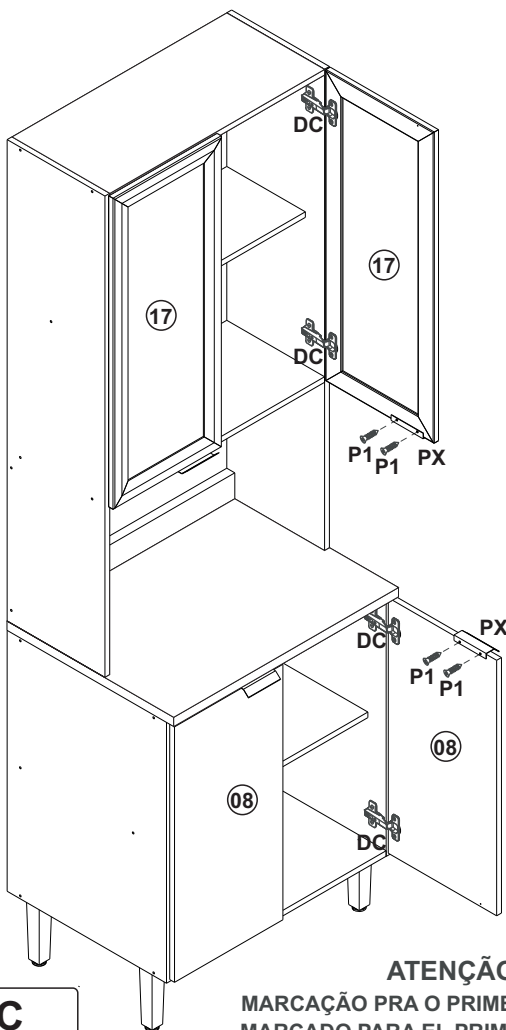
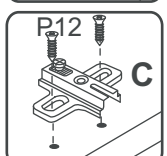
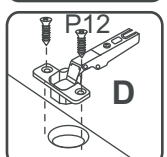
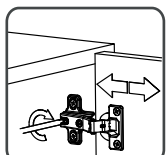
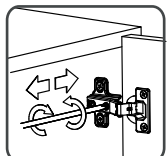
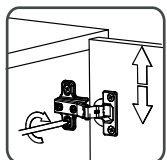
[www.decibal.com.br](http://www.decibal.com.br)

# CO9401 - MODULO CRISTALEIRA

Manual de Montagem  
Assembly Instructions  
Instrucción de Montaje

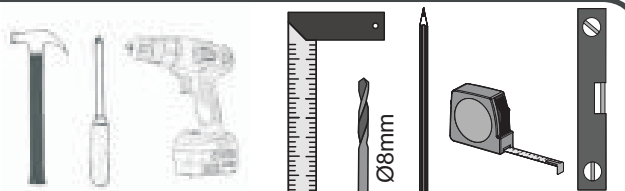
**decibal**<sup>®</sup>  
móveis

8°









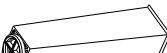




**ATENÇÃO!!!!**  
MARCAÇÃO PRA O PRIMEIRO FURO DO PUXADOR  
MARCADO PARA EL PRIMER AGUJERO  
MARKING FOR THE FIRST HANDLE HOLE

Ferramentas necessárias  
Necessary tools  
Herramientas necesarias



escala (N/A)










LEGENDA	DESCRIÇÃO/DESCRIPCIÓN/DESCRIPTION	CÓDIGO	QUANT.
<b>CL</b>	 COLA/PEGAMENTO/GLUE	01213	<b>01</b>
<b>ET</b>	 ETIQUETA LOGO DECIBAL/LABEL DECIBAL	01312	<b>01</b>
<b>AD</b>	 ADESIVO/ADHESIVO/ADHESIVE	(WOOD) 09929	<b>28</b>
<b>Ct1</b>	 CANTONEIRA/PIEZA L/SHEET	03077	<b>04</b>
<b>BT</b>	 BATENTE/BATIENTE DE SILICONA/SILICONE STOP 8MM	02921	<b>08</b>
<b>DC</b>	 DOBRADIÇA/BISAGRA/HINGE D=35mm C=0	09449	<b>08</b>
<b>FX</b>	 FIXADOR COSTA/FIJADOR FONDO/FIXER COAST	01331	<b>12</b>
<b>S5</b>	 CAPA SUPORTE AÉREO /PORTADA APOYO AÉREO/AIR SUPPORT COVER	03828 (WOOD) 09647	<b>02</b>
<b>PE</b>	 PÉ/PATA/FOOT (170MM)	11121	<b>04</b>
<b>PX</b>	 PUXADOR/PEGADOR /HANDLE (MOV410 /100MM)	11440	<b>04</b>
<b>B</b>	 BUCHA / BUJE / BUCHING 8 MM	01311	<b>02</b>

# CO9401 - MODULO CRISTALEIRA

Manual de Montagem  
Assembly Instructions  
Instrucción de Montaje



## Ferragens/ Herrajes/ Hardware escala (1:1)

LEGENDA	DESCRIÇÃO/DESCRIPCIÓN/DESCRIPTION	CÓDIGO	QUANT.
<b>P7</b>	 PARAFUSO/TORNILLO/SCREW 4X45	01318	<b>28</b>
<b>PR1</b>	 PREGO/CLAVO/NAIL 10X10	01330	<b>60</b>
<b>C2</b>	 CAVILHA/TARUGO/DOWEL 6X30 MM	01211	<b>34</b>
<b>P12</b>	 PARAFUSO/TORNILLO/SCREW 3,5X13 CABEÇA FLANGEADA	09927	<b>44</b>
<b>P9</b>	 PARAFUSO/TORNILLO/SCREW 6X50	03827	<b>02</b>
<b>P1</b>	 PARAFUSO/TORNILLO/SCREW 3,5X12	01328	<b>08</b>
<b>P8</b>	 PARAFUSO/TORNILLO/SCREW 5X45	01320	<b>04</b>
<b>PU</b>	 PARAFUSO UNIÃO/UNIÓN DETORNILLO /SCREW UNION	01495	<b>02</b>
<b>P11</b>	 PARAFUSO/TORNILLO/SCREW 4,5X60	08123	<b>4</b>

## Ferragens/ Herrajes/ Hardware escala (1:1)

LEGENDA	DESCRIÇÃO/DESCRIPCIÓN/DESCRIPTION	CÓDIGO	QUANT.
<b>P6</b>	 PARAFUSO/TORNILLO/SCREW 4X35	02032	<b>04</b>

### Relação de Peças/ Relación de Piezas/Parts List

Nº	CÓDIGO/COE	DESCRIÇÃO/DESCRIPCIÓN/DESCRIPTION	QTD/CANT	VOL.
1	0560478	LATERAL DIR SUP/LATERAL/SIDE 1300X305X15MM	1,00	1
2	0560479	LATERAL ESQ SUP/LATERAL/SIDE 1300X305X15MM	1,00	1
3	0560475	TRAVESSA TRS/TRAVIESA/TRVERSE 670X70X15MM	1,00	1
4	0560470	BASE INF 670X497X15MM	1,00	1
5	0560473	TAMPO/TAPA/ TOP 701X520X25MM	1,00	1
6	0560471	LATERAL DIR/LATERAL/SIDE 705X497X15MM	1,00	1
7	0560481	TRAVESSA SUP/TRAVIESA/TRVERSE 670X70X25MM	2,00	1
8	0560477	PORTA INF/PUERTA/DOOR 690X338X15MM	2,00	1
9	0560480	BASE SUP 670X305X15MM	1,00	1
10	0560482	BASE INT 670X305X15MM	1,00	1
11	0560476	PRATELEIRA INF/ESTAMTE/SHELF 670X440X15MM	1,00	1
12	0560474	TRAVESSA FRT/TRAVIESA/TRVERSE 705X497X15MM	1,00	1
13	0560472	LATERAL ESQ/LATERAL/SIDE 694X362X15MM	2,00	1
14	0560483	PRATELEIRA SUP/ESTAMTE/SHELF 670X245X15MM	1,00	1
15	0560484	COSTA SUP/REVÉS/BACK 694X420X2,8MM	2,00	1
16	0560485	COSTA INF/REVÉS/BACK 694X350X2,8MM	2,00	1
17	12570	PORTA VD/PUERTA/DOOR 840X338X18MM	2,00	2

#### ATENÇÃO!!!! montadores e consumidores

\* Para limpar o móveis utilize somente um pano úmido (umedecido em água pura ou água com sabão neutro). Depois, passe um pano seco. Evite a umidade excessiva.

\* Evite usar álcool, água sanitária, detergente e outros produtos químicos, mesmo diluídos em água. Não utilize produtos abrasivos de nenhuma espécie

#### ATENCIÓN!!!! montadores e consumidores

\* Para limpiar el mueble utilice solamente un paño húmedo (humedecido con agua limpia o con un jabón suave).

Acontinución, utilice un paño seco. Evite el exceso de humedad.

\* Evite uso de alcohol, hipoclorido solución basada, detergente y otros productos químicos, mismo diluídos en agua.

No utilice productos abrasivos de ningún tipo.

#### ATTENTION!!!! assemblers and consumers

\*To clean the furniture, use only a damp cloth (humidify it only in pure water ou water and neutral soap).After, use a dry cloth.Avoid excessive humidity.

\*Avoid using alcohol, bleach, detergent and other chemical products, even diluted in water. Do not use any kind of abrasive cleaning agents to clean the furniture.

The use of such products may jeopardize the ?nal characteristics of the furniture.

Medida em mm

