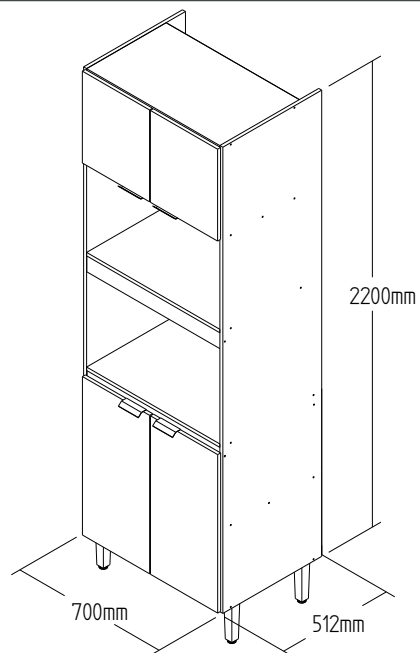


CO9400 - MÓDULO FORNO

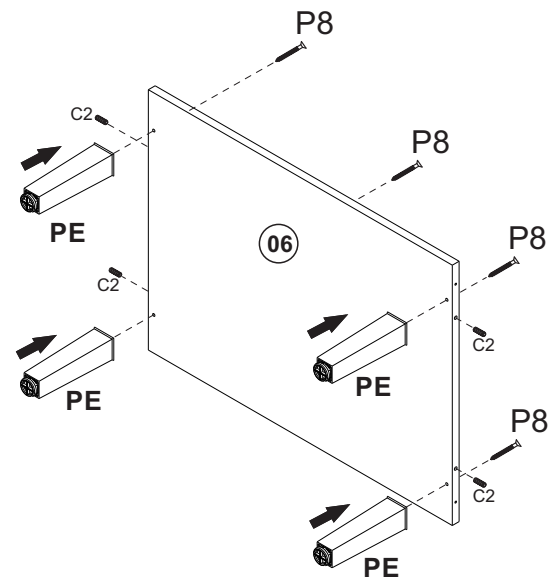
Manual de Montagem
Assembly Instructions
Instrucción de Montaje

decibal®
móveis

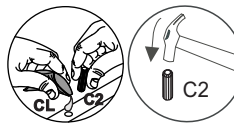
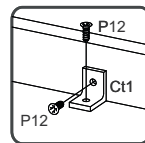
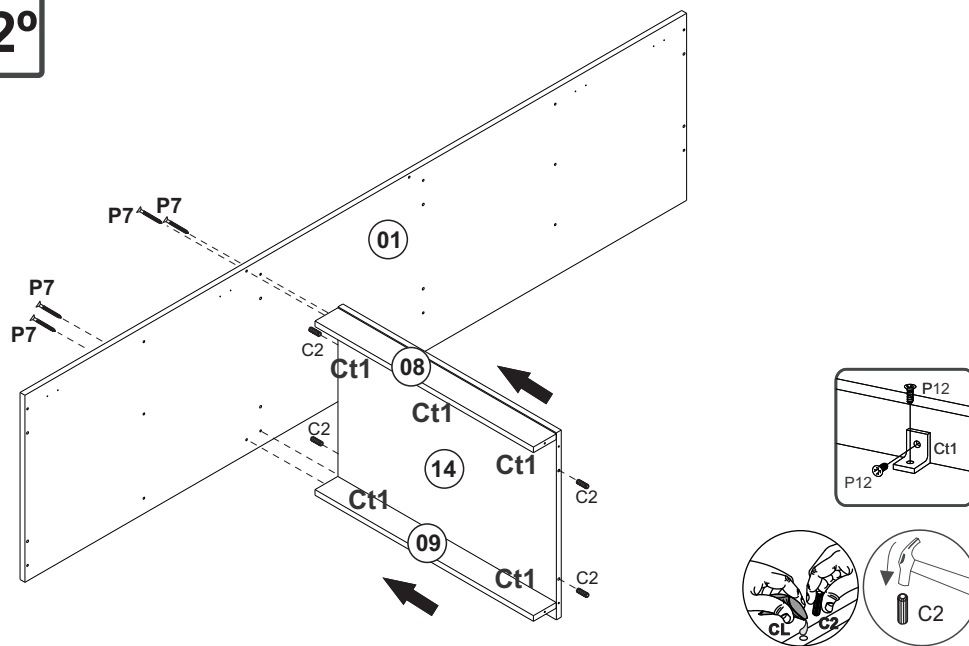
Produto Montado
Producto final
Assembled



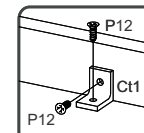
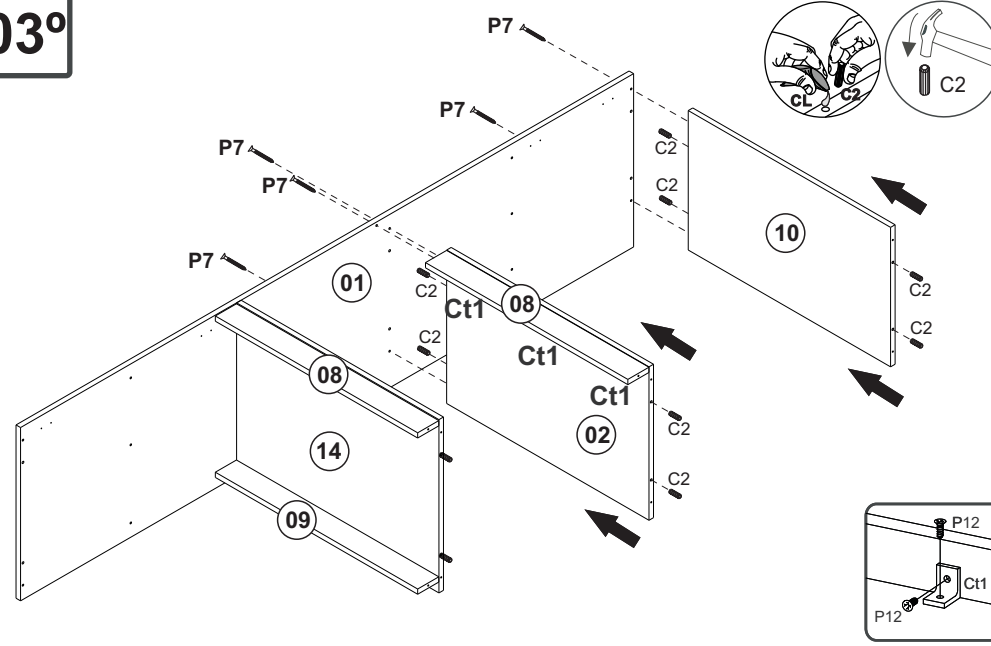
01°



02°



03°

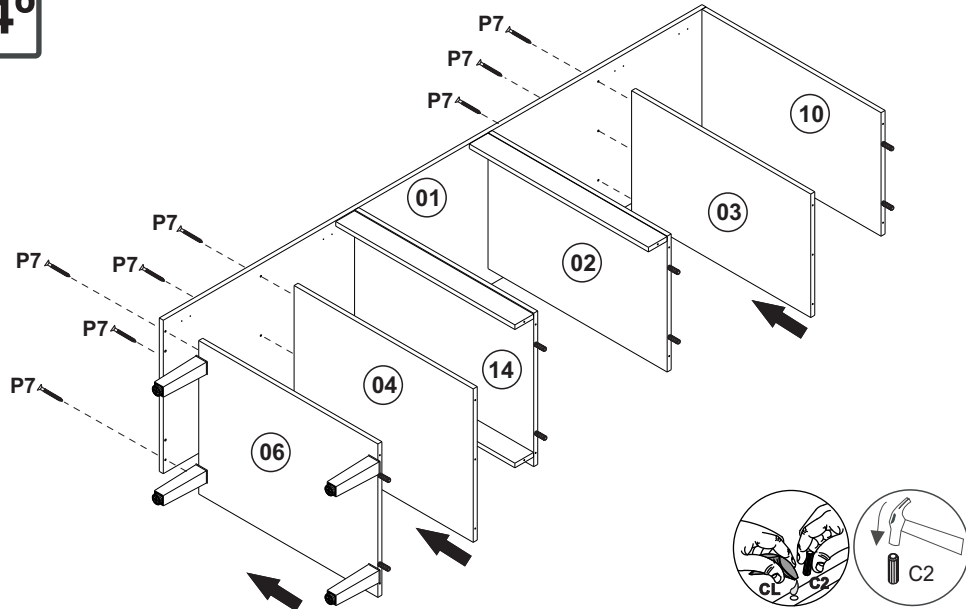


CO9400 - MÓDULO FORNO

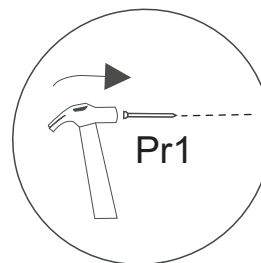
Manual de Montagem
Assembly Instructions
Instrucción de Montaje

decibal®
móveis

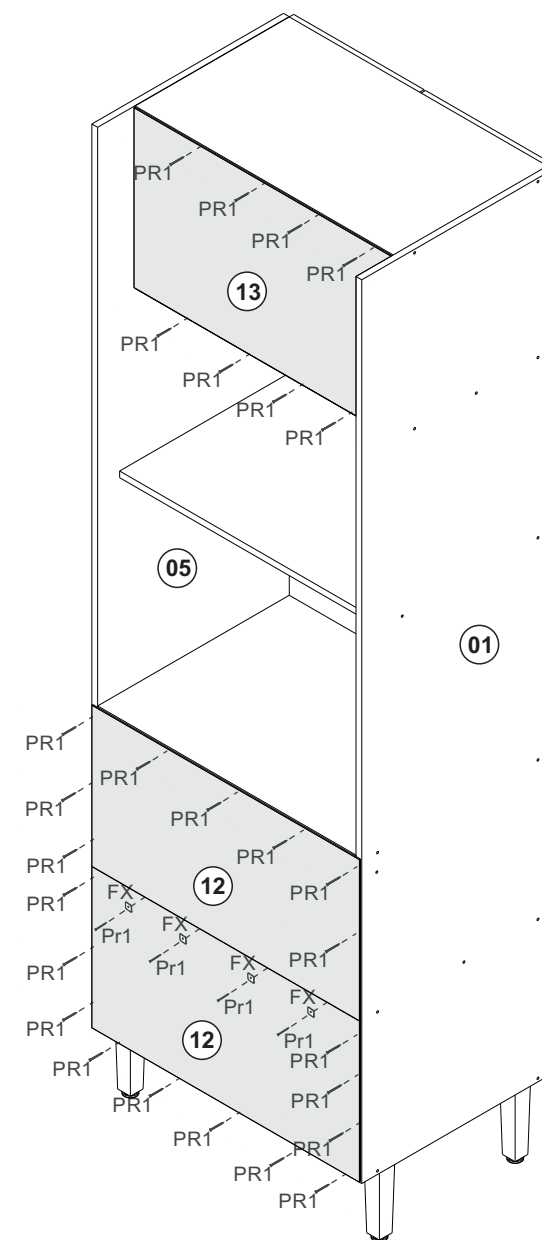
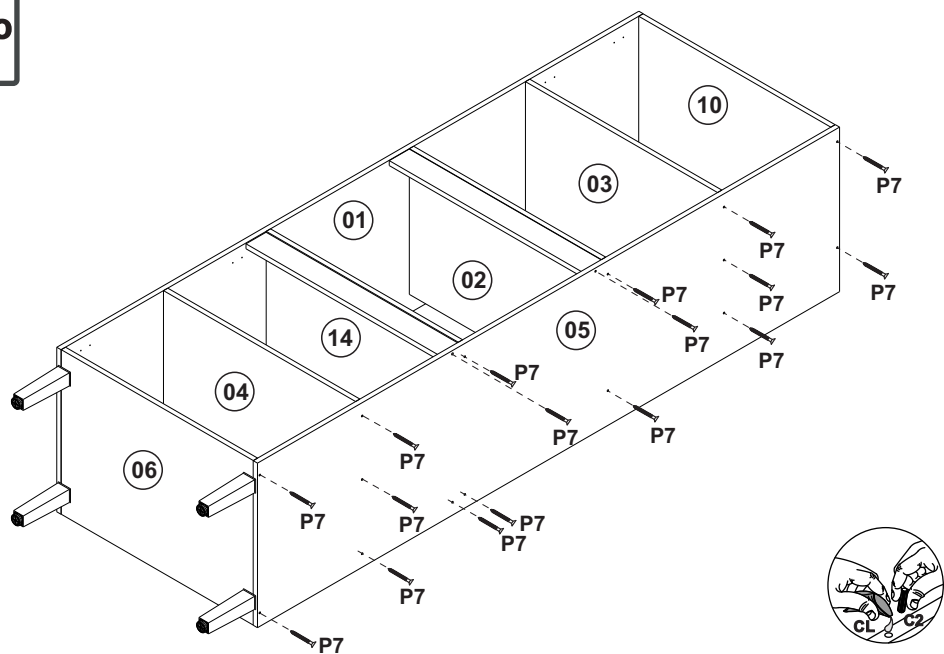
04°



06°



05°



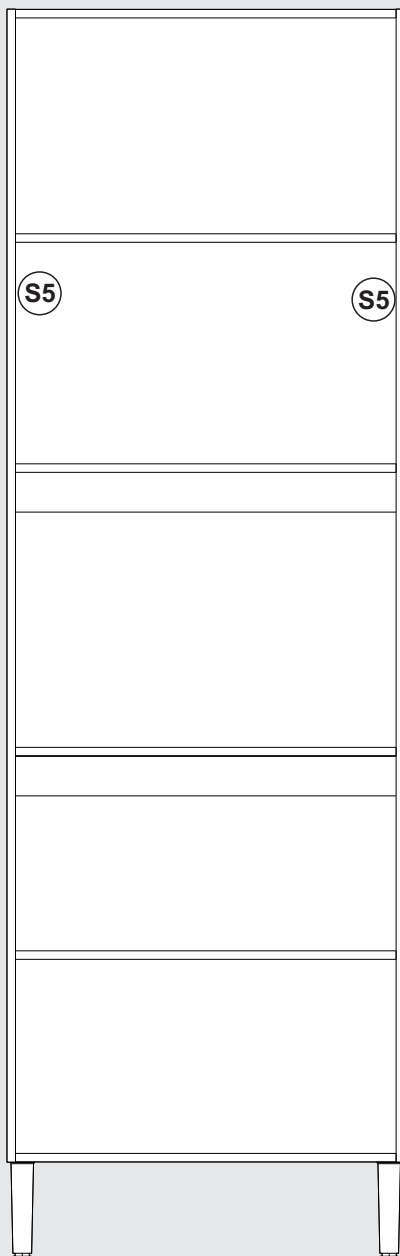
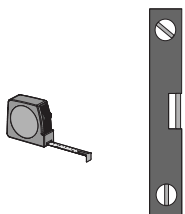
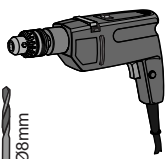
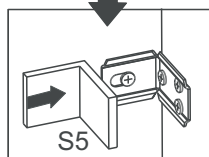
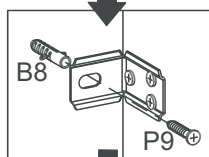
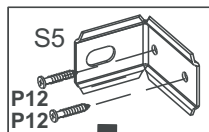
CO9400 - MÓDULO FORNO

Manual de Montagem
Assembly Instructions
Instrucción de Montaje

decibal[®]
móveis

07°

Fixação parede
Fixed in the wall



PESO SUPORTADO/PESO SOPORTADO/WEIGHT SUPPORTED

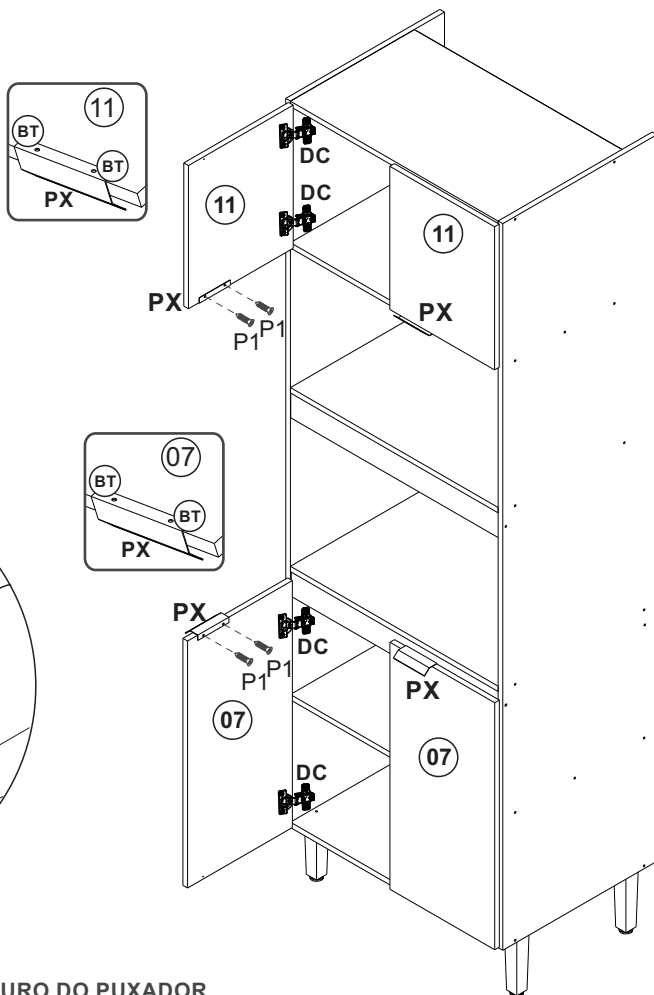
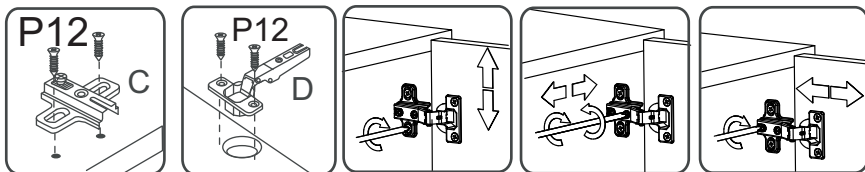


CO9400 - MÓDULO FORNO

Manual de Montagem
Assembly Instructions
Instrucción de Montaje

decibal[®]
móveis

8°



ATENÇÃO!!!!

MARCAÇÃO PRA O PRIMEIRO FURO DO PUXADOR

MARCADO PARA EL PRIMER AGUJERO

MARKING FOR THE FIRST HANDLE HOLE

escala (N/A)









LEGENDA	DESCRİÇÃO/DESCRIPCİON/DESCRIPTION	CÓDIGO	QUANT.
CL	COLA/PEGAMENTO/GLUE	01213	01
ET	ETIQUETA LOGO DECIBAL/LABEL DECIBAL	01312	01
AD	ADESIVO/ADHESIVO/ADHESIVE	(GRISEO)11895	34
Ct1	CANTONEIRA/PIEZA L/SHEET	03077	08
BT	BATENTE/BATIENTE DE SILICONA/SILICONE STOP 8MM	02921	08
DC	DOBRADİÇA/BISAGRA/HINGE D=35mm C=0	09449	08
FX	FIXADOR COSTA/FIJADOR FONDO/FIXER COAST	01331	06
S5	CAPA SUPORTE AÉREO /PORTADA APOYO AÉREO/AIR SUPPORT COVER (EBANO) 04501	03828	02
PE	PÉ/PATA/FOOT (170MM)	11121	04
PX	PUXADOR/PEGADOR /HANDLE (MOV410 /100MM)	11440	04
B	BUCHA / BUJE / BUCHING 8 MM	01311	02

CO9400 - MÓDULO FORNO

Manual de Montagem
Assembly Instructions
Instrucción de Montaje



Ferragens/ Herrajes/ Hardware escala (1:1)

LEGENDA	DESCRIÇÃO/DESCRIPCIÓN/DESCRIPTION	CÓDIGO	QUANT.
P7	 PARAFUSO/TORNILLO/SCREW 4X45	01318	34
PR1	 PREGO/CLAVO/NAIL 10X10	01330	60
C2	 CAVILHA/TARUGO/DOWEL 6X30 MM	01211	18
P12	 PARAFUSO/TORNILLO/SCREW 3,5X13 CABEÇA FLANGEADA	09927	52
P9	 PARAFUSO/TORNILLO/SCREW 6X50	03827	02
P1	 PARAFUSO/TORNILLO/SCREW 3,5X12	01328	08
P8	 PARAFUSO/TORNILLO/SCREW 5X45	01320	04
PU	 PARAFUSO UNIÃO/UNIÓN DETORNILLO /SCREW UNION	01495	02

Relação de Peças/ Relación de Piezas/Parts List

Nº	CÓDIGO/CODE	DESCRIÇÃO/DESCRIPCIÓN/DESCRIPTION	QTD/CANT	VOL.
1	0548717	LATERAL ESQ/LATERAL/SIDE 2030X497X15MM	1,00	1
2	0548894	BASE FORNO 670X440X15MM	1,00	1
3	0548721	BASE SUP FORNO 670X400X15MM	1,00	1
4	0548896	PRATELEIRA INF/ESTANTE/SHELF 670X497X15MM	1,00	1
5	0548891	LATERAL DIR/LATERAL/SIDE 2030X497X15M	1,00	1
6	0548716	BASE INF 670X497X15M	1,00	2
7	0548725	PORTA INF/PUERTA/DOOR 690X338X15M	2,00	2
8	0548719	TRAVESSA/TRAVIESA/TRVERSE 670X70X15M	2,00	2
9	0548892	TRAVESSA TRS/TRAVIESA/TRVERSE 670X70X15M	1,00	2
10	0548718	BASE SUP 670X400X15M	1,00	2
11	0548723	PORTA/PUERTA/DOOR 400X338X15M	2,00	2
12	0548724	COSTA/REVÉS/BACK 694X362X2,8M	2,00	2
13	0548895	COSTA SUP/REVÉS/BACK 670X404X2,8M	1,00	2
14	0548893	TAMPO/TAPA/TOP 670X497X2,8M	1,00	2

ATENÇÃO!!!! montadores e consumidores
* Ajustar o torque da parafusadeira para não danificar as peças escareando o parafuso *

ATENCIÓN!!!! montadores e consumidores
* Ajuste el torque del destornillador para no dañar las piezas avallanando el tornillo *

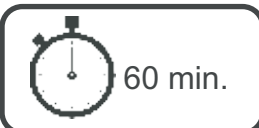
ATTENTION!!!! assemblers and consumers
* Adjust the torque of the screwdriver so as not to damage the parts by countersinking the screw *

Ferramenta necessária
Necessary tools
Herramientas necesarias



ATENÇÃO!!!! montadores e consumidores
* Para limpar o móveis utilize somente um pano úmido (umedecido em água pura ou água com sabão neutro). Depois, passe um pano seco. Evite a umidade excessiva.
* Evite usar álcool, água sanitária, detergente e outros produtos químicos, mesmo diluídos em água. Não utilize produtos abrasivos de nenhuma espécie

ATENCIÓN!!!! montadores e consumidores
* Para limpiar el mueble utilice solamente un paño húmedo (humedecido con agua limpia o con un jabón suave). A continuación, utilice un paño seco. Evite el exceso de humedad.
* Evite uso de alcohol, hipoclorídico solución basada, detergente y otros productos químicos, mismo diluídos en agua. No utilice productos abrasivos de ningún tipo.
ATTENTION!!!! assemblers and consumers
* To clean the furniture, use only a damp cloth (humidify it only in pure water ou water and neutral soap). After, use a dry cloth. Avoid excessive humidity.
* Avoid using alcohol, bleach, detergent and other chemical products, even diluted in water. Do not use any kind of abrasive cleaning agents to clean the furniture.
The use of such products may jeopardize the ?nal characteristics of the furniture.



www.decibal.com.br



Medida em mm