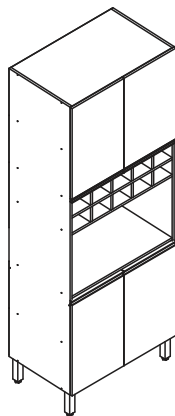


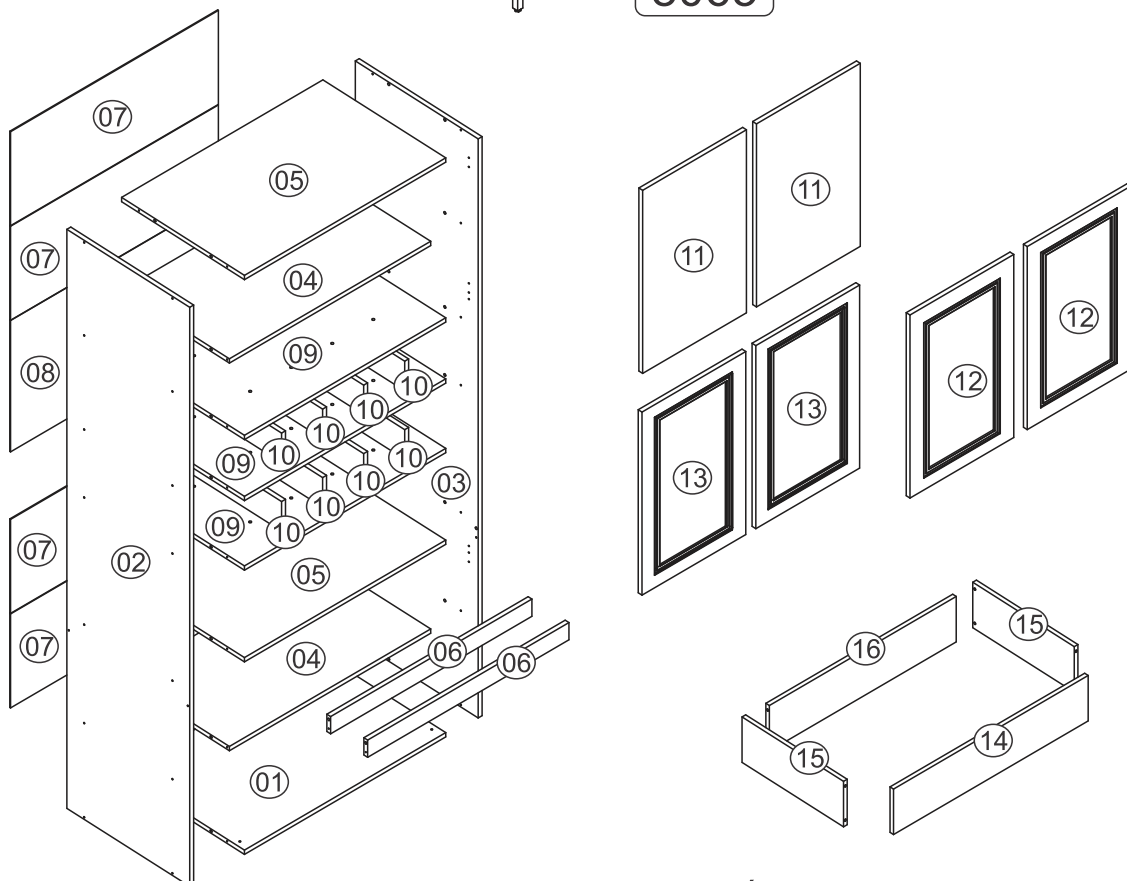
# Quiditá

Essência da qualidade

Móveis Quiditá  
Bento Gonçalves - RS  
Rodovia BR-470 KM 202 - Cep 95710-000  
Fone: 0xx (54) 3458-1001  
www.quiditamoveis.com.br



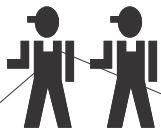
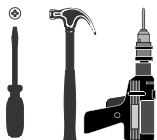
8065



## LISTA DE PEÇAS/RELACIÓN PIEZAS/PART LIST

Ref. 8065/8265

FERRAMENTAS NECESSÁRIAS  
HERRAMIENTAS NECESARIAS  
NECESSARY TOOLS/



60 min

Nº	Código Code	Descrição/Descripción/Description	Dimensão (mm) Dimensiones (mm) Measures (mm)	Qtde. Cantidad Quantity
01	800501	Base/Base/Base	770 x 490 x 15	01
02	806502	Lateral esquerda/Left side/L teral izquierda	2015 x 490 x 15	01
03	806501	Lateral direita/Right side/Lateral derecha	2015 x 490 x 15	02
04	800502	Prateleira/Repisa/Shelf	770 x 430 x 15	02
05	806002	Prateleira/Repisa/Shelf	770 x 490 x 15	02
06	800503	Travessa/Traverse/Travessaño	770 x 60 x 15	02
07	800504	Costa/Revés/Back	795 x 327 x 3	04
08	806005	Costa/Revés/Back	795 x 457 x 3	01
09	806503	Prateleira adega/Repisa del sótano/Wine cellar shelf	770 x 490 x 15	03
10	806504	Travessa adega/Travessaño del sótano/Wine cellar traverse	103 x 380 x 15	08
11	800008	Porta/Puerta/Door (Ref. 8065)	637 x 397 x 15	04
12	Q01306	Porta/Puerta/Door (Ref. 8265)	660 x 397 x 15	02
13	Q01309	Porta/Puerta/Door (Ref. 8265)	660 x 397 x 15	02

Ref. 8265

14	811001	Rodapé frontal/Front baseboard/Zócalo delantero	800 x 170 x 15	01
15	810501	Rodapé lateral/Side baseboard/Zócalo lateral	435 x 170 x 15	02
16	811002	Rodapé traseiro/Back baseboard/Zócalo de atras	768 x 170 x 15	01

# FERRAGENS/HERRAJES/HARDWARE

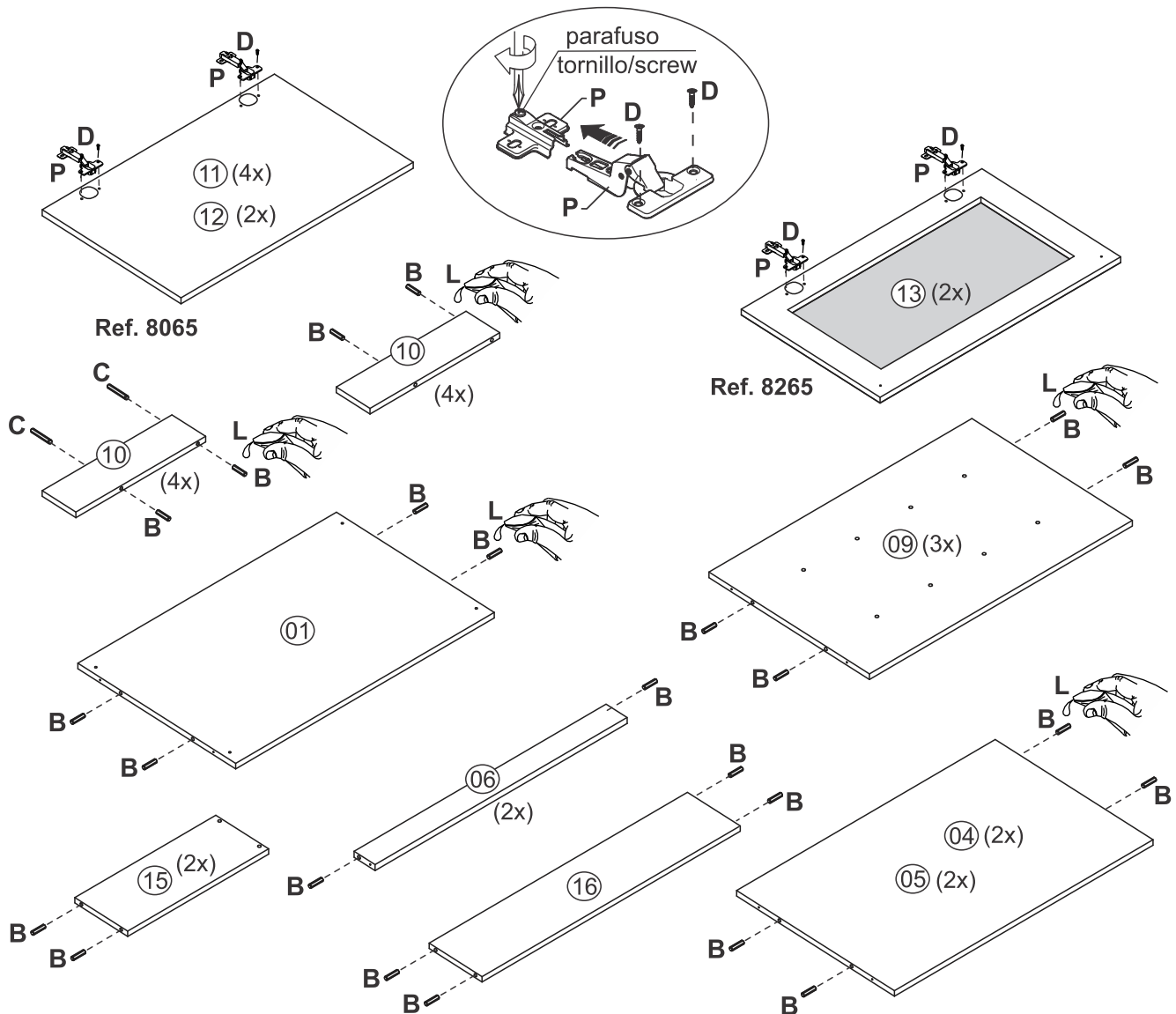
A		32
B		48
C		08
D		68
E		04
F		04
G		04
H		67
I		04
J		04
K		15

L		01
M		48
N		04
O		04
P		08
Q		04

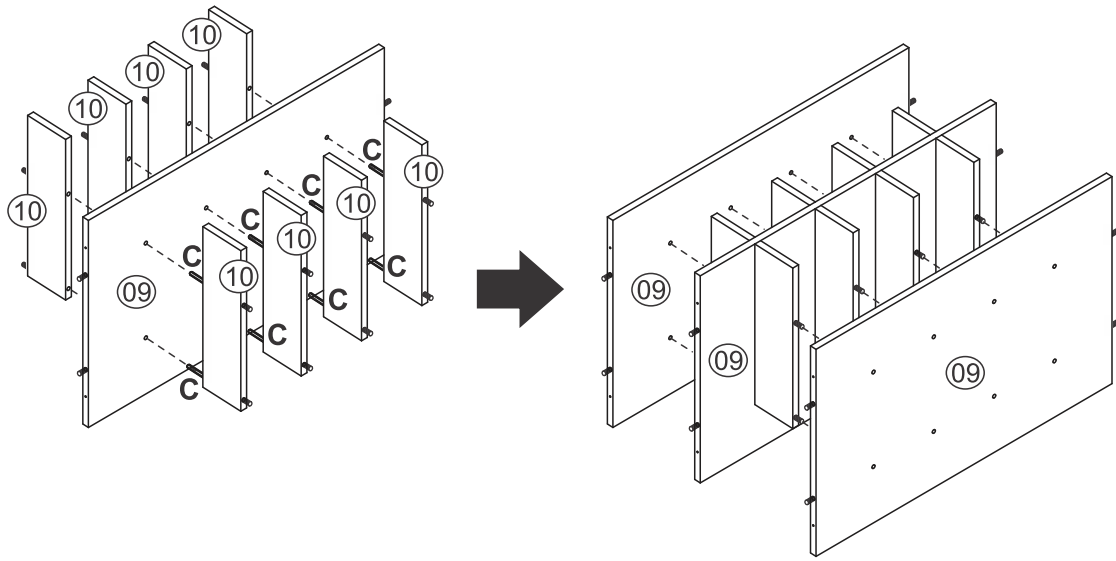
## ROD400

B		08
D		32
P		16

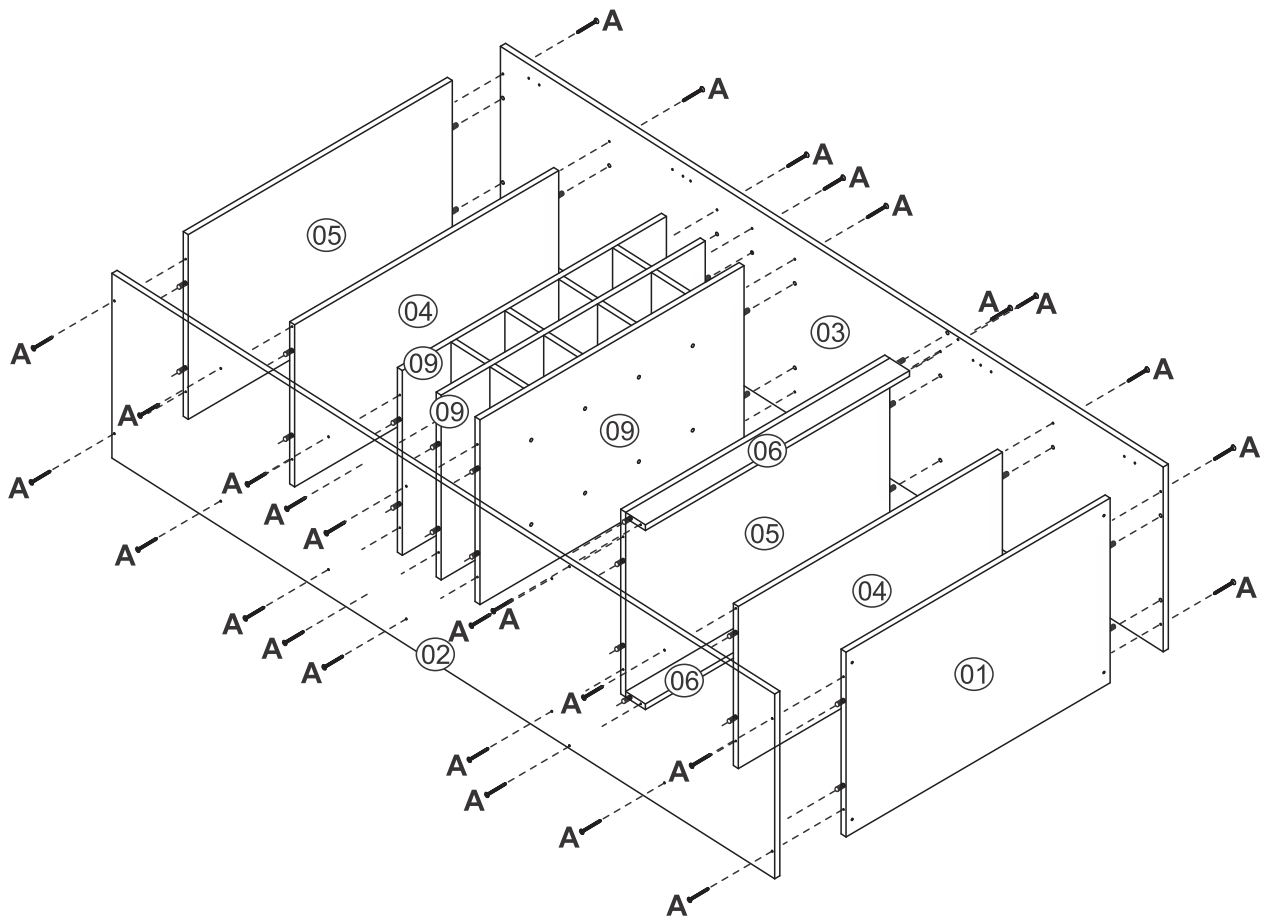
1



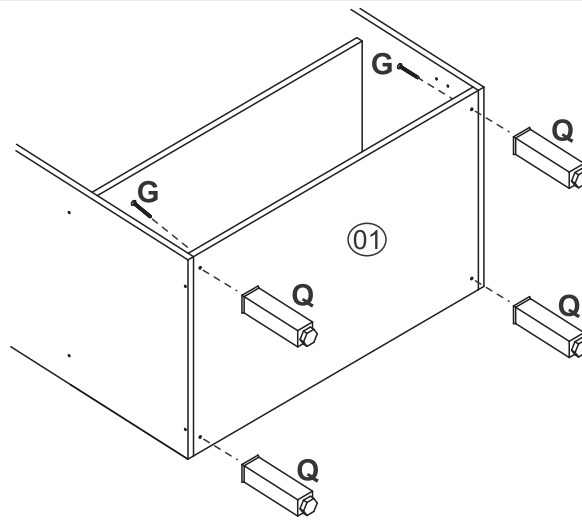
**2 Ref. 8065/8265**



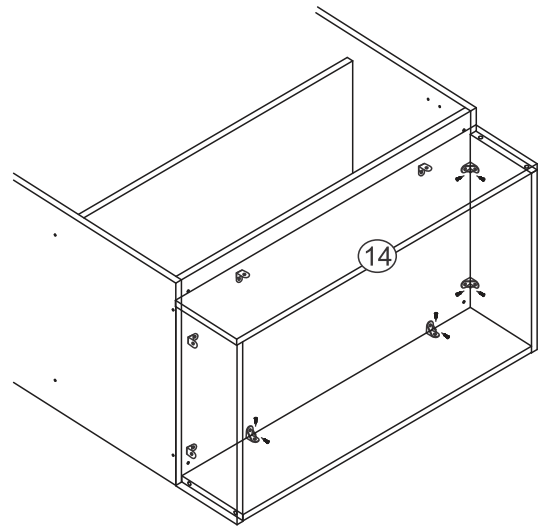
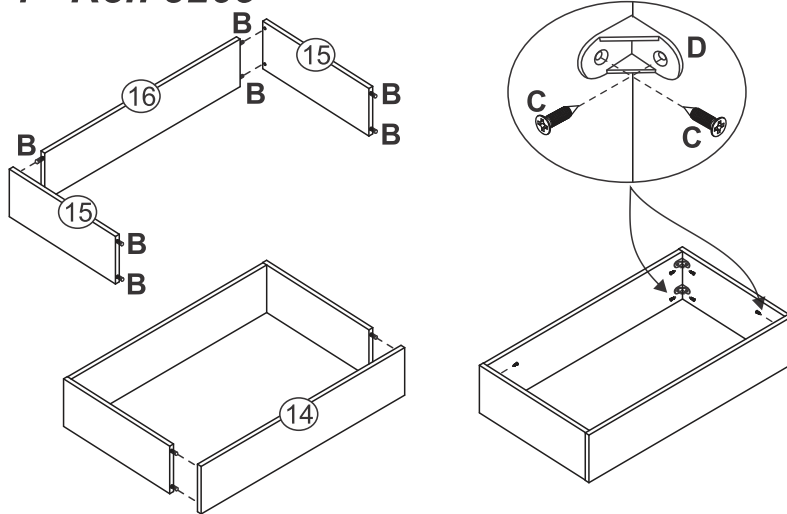
**3 Ref. 8065/8265**



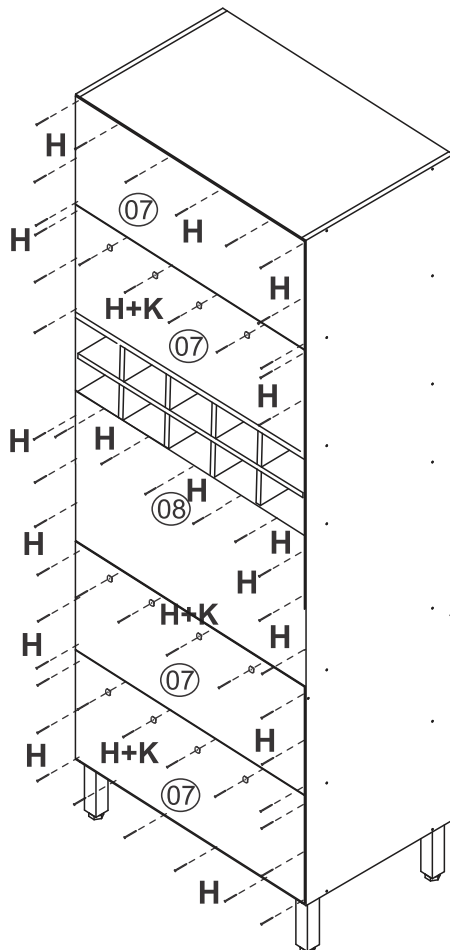
#### 4 - Ref. 8065



#### 4 - Ref. 8265

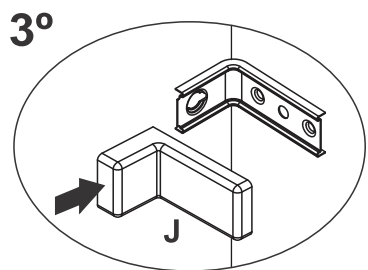
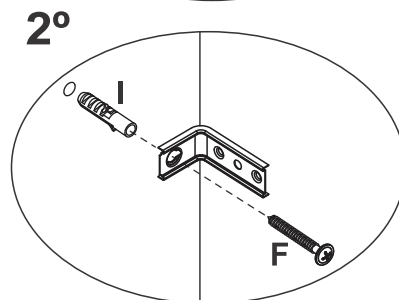
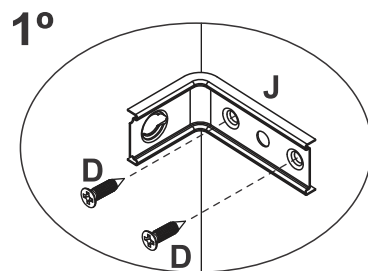
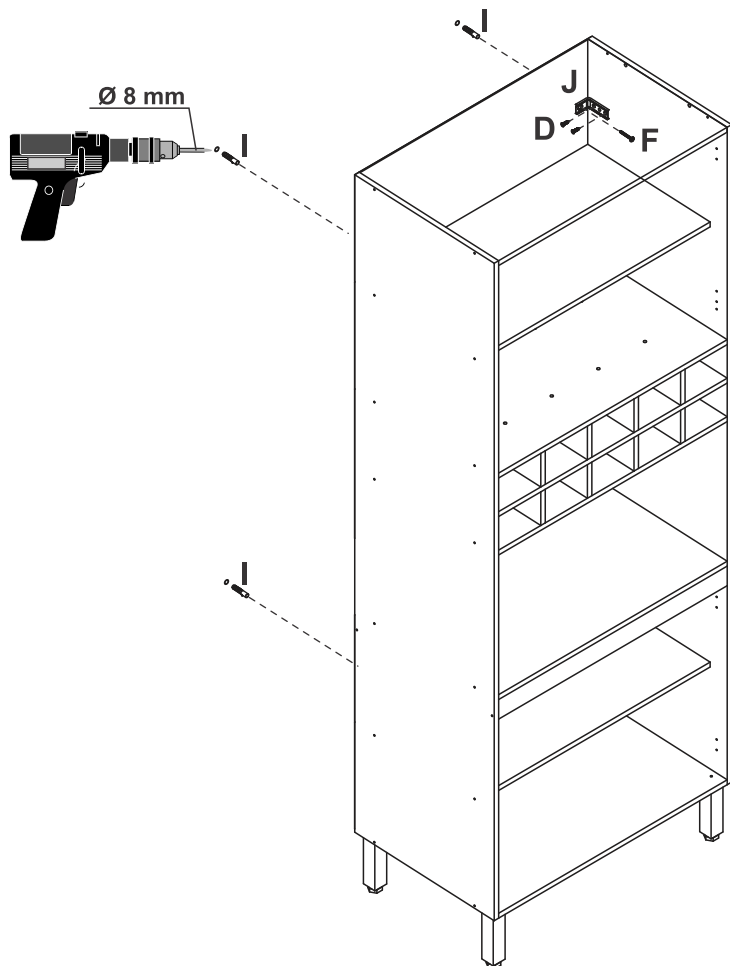


#### 5

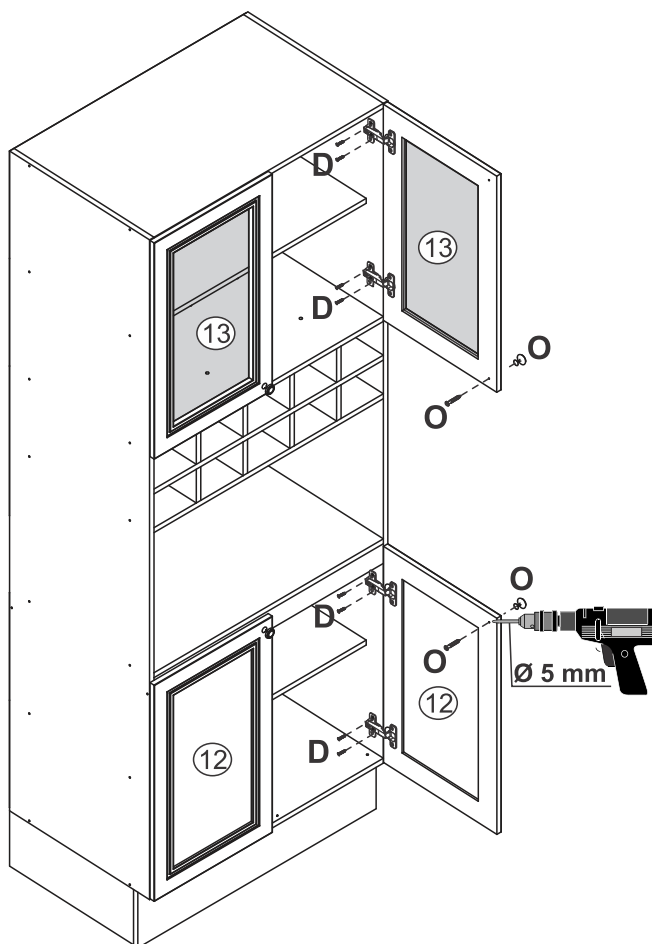
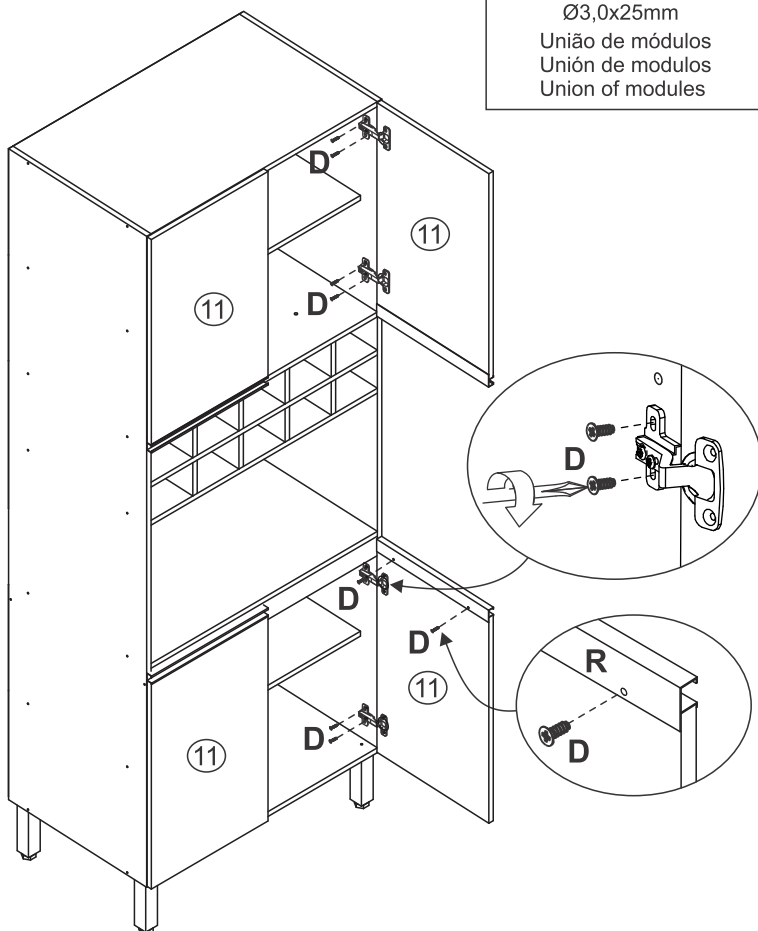
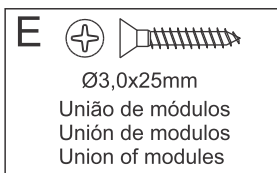


SE UTILIZAR FORNO ELÉTRICO, NÃO FIXAR A COSTA Nº 08  
SI USA UN HORNO ELÉCTRICO, NO FIJAR EL RESPALDO Nº 08  
IF USING AN ELETRIC OVEN, DO NOT FIX THE BACK NUMBER 08

## 6 Fixação na parede / Fixing in the wall / Fijación en pared - opcional



## 7



Após colocar as portas faça o furo para o puxador  
 Después de colocar la puerta hacer agujero para tornillo  
 After placing the doors, drill the hole for the handle