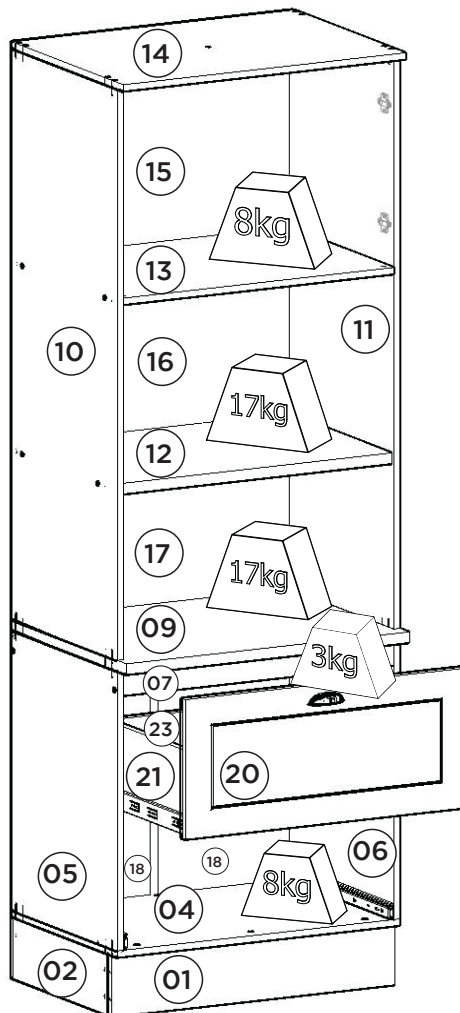
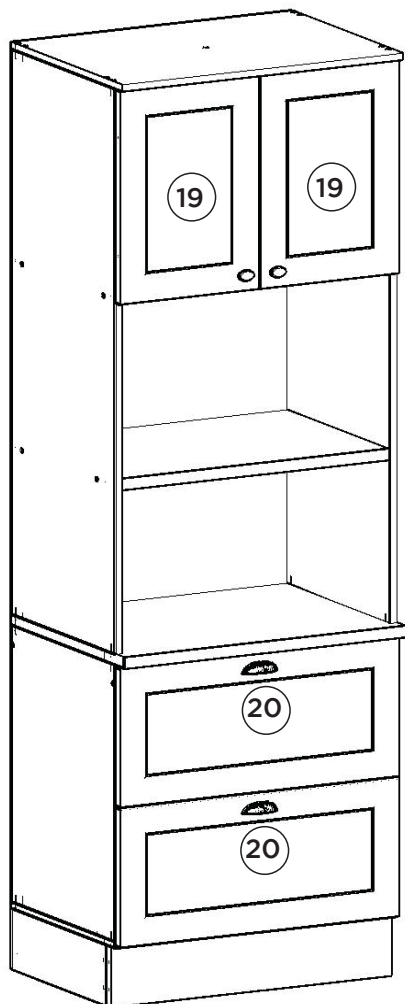
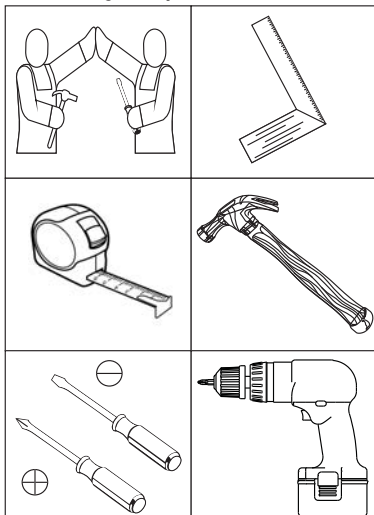


### Torre Quente 2 Fornos Americana | Torre caliente 2 Hornos Americana | 2 Hot Americana Tower furnaces C351-05 Branco HP



Pesos máximos recomendados com carga distribuída  
Peso máximo recomendado con la carga distribuída  
Recommended maximum weights with evenly distributed.

#### Requisitos para montagem Requisitor para la montaje Assembly Requirements



Imagens meramente ilustrativas  
Imágenes meramente ilustrativas  
Images for illustration only

#### AVISO

Para limpeza de seu móvel, use uma flanela seca ou umedecida, e não utilize produtos químicos que possam danificar seu produto.

#### SISTEMA DE MONTAGEM

O sistema de montagem dos produtos, funciona de acordo com a ordem crescente dos números indicados no desenho. Ex: 01, 02, 03, 04... até a conclusão da montagem.

#### ADVERTENCIA

Para limpieza de su móvil, use una flanela seca o húmeda, y no utilice productos químicos que puedan dañar su producto.

#### SISTEMA DE MONTAJE

El sistema de montaje de los productos funciona de acuerdo con el orden creciente de los números indicados en el dibujo. Ej.: 01, 02, 03, 04... hasta la conclusión del montaje.

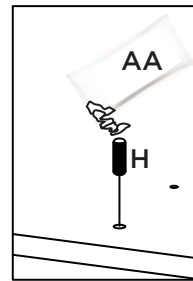
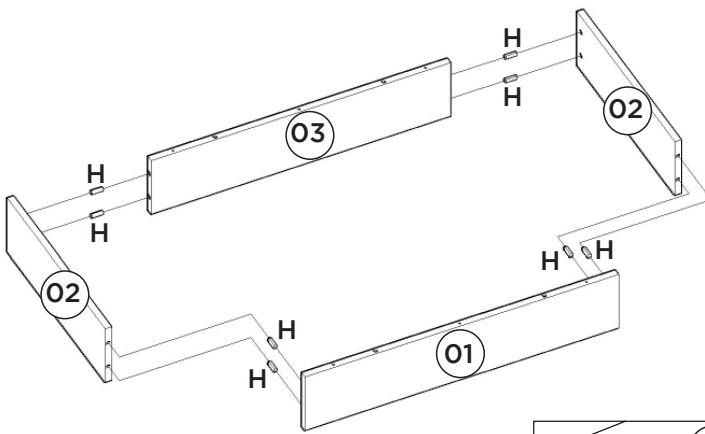
#### NOTICE

To clean your furniture, use a dry or wet cloth, and do not use chemicals that may damage your product.

#### ASSEMBLY SYSTEM

The products' assembly system works according to the increasing order of the indicated numbers. For example: 01, 02, 03, 04 ... to the end of the assembly.

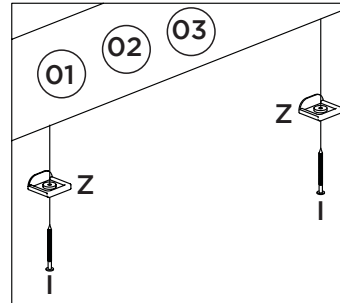
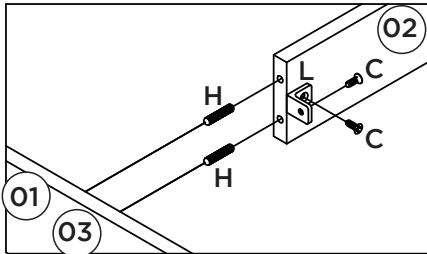
1º



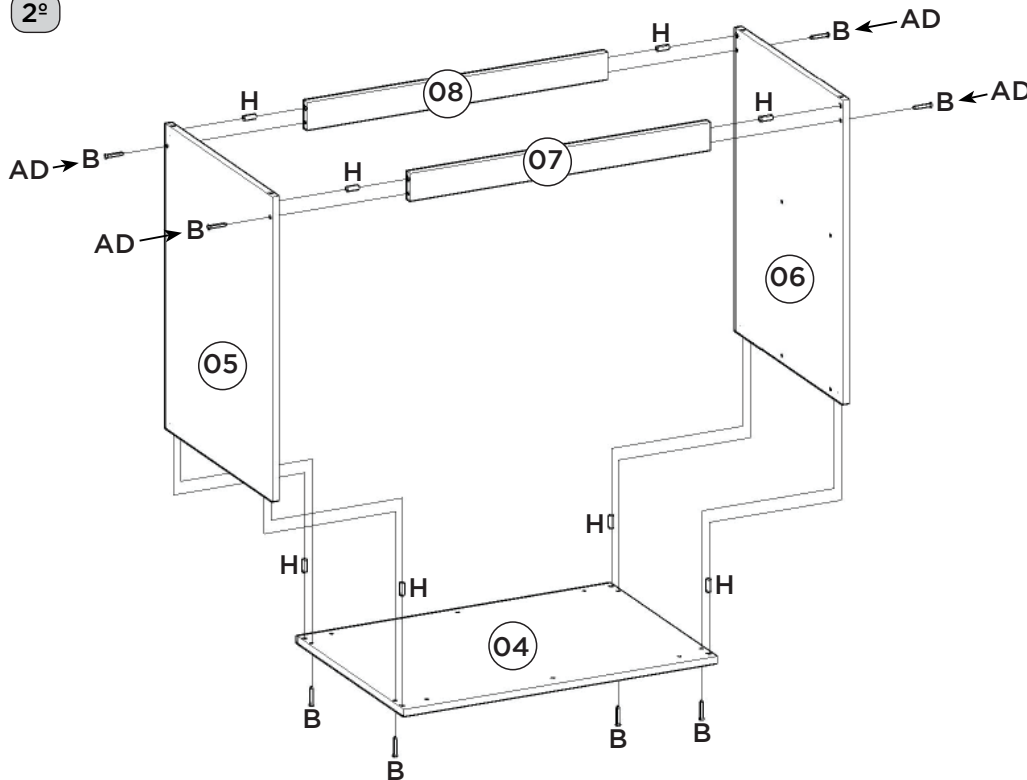
Utilizar o sachê de cola (AA) em todas as cavilhas (H) do produto.

Con el pegamento sobre (AA) en todos los pernos (H) producto.

Use the glue sachet (AA) on all the pegs (H) of the product.



2º

**OPCIONAL:**

O944-121 Kit Pé Cônico 145mm (vendido separadamente). Caso opte em colocar pé no produto, utilizar as pré-furações que possui na Base e fixá-lo com o Parafuso que consta no Kit.

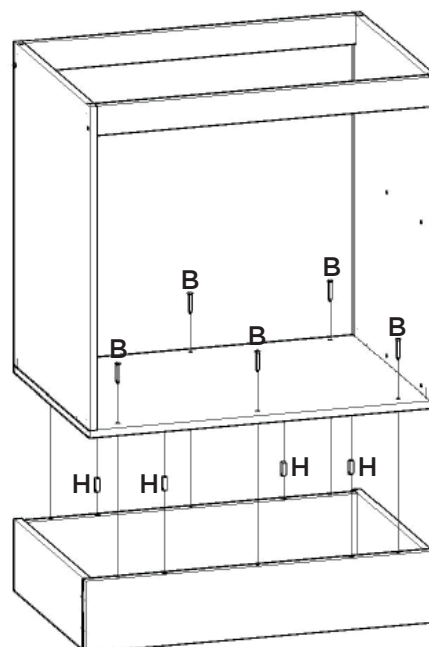
**OPCIONAL:**

O944-121 Kit Pie Cónico 145mm (se vende por separado). Si opta por colocar pie en el producto, utilizar las pre-huracuras que tenga en la Base y fijarlo con el Tornillo que consta en el Kit.

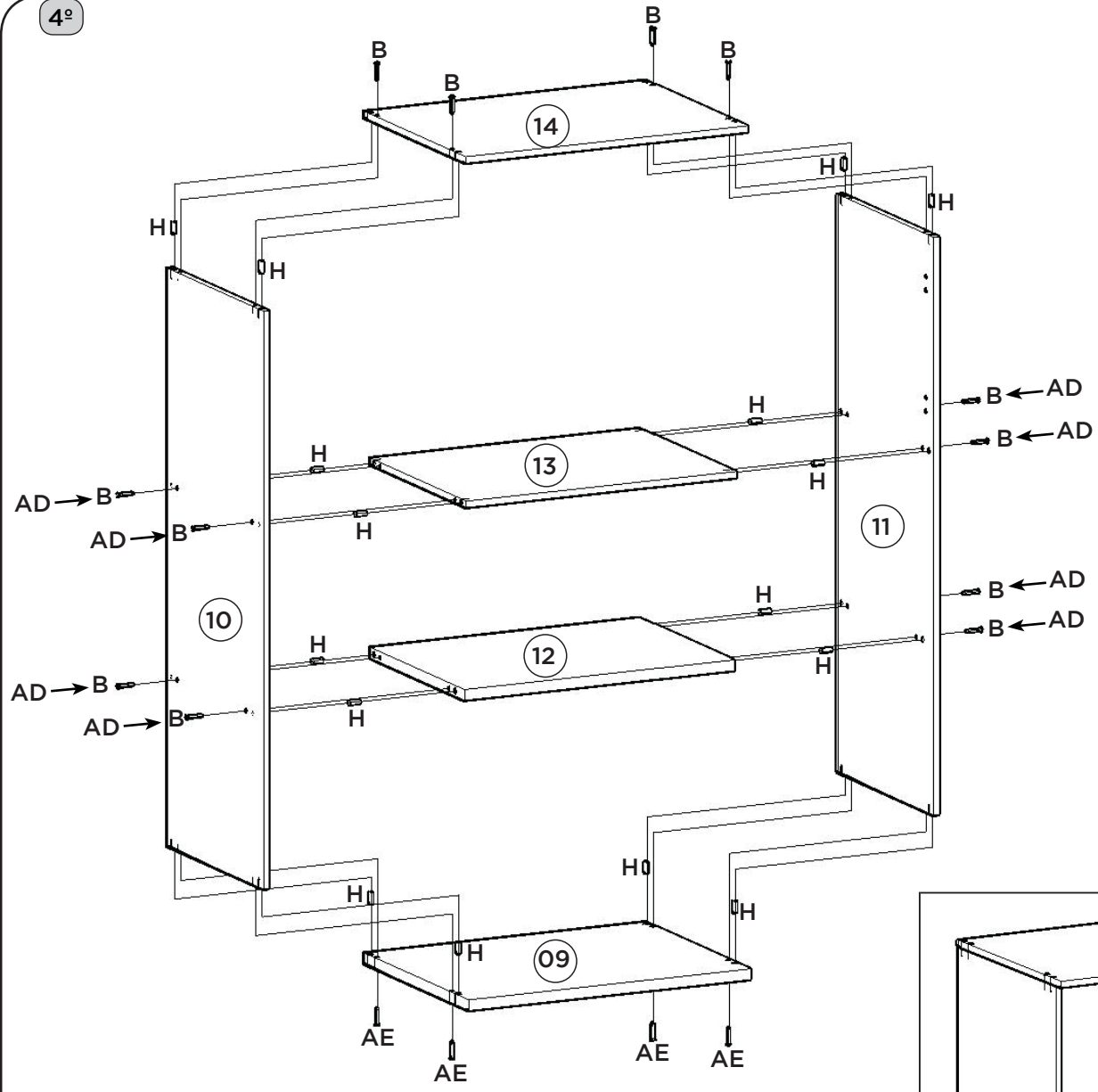
**OPTIONAL:**

O944-121 Tapered Foot Kit 145mm (sold separately). If you choose to put foot in the product, use the pre-drillings in the Base and fix it with the Screw included in the Kit.

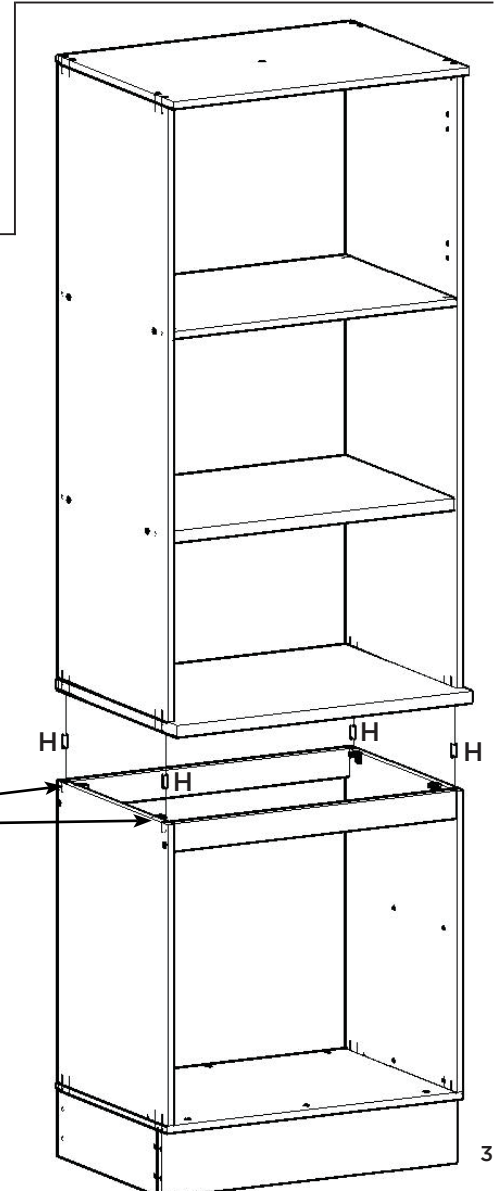
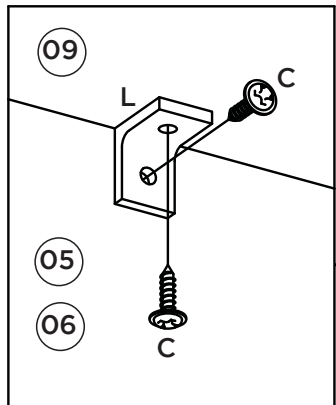
3º



4°



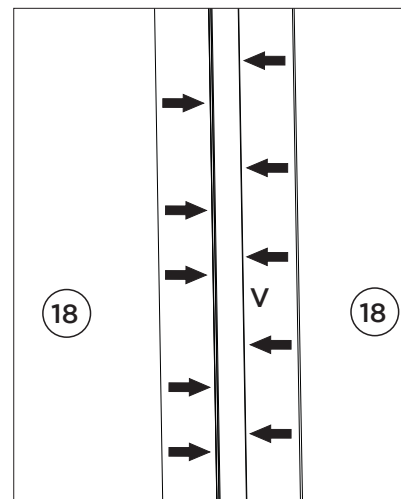
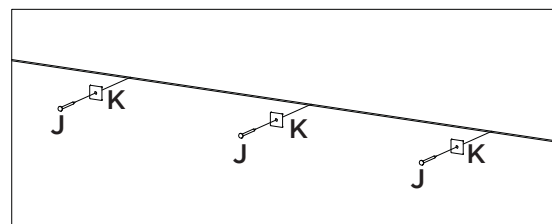
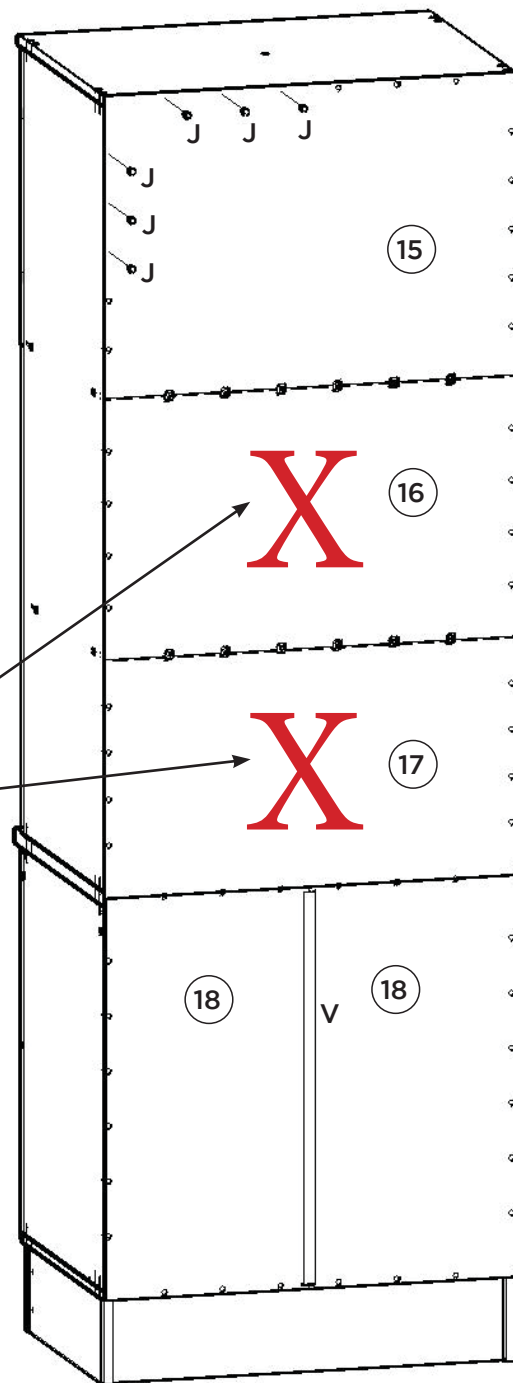
5°



**ATENÇÃO:** Por questão de segurança, recomendamos a não utilização dos Fundos (16 e 17) caso o espaço seja utilizado por forno elétrico ou forno embutido, dessa forma, haverá melhor propagação do calor, evitando danos em seu móvel.

**ATENCIÓN:** Por razones de seguridad, recomendamos la no utilización de los Fondos (16 y 17) en caso de que el espacio sea utilizado por horno eléctrico o horno embutido, de esa forma, habrá mejor propagación del calor, evitando daños en su mueble.

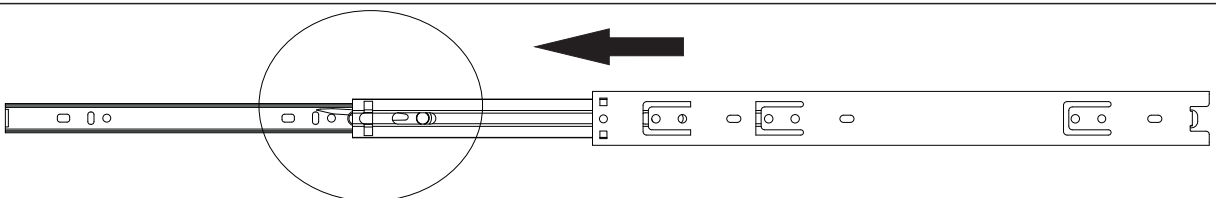
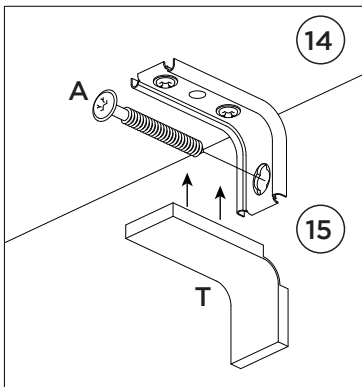
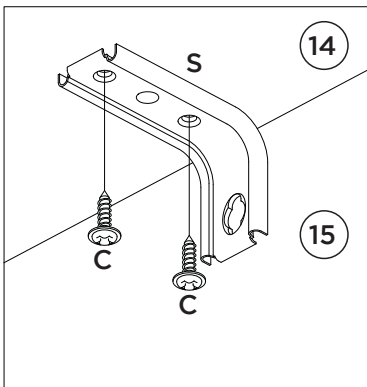
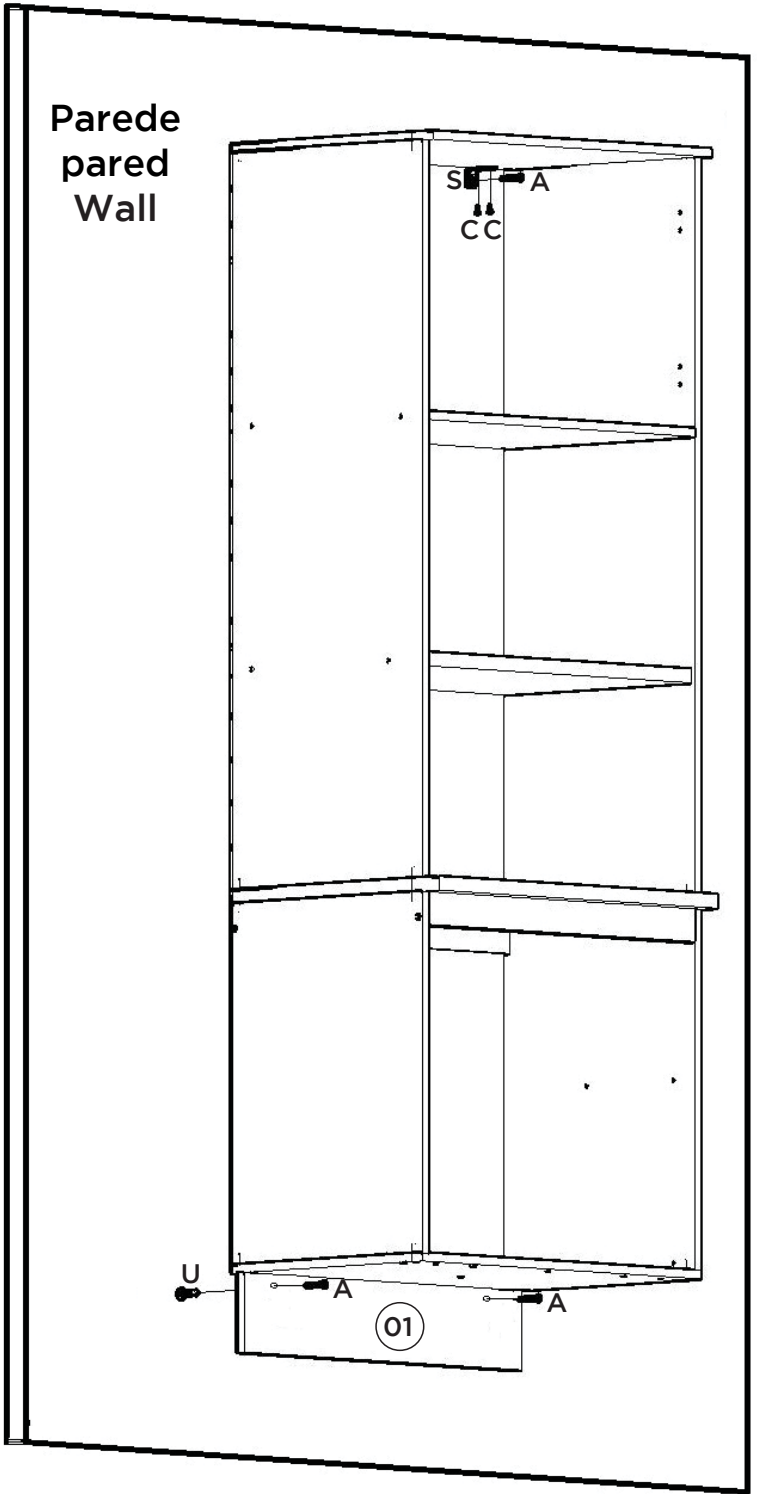
**WARNING:** For safety reasons, we recommend that you do not use the bottoms (16 and 17) if the space is used by an electric oven or built-in oven, in this way, there will be better propagation of the heat, avoiding damage to your furniture.



Opção Suspensa

Opción suspendida

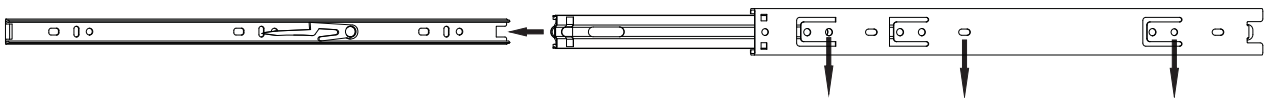
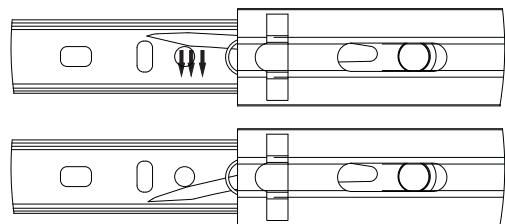
Suspended Option



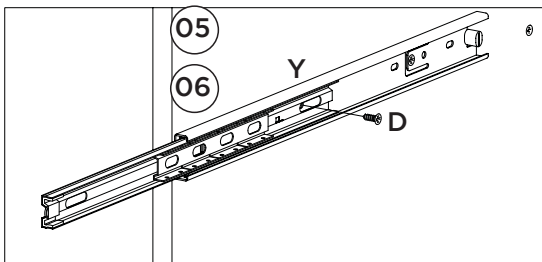
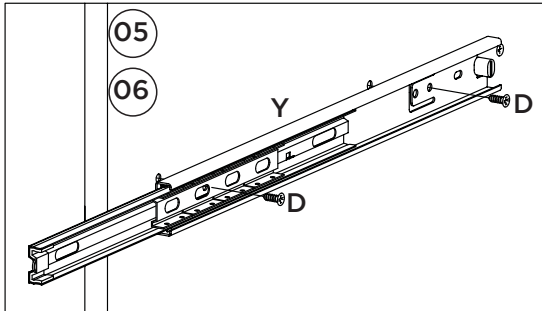
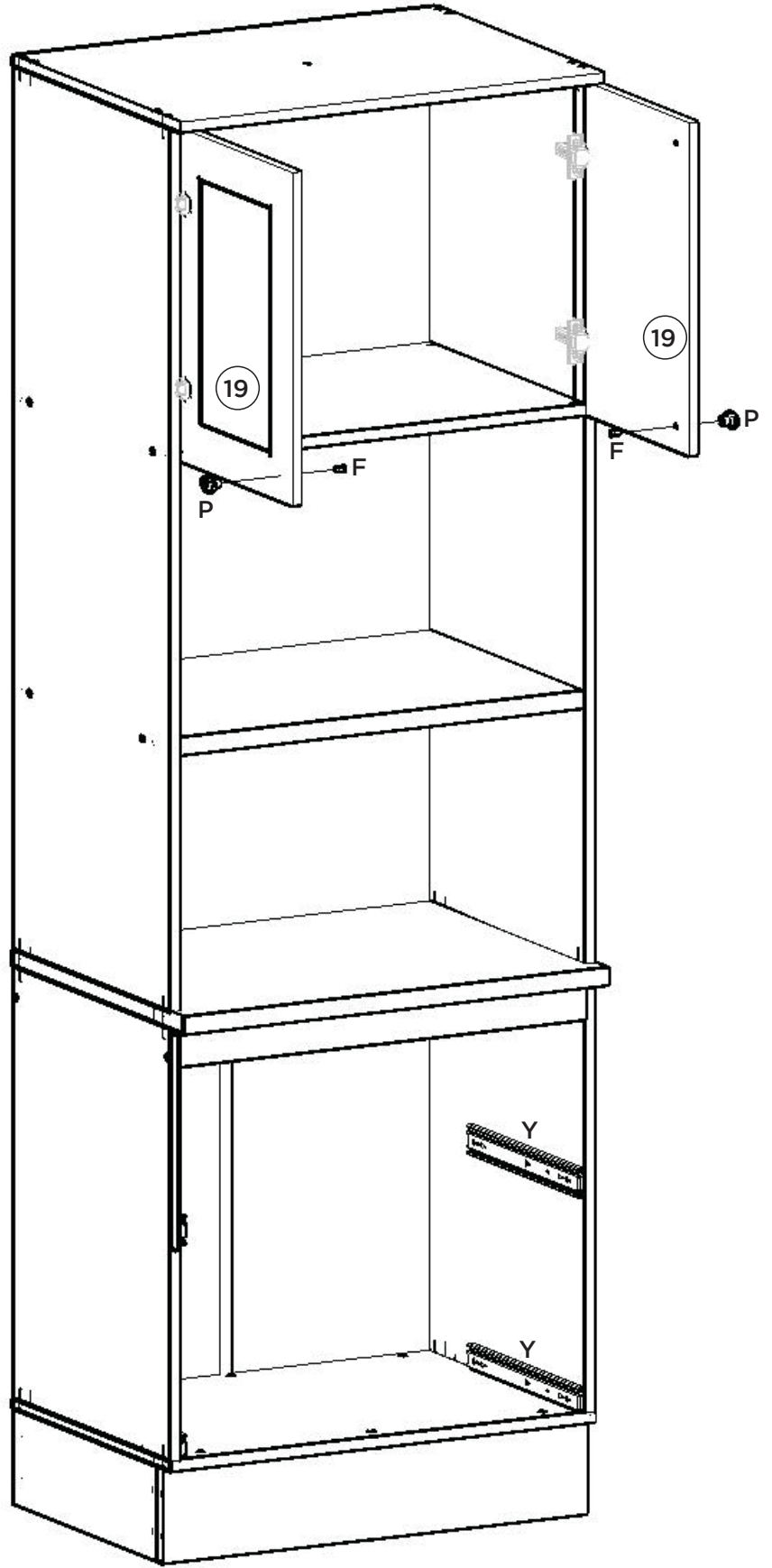
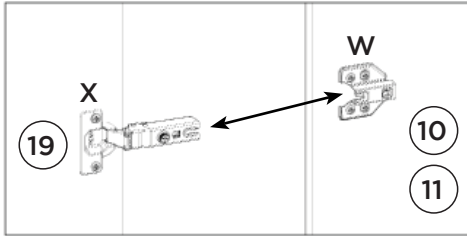
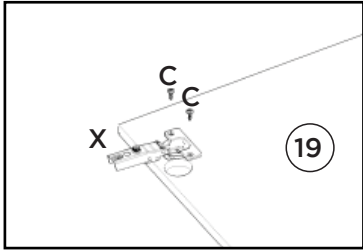
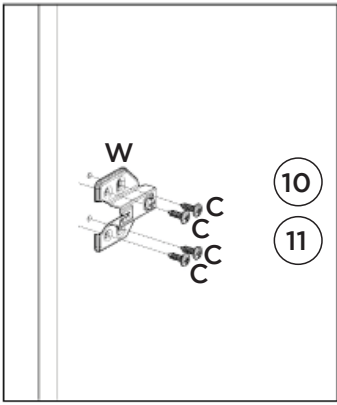
Para a desmontagem da corredeira siga a instrução ao lado.

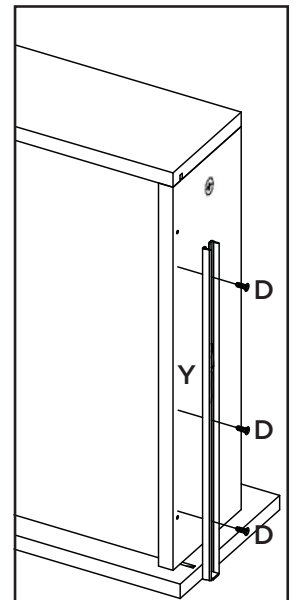
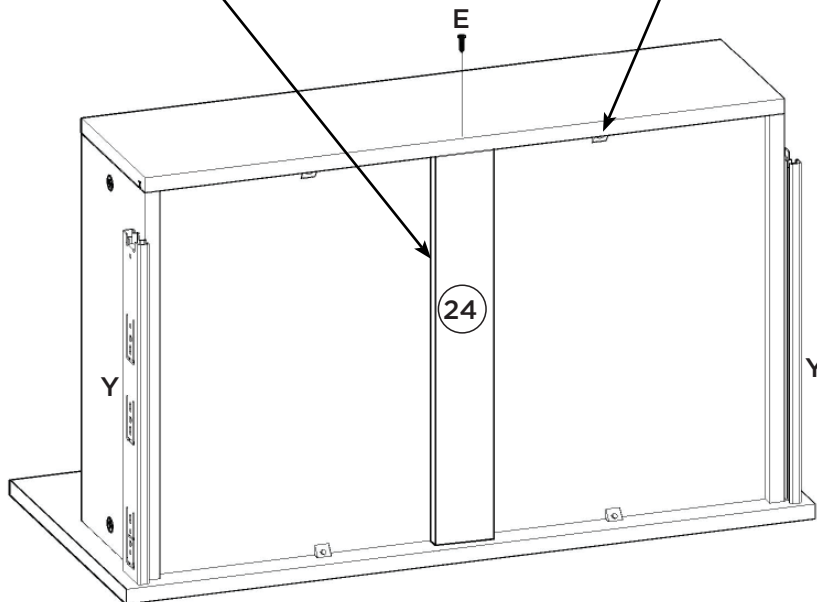
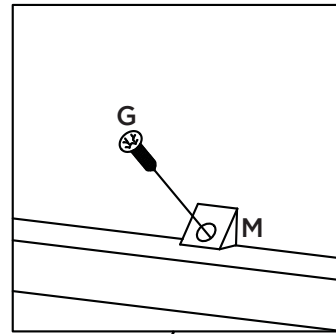
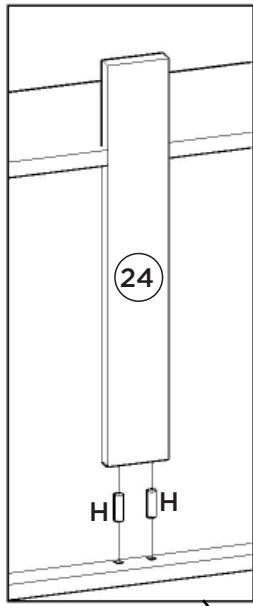
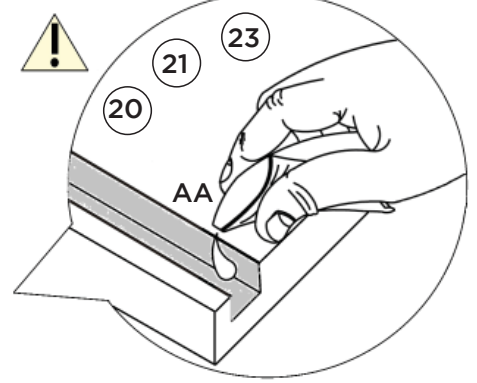
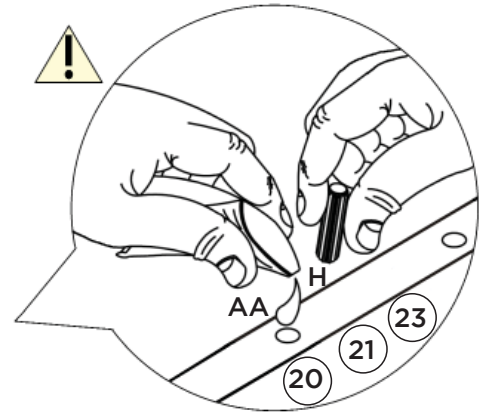
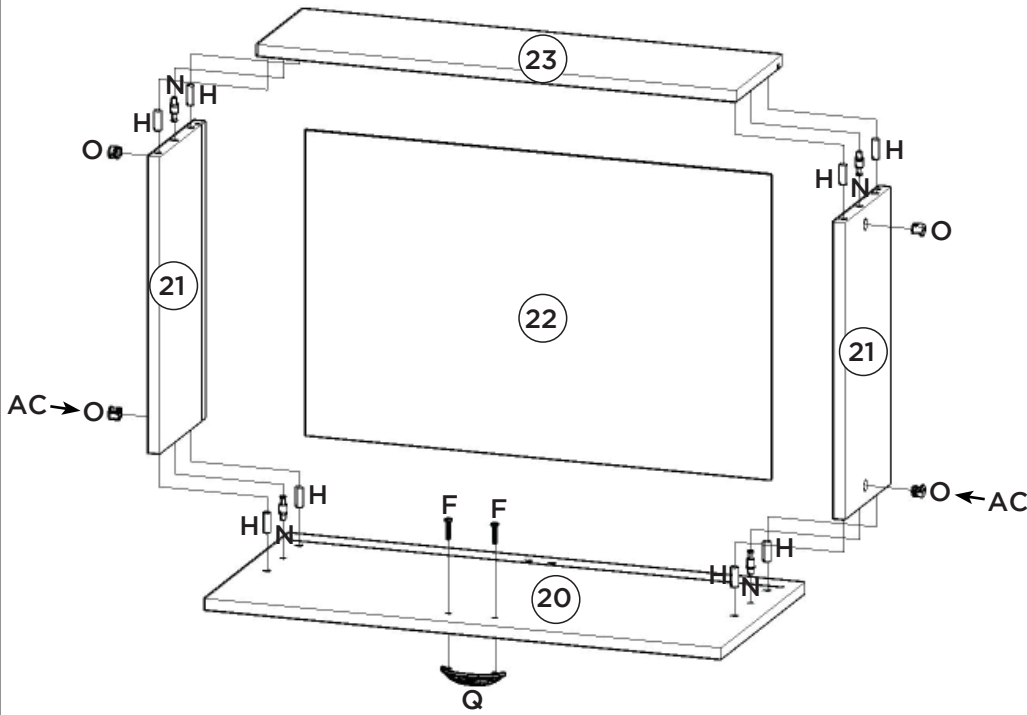
Para el desmontaje seguimiento de diapositivas la instrucción siguiente a.

For the dismount of the sliding onem follows the instruction aside.





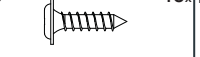




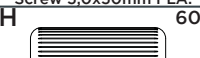
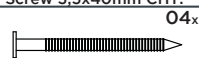
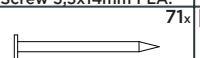
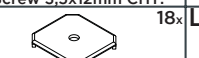


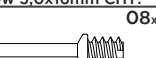
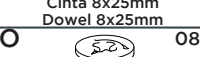

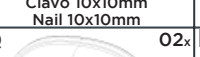
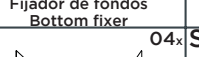
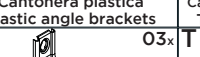
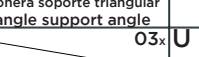
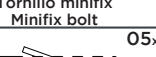
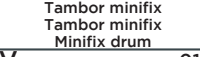
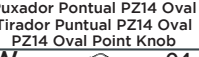

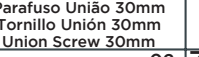
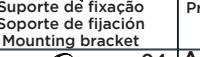
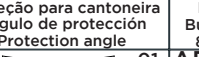
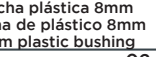
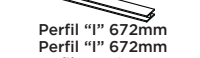
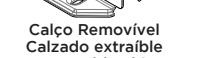

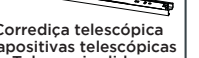
Fixar as corredeiras nessas furações  
Fijar las diapositivas de estos agujeros  
Fix slides in these drillings





Item	Caixa Caja Box	Qtd Ctd Qty	Descrição   Descripción   Description	Medidas (mm)   Dimensions (mm)   Size (measurements) (mm)
01	1/2	01	Rodapé Frontal   Frente pie de página   Front Footer	715x145x15
02	2/2	02	Rodapé Lateral   Pie de página Side   Side Footer	450x145x15
03	1/2	01	Rodapé Traseiro   Pie de página trasera   Rear Footer	683x145x15
04	2/2	01	Base   Base   Base	715x490x15
05	1/2	01	Lateral Esquerda Inferior   Lateral Izquierda Inferior   Left Side Lower	660x490x15
06	1/2	01	Lateral Direita Inferior   Lateral Derecha Inferior   Right Side Bottom	660x490x15
07	1/2	01	Travessa frontal   Travesaño frontal   Front crossbar	684x60x15
08	1/2	01	Travessa traseira   Travesaño trasero   Rear bumper	684x60x15
09	2/2	01	Tampo 25mm   Tapa 25mm   25mm Top	715x533x25
10	1/2	01	Lateral Esquerda Superior   Lateral Izquierda Superior   Upper Left Side	1345x490x15
11	1/2	01	Lateral Direita Superior   Lateral Derecha Superior   Right Side Superior	1345x490x15
12	2/2	01	Prateleira 25mm   Estantería 25mm   Shelf 25mm	684x480x25
13	2/2	01	Prateleira Central   Estantería central   Central Shelf	684x490x15
14	2/2	01	Tampo   Tapa   Top	715x517x15
15	2/2	01	Fundo Superior   Fondo superior   Superior background	708x272x3
16	2/2	01	Fundo Central Maior   Fondo Central Mayor   Major Central Fund	708x447x3
17	2/2	01	Fundo central   Fondo central   Central fund	708x405x3
18	2/2	02	Fundo Cru   Fondo Crudo   Raw Background	687x353x3
19	1/2	02	Porta Menor   Puerto Menor   Less door	508x354x15
20	1/2	02	Frente de gaveta   Frente de cajón   Front of drawer	711x330x15
21	1/2 e 2/2	04	Lado de Gaveta   Lado del cajón   Drawer Side	400x180x15
22	1/2	02	Fundo de gaveta   Fondo de cajón   Bottom of drawer	640x411x3
23	2/2	02	Ripa de trás   Malla detrás   Rear lath	659x180x15
24	2/2	02	Ripa Estrutural Gaveta   Ripa Estructural Cajón   Drawer Structural Clamp	400x60x15

Ferragens | Herrajes | Hardware

<b>A</b> 05x  Parafuso 5,0x50mm FLA. Tornillo 5,0x50mm FLA. Screw 5,0x50mm FLA.	<b>B</b> 26x  Parafuso 3,5x40mm CHT. Tornillo 3,5x40mm CHT. Screw 3,5x40mm CHT.	<b>C</b> 46x  Parafuso 3,5x14mm FLA. Tornillo 3,5x14mm FLA. Screw 3,5x14mm FLA.	<b>D</b> 24x  Parafuso 3,5x12mm CHT. Tornillo 3,5x12mm CHT. Screw 3,5x12mm CHT.	<b>E</b> 02x  Parafuso 3,0x30mm CHT. Tornillo 3,0x30mm CHT. Screw 3,0x30mm CHT.	<b>F</b> 06x  Parafuso M4x20mm CHT. ZB Tornillo M4x20mm CHT. ZB Screw M4x20mm CHT. ZB	<b>G</b> 08x  Parafuso 3,0x16mm CHT. Tornillo 3,0x16mm CHT. Screw 3,0x16mm CHT.
<b>H</b> 60x  Cavilha 8x25mm Cinta 8x25mm Dowel 8x25mm	<b>I</b> 04x  Prego 12x12mm Anelado Clavo 12x12mm Anillado Ringed Nails 12x12mm	<b>J</b> 71x  Prego 10x10mm Clavo 10x10mm Nail 10x10mm	<b>K</b> 18x  Fixador de fundos Fijador de fondos Bottom fixer	<b>L</b> 08x  Cantoneira plástica Cantonera plástica Plastic angle brackets	<b>M</b> 08x  Cantoneira suporte triangular Cantonera soporte triangular Triangle support angle	<b>N</b> 08x  Parafuso minifix Tornillo minifix Minifix bolt
<b>O</b> 08x  Tambor minifix Tambor minifix Minifix drum	<b>P</b> 02x  Puxador Pontual PZ14 Oval Tirador Pontual PZ14 Oval PZ14 Oval Point Knob	<b>Q</b> 02x  Puxador Concha Tirador Concha Shell Handle	<b>R</b> 04x  Parafuso União 30mm Tornillo Unión 30mm Union Screw 30mm	<b>S</b> 03x  Suporte de fixação Soporte de fijación Mounting bracket	<b>T</b> 03x  Proteção para cantoneira Ángulo de protección Protection angle	<b>U</b> 05x  Buchta plástica 8mm Buchta de plástico 8mm 8mm plastic bushing
<b>V</b> 01x  Perfil "I" 672mm Perfil "I" 672mm Profile "I" 672mm	<b>W</b> 04x  Calço Removível Calzado extraíble Removable Shim	<b>X</b> 04x  Dobradica SlideOn Baixa Amortecedor 35mm Bisagra SlideOn Baja Amortiguador 35mm Low SlideOn Hinge 35mm Shock Absorber	<b>Y</b> 02x  Corredicea telescópica Diapositivas telescópicas Telescopic slides	<b>Z</b> 04x  Sapata "L" 16x20mm Zapata "L" 16x20mm "L" shoe 16x20mm	<b>AA</b> 01x  Sachê de cola Bolsa de pegamento Glue bag	<b>AB</b> 02x  Giz de correção Tiza de corrección Chalk of correction
<b>AC</b> 04x  Adesivo tampa parafuso 17mm Adhesivo tapón de tornillo 17mm Bolt cover adhesive 17mm	<b>AD</b> 20x  Adesivo tampa parafuso 10mm Adhesivo tapón de tornillo 10mm Bolt cover adhesive 10mm	<b>AE</b> 04x  Parafuso 4,5x50mm CHT. Tornillo 4,5x50mm CHT. Screw 4,5x50mm CHT.	<b>AF</b> 01x  Etiqueta resinada Henn Etiqueta resinada Henn Henn resin label			



O parafuso (R) deve ser usada somente quando este módulo for acoplado a outro módulo componível Henn.

RECOMENDAÇÃO

Para fixar o móvel na parede usar o suporte de fixação (S), o parafuso 3,5x14mm FLA (C), a Bucha 8mm (U) e o parafuso 5,0x50mm FLA (A).



El tornillo (R) se debe utilizar sólo cuando el módulo está conectado a otro módulo componible Henn.

RECOMENDACIÓN

Para conectar el móvil a la pared con el soporte (S), tornillo 3,5 x14mm FLA (C), el casquillo de 8 mm (U) y el 5,0 x50mm tornillo FLA (A).



The screw (R) should be used only when this module is attached to another Henn modular module.

RECOMMENDATION

To fix the furniture to the wall use the mounting bracket (S), the 3.5x14mm FLA (C) screw, the 8mm bushing (U) and the 5.0x50mm FLA (A).