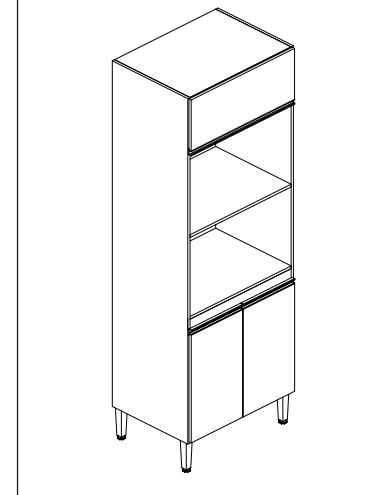
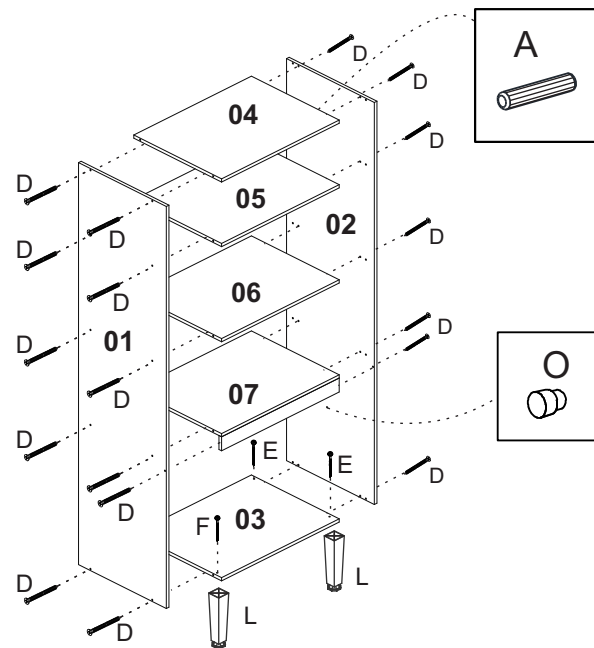
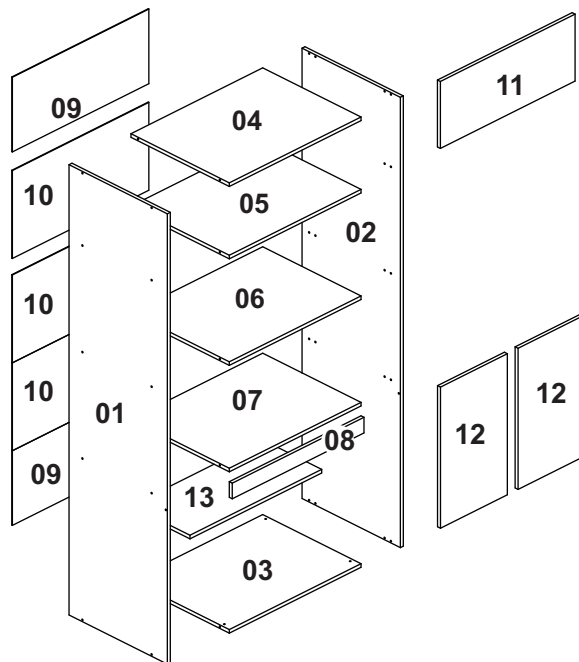




# MANUAL DE MONTAGEM

**KIT DUPLO ATHENA**  
**REF. CZ6064**

A		Cavilhas 6 x 30
B		Prego 10 x 10 c/c
C		Parafuso 3,5 X 14
D		Parafuso 3,5 X 40
E		Parafuso Flange 4,5 X 50
F		Dobradiça 26mm
G		Parafuso 3,5 X 14 Flange
H		Cantoneira para Aéreo
I		Bucha 8mm
J		Pistão a Gás
K		Perfil H
L		Pés
M		Puxador
N		Parafuso Flange 5 X 50
O		Suporte de Prateleira
P		Tapa Furo
Q		Cola



Fixar a cantoneiras **H** no tampo com parafusos **G** e fixar o aéreo na parede utilizando buchas **I** e parafuso **N**.

