

ASSEMBLY INSTRUCTIONS MANUAL DE MONTAGEM / INSTRUCCIONES DE ARMADO

CAMPANELE TOWER 1 FLAP DOOR 1 DRAWER 1 DOOR 28 3/8"

TORRE FORNO 1 PORTA BASC. 1 GAVETA 1 PORTA 720MM CAMPANELE

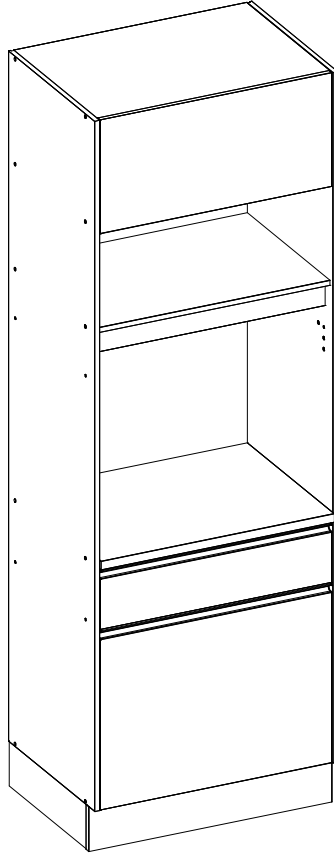
TORRE 1 PUERTA HORIZONTAL 1 CAJÓN 1 PUERTA 720MM CAMPANELE

Reference
Referència
Referencia **200041**

Revised
Revisão
Revisión **03**



AT THE END OF THE ASSEMBLY, INSERT THE SCREW COVER / HOLE PLUGS IN THE APPARENT HOLES.
AO FINAL DA MONTAGEM, INSIRA A(S) TAMPA(S) DE PARAFUSO / TAPA FUROS NOS FUROS QUE FICAREM APARENTES.
AL FINAL DEL CONJUNTO, COLOQUE LA TAPA TORNILLO / TAPÓN PLÁSTICO EN LOS AGUJEROS QUE SE HAGAN EVIDENTES.

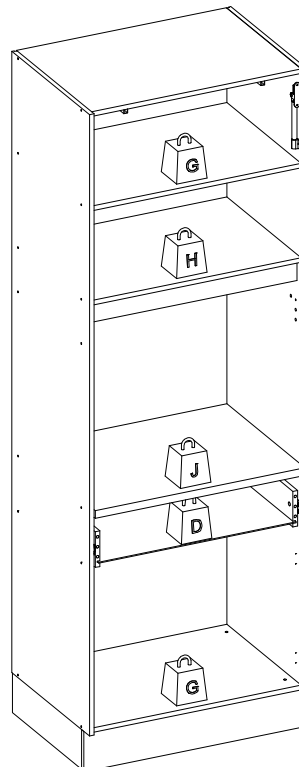


MAXIMUM RECOMMENDED WEIGHT
BEING THIS EVENLY DISTRIBUTED.

PESO MÁXIMO RECOMENDADO SENDO
ESTE DISTRIBUÍDO UNIFORMEMENTE.

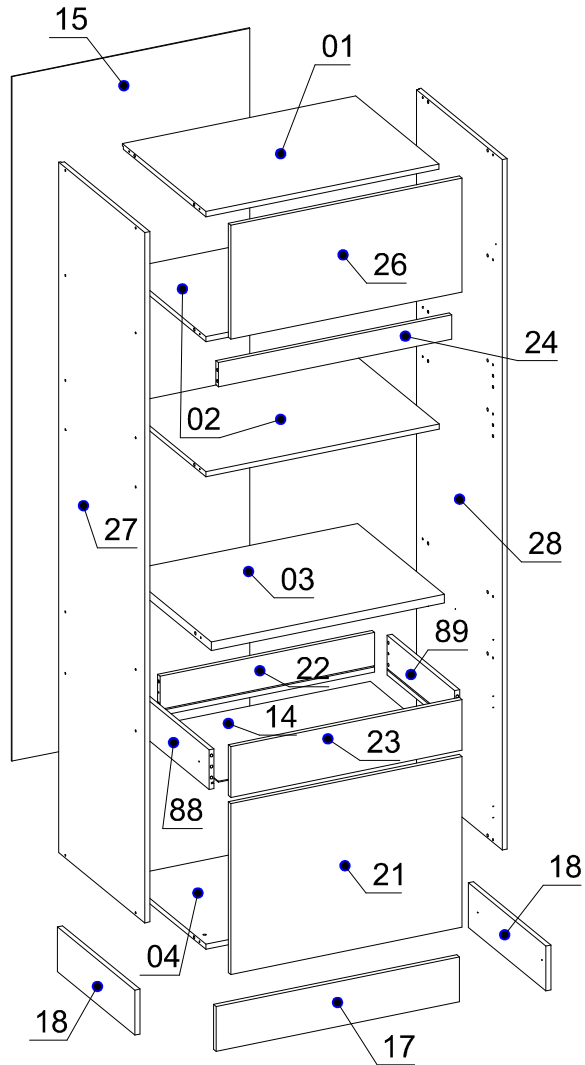
PESO MÁXIMO RECOMENDADO SIENDO
ESTE UNIFORMEMENTE DISTRIBUIDO.

	LB	KG
D	11	5
G	33	15
H	44	20
J	66	30



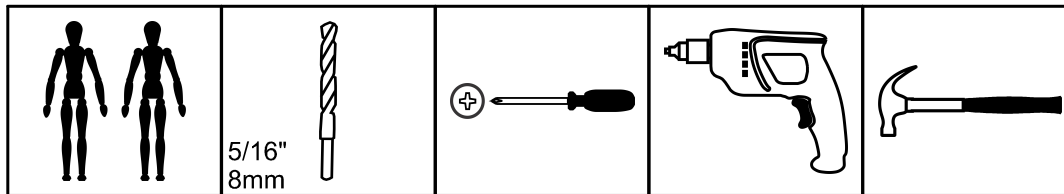
N°	Measures_Inches	Medidas_cm	Qty./Qtd.
01	27 1/8 x 19 3/8 x 5/8	69.0 x 49.3 x 1.5	1
02	19 1/4 x 27 1/8 x 5/8	48.9 x 69.0 x 1.5	2
03	20 1/4 x 27 1/8 x 1	51.4 x 69.0 x 2.5	1
04	27 1/8 x 19 3/8 x 5/8	69.0 x 49.3 x 1.5	1
14	25 1/2 x 15 3/4 x 1/8	64.9 x 39.9 x 0.3	1
15	78 1/8 x 27 3/4 x 1/8	198.3 x 70.4 x 0.3	1
17	28 3/8 x 5 1/8 x 5/8	72.0 x 13.0 x 1.5	1
18	18 1/8 x 5 1/8 x 5/8	45.9 x 13.0 x 1.5	2
21	26 7/8 x 19 1/2 x 5/8	68.4 x 49.5 x 1.5	1
22	25 x 4 1/2 x 5/8	63.5 x 11.5 x 1.5	1
23	26 7/8 x 5 3/4 x 5/8	68.4 x 14.7 x 1.5	1
24	27 1/8 x 2 3/4 x 5/8	69.0 x 7.0 x 1.5	1
26	26 7/8 x 13 x 5/8	68.4 x 33.0 x 1.5	1
27	78 3/4 x 20 1/8 x 5/8	200.0 x 51.0 x 1.5	1
28	78 3/4 x 20 1/8 x 5/8	200.0 x 51.0 x 1.5	1
88	15 3/4 x 4 1/2 x 5/8	40.0 x 11.5 x 1.5	1
89	15 3/4 x 4 1/2 x 5/8	40.0 x 11.5 x 1.5	1

PARTS IDENTIFICATION IDENTIFICAÇÃO DAS PEÇAS / IDENTIFICACIÓN DE LAS PIEZAS



YOU WILL NEED / VOCÊ VAI PRECISAR DE / USTED NECESITARÁ

Tools not supplied / Ferramentas não fornecidas / Herramientas no incluidas



2 People
2 Pessoas
2 Personas

5/16"
8mm
Drill bit
Broca
Taladro

Screwdriver Phillips
Chave Phillips
Destornillador cruz

Drill machine
Furadeira
Taladro

Hammer
Martelo
Martillo



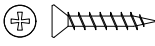
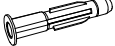
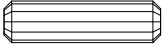
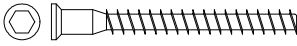




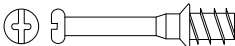

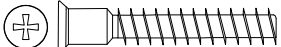






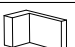
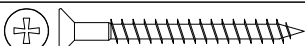





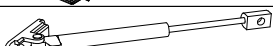

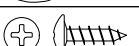


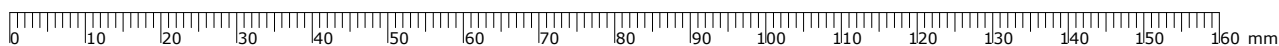
The separation of the accessories before you start the assembly will facilitate the same. In case of doubt on the size of the screws and bolts, use the ruler to bottom of page 3.

A separação dos acessórios antes de iniciar a montagem facilitará a mesma. Em caso de dúvida no tamanho dos parafusos e cavilhas, utilize a régua ao final da página 3.

La separación de los accesorios antes de comenzar el armado facilitará el mismo. En caso de duda sobre el tamaño de los tornillos y taquetes, utilice la regla al pie de página 3.

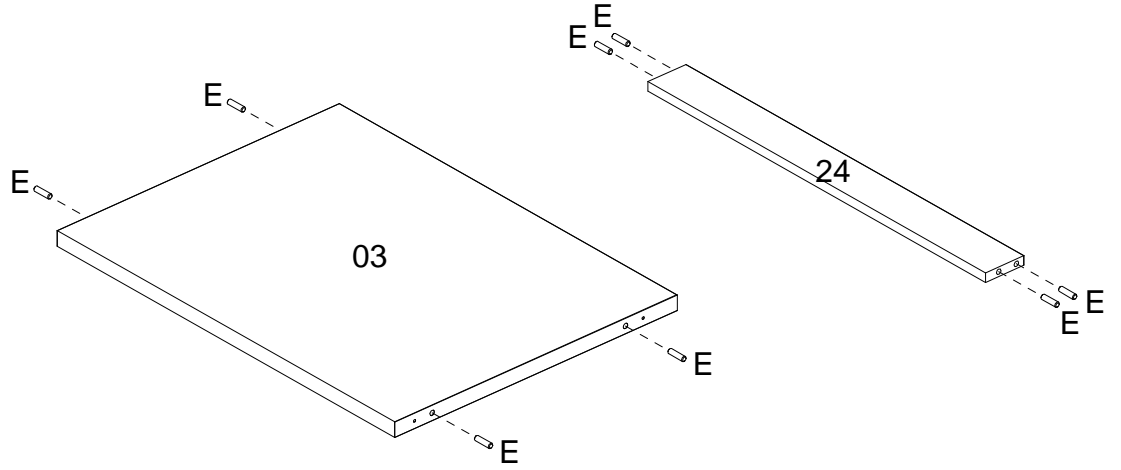
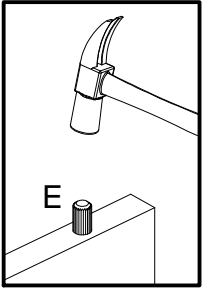
IDENTIFICATION OF ACCESSORIES IDENTIFICAÇÃO DOS ACESSÓRIOS/ IDENTIFICACIÓN DE ACCESORIOS

A		Flanged head screw / Parafuso flangeado / Tornillo de cabeza flangeada	5,0x60 mm	4
A1		Glue / Cola / Pegamento	13 g	1
A8		Flat head screw / Parafuso chato / Tornillo de cabeza plana	3,5x20 mm	2
B3		Bushing / Bucha expansiva / Tapón	8x50 mm	4
E		Wooden dowel / Cavilha / Taquete	8x30 mm	32
G		Structural screw / Parafuso estrutural / Tornillo estructural	5,0x50 mm	20
G11		Handle / Puxador Perfil 700T / Tirador	684 mm	2
H		Allen key / Chave allen / Liave allen	3 mm	1
H9		Plastic hole plugs / Tapa furo plástico / Tapones plásticos	5 mm	16
I		Structural screw cover/Tampa parafuso estrutural/Tapa tornillo estructural	-	20
J		Simple minifix screw / Haste minifix simples / Tornillo minifix simple	-	2
L		Drum lock / Tambor minifix / Tambor minifix	12 mm	2
L1		Flat head screw / Parafuso chato / Tornillo de cabeza plana	7,0x40 mm	4
L3		Plastic Foot / Sapata / Pie Plástico	-	4
M		Bore patch adhesive / Tapa furo adesivo / Tapones adhesivo	-	6
M12		Metal hinge super high / Dobradiça super alta / Bisagra alta	35 mm	2
N		Nail / Prego / Clavo	10x10	52
N4		Loop / Presilha / Presilla	-	6
N5		Support "L" / Suporte "L" / Soporte "L"	-	4
N6		Cover / Capa / Cubierta	-	4
O		Flat head screw / Parafuso chato / Tornillo de cabeza plana	4,5x45 mm	2
o1		Triangular support / Suporte triangular / Soporte triangular	-	2
S		Pan head screw / Parafuso panela / Tornillo de pan	3,5x14 mm	52
V3		Telescopic slide / Corrediça telescópica / Corredera telescópica	400 mm	2
Z		Plastic hole plugs / Tapa furo plástico / Tapones plásticos	8 mm	12
Z13		Metal hinge straight / Dobradiça reta / Bisagra recta	35 mm	2
X16A		Gas piston / Pistão a gás / Pistón de gas	-	1
X16B		Side support piston / Suporte pistão lateral / Soporte pistón lateral	-	1
X16C		Pan head screw / Parafuso panela / Tornillo de pan	3,5x14 mm	5

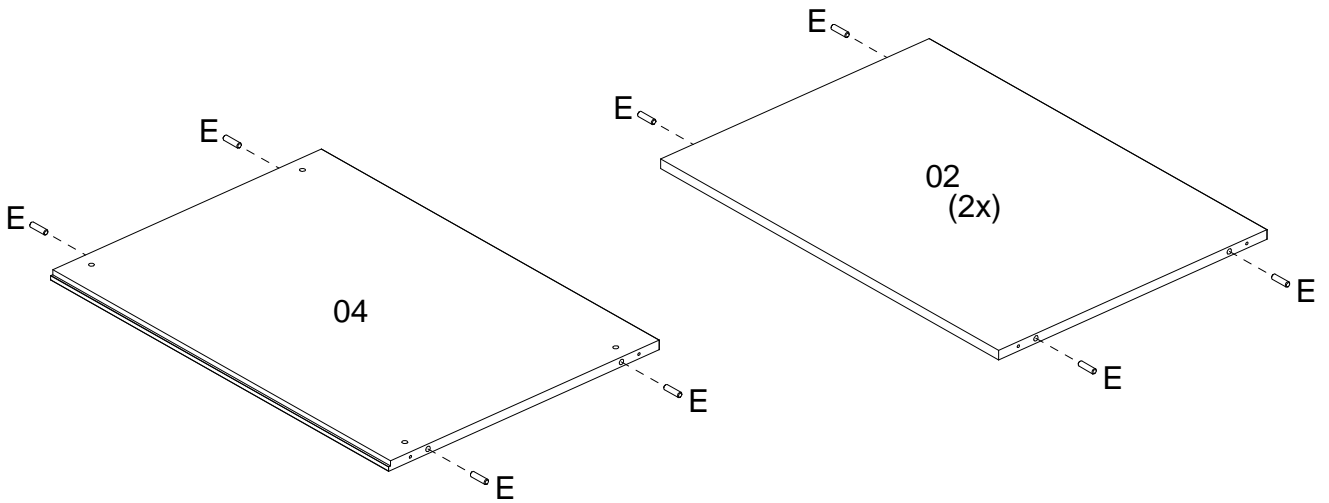


PRE-ASSEMBLE
PRÉ-MONTAGE / PRE ARMADO

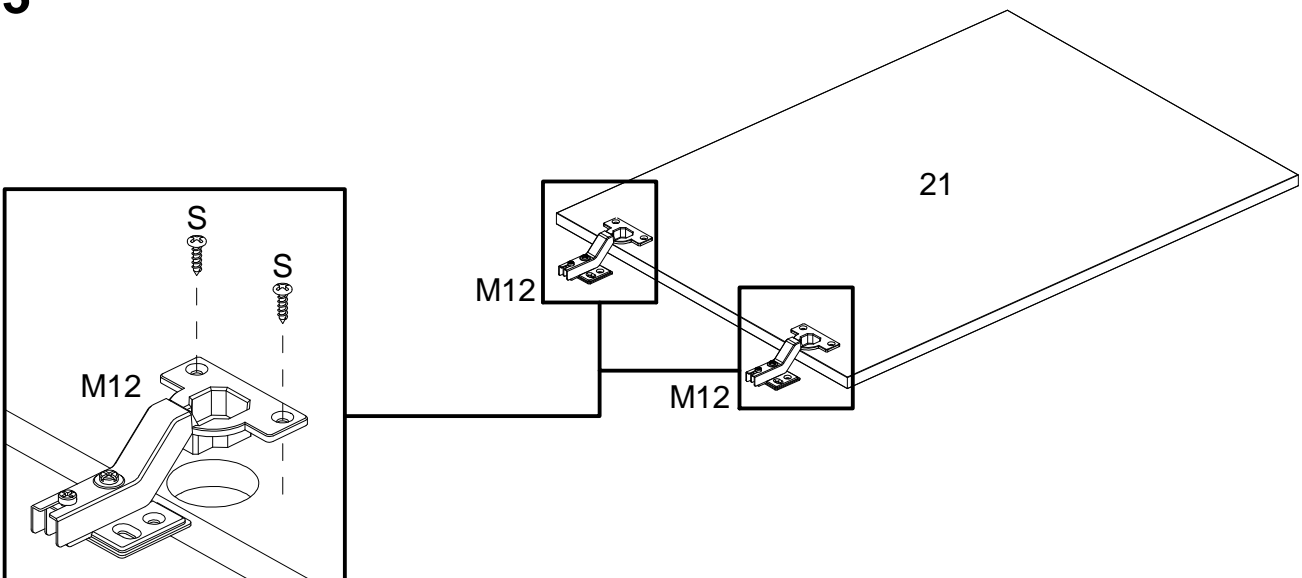
01



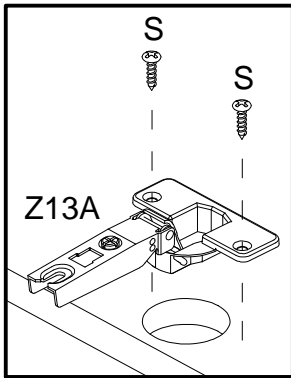
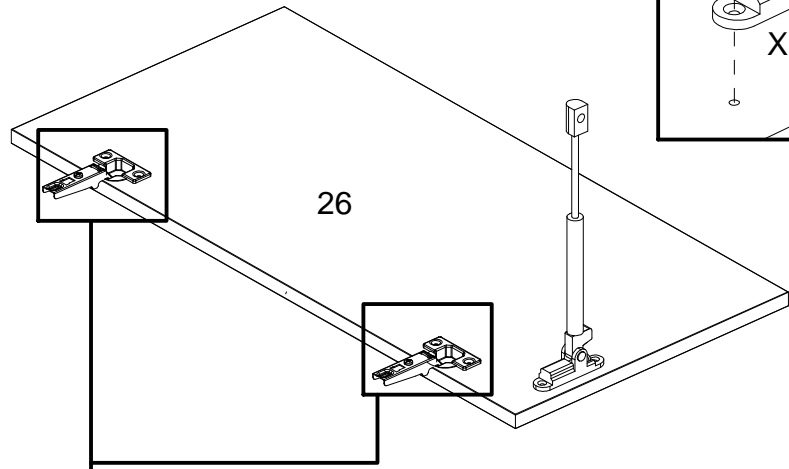
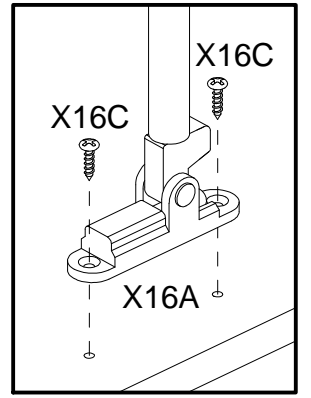
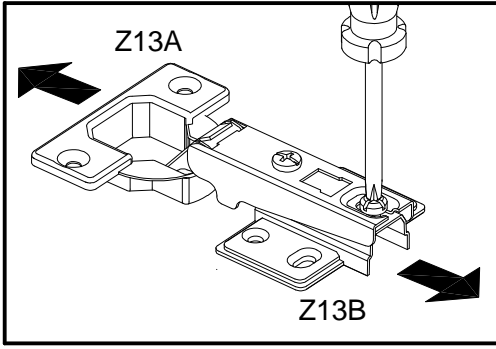
02



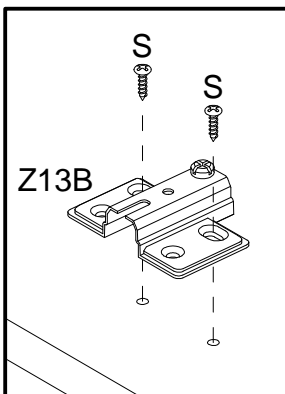
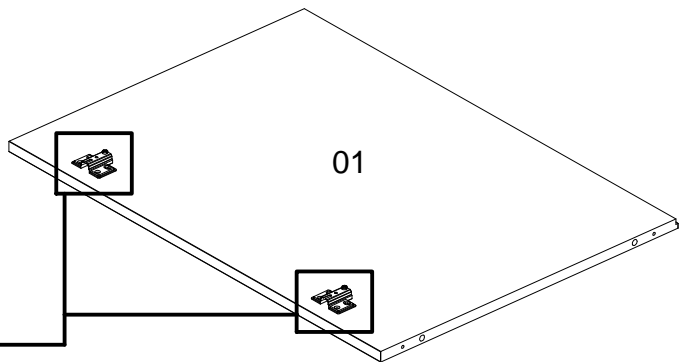
03

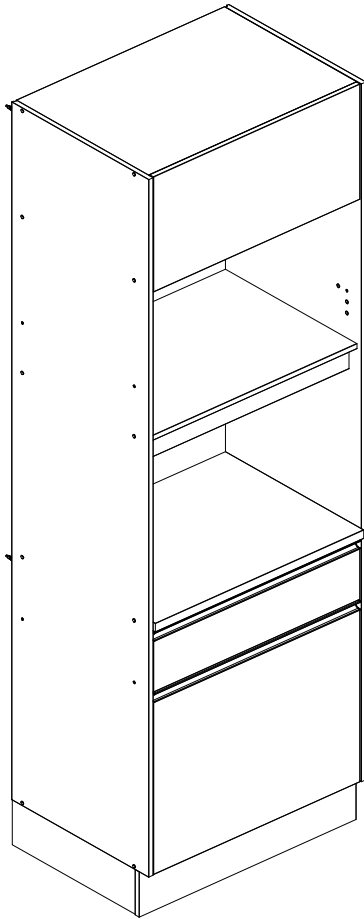


04

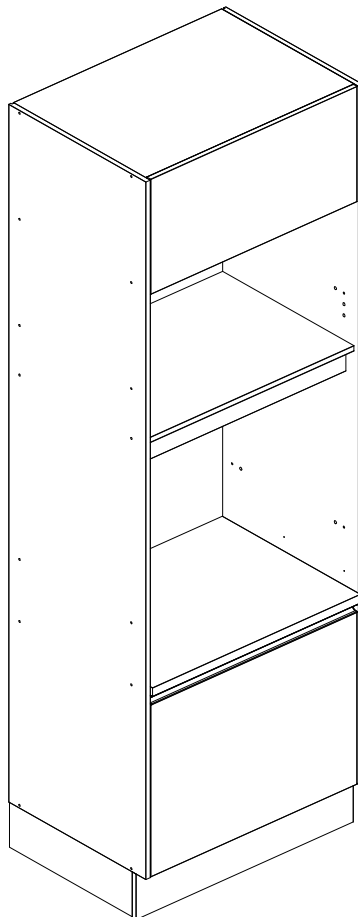


05





Page 7
Página 7
Página 7

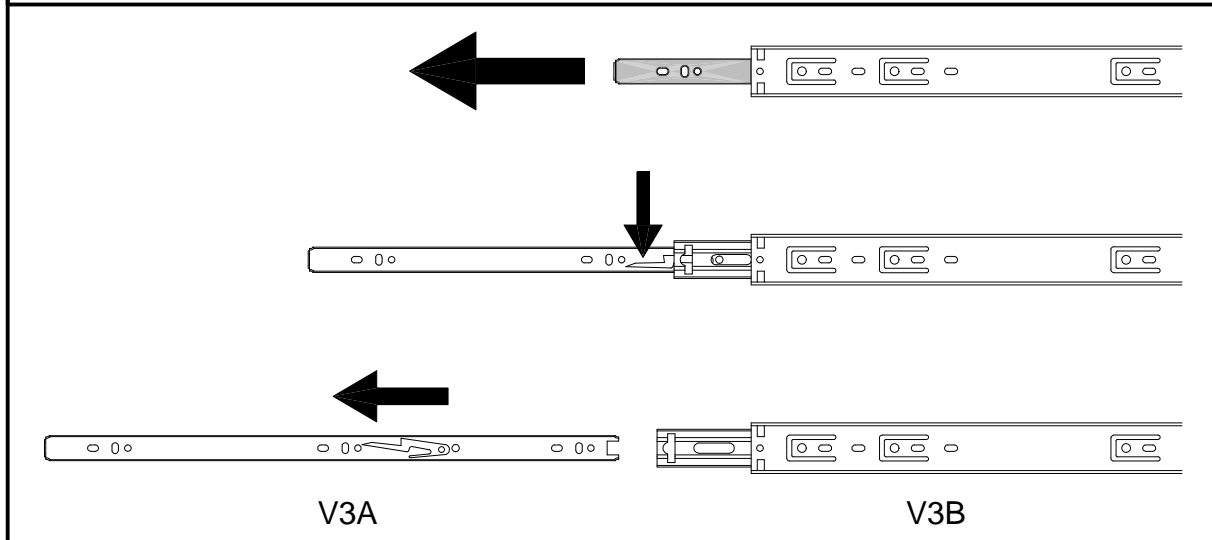


Page 20
Página 20
Página 20

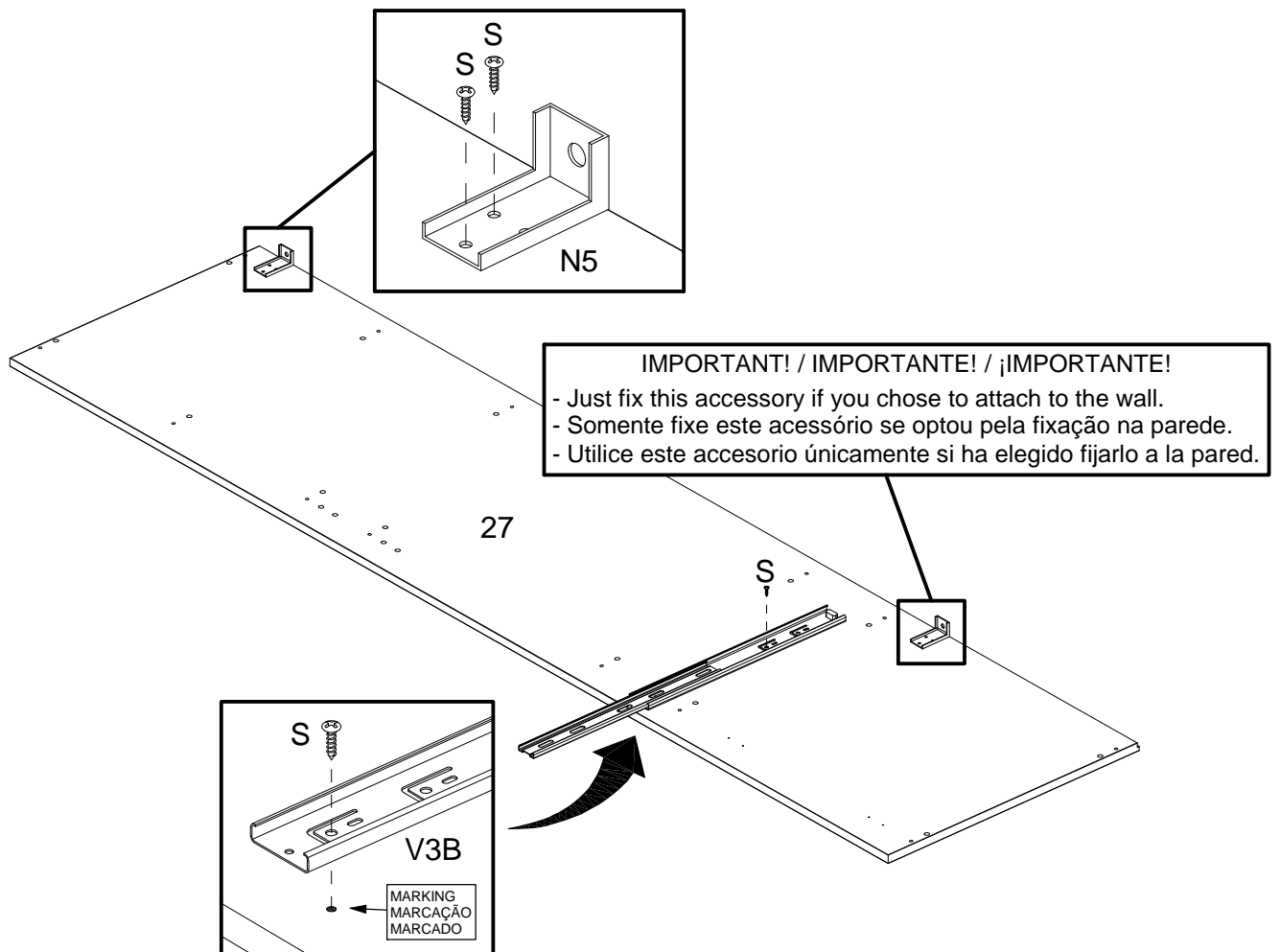
ASSEMBLY MONTAGEM / ARMADO

06

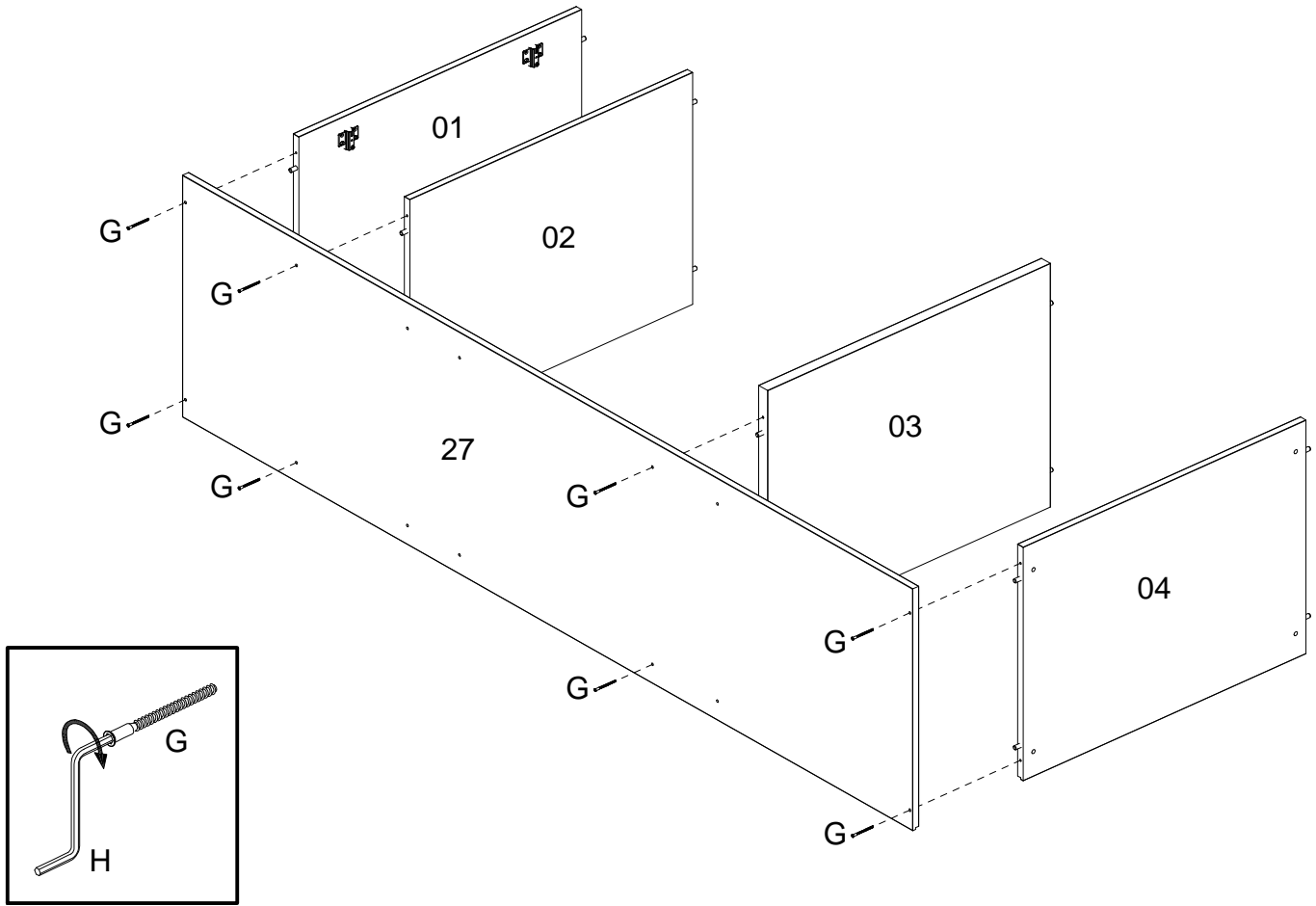
SEPARATE THE TWO PARTS OF THE METAL SLIDE TO THE ASSEMBLY FOLLOWING THE INSTRUCTIONS BELOW.
SEPARE AS DUAS PARTES DA CORREDIÇA METÁLICA PARA A MONTAGEM SEGUINDO AS INSTRUÇÕES ABAIXO.
SEPARAR LAS DOS PARTES DE LA CORREDERA DE METAL PARA EL ARMADO Y SEGUIR A LAS INSTRUCCIONES ABAJO.



07

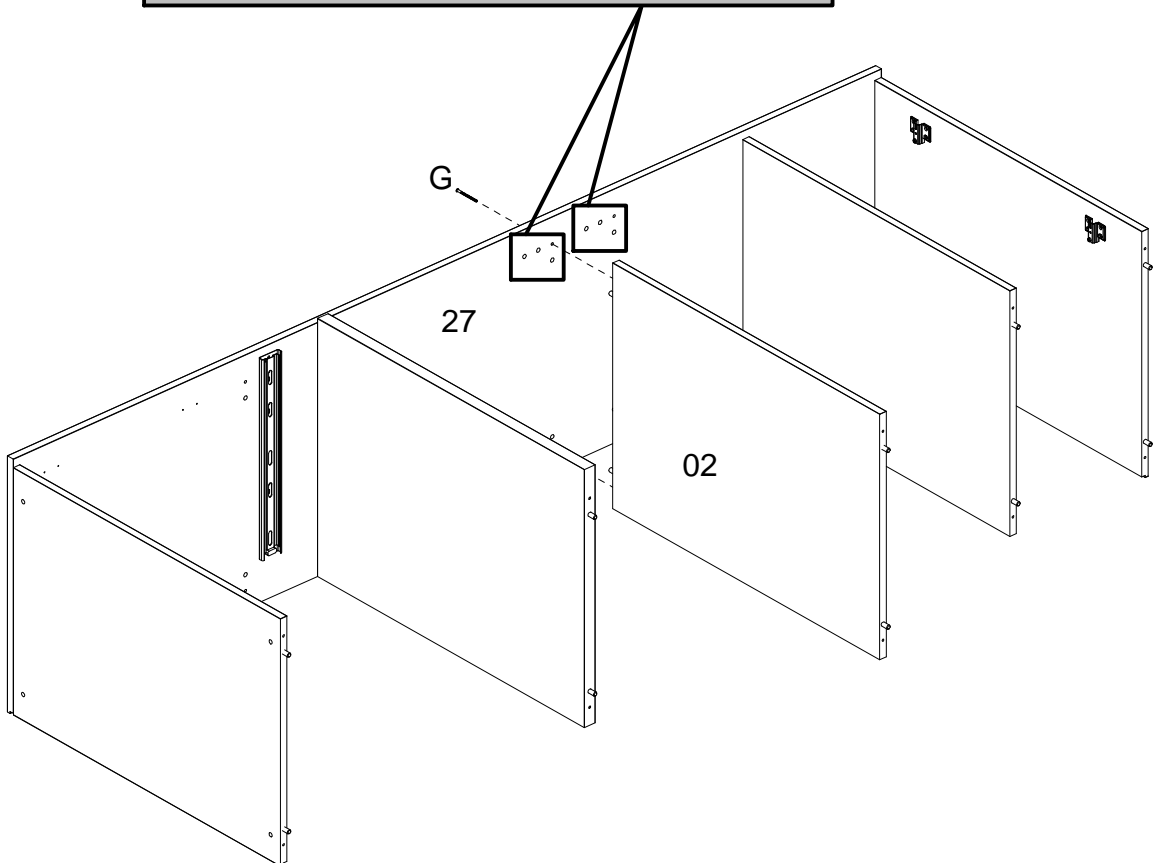


08

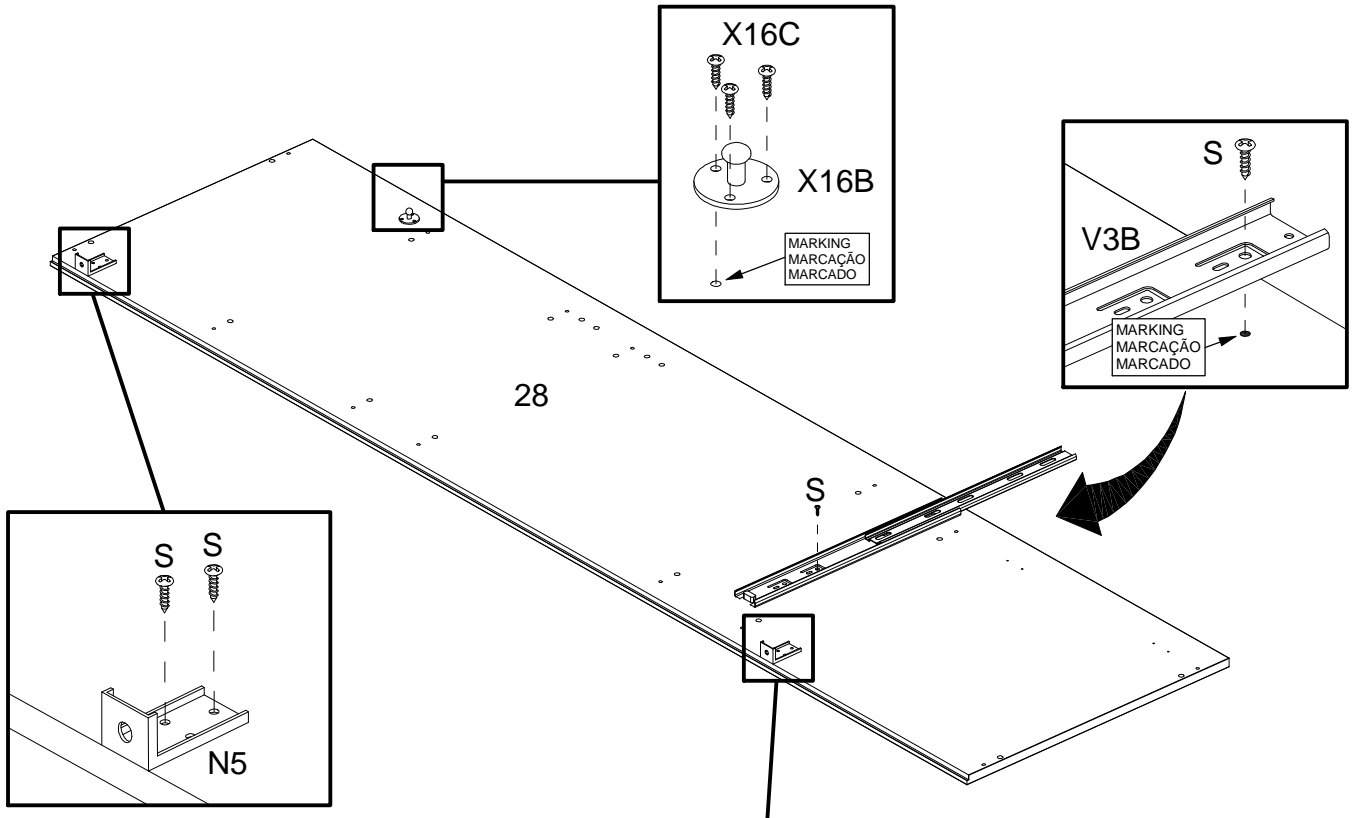


09

Choose the height you want to fix the part.
Escolha a altura que deseja fixar a peça.
Elija la altura a la que desea fijar la pieza.



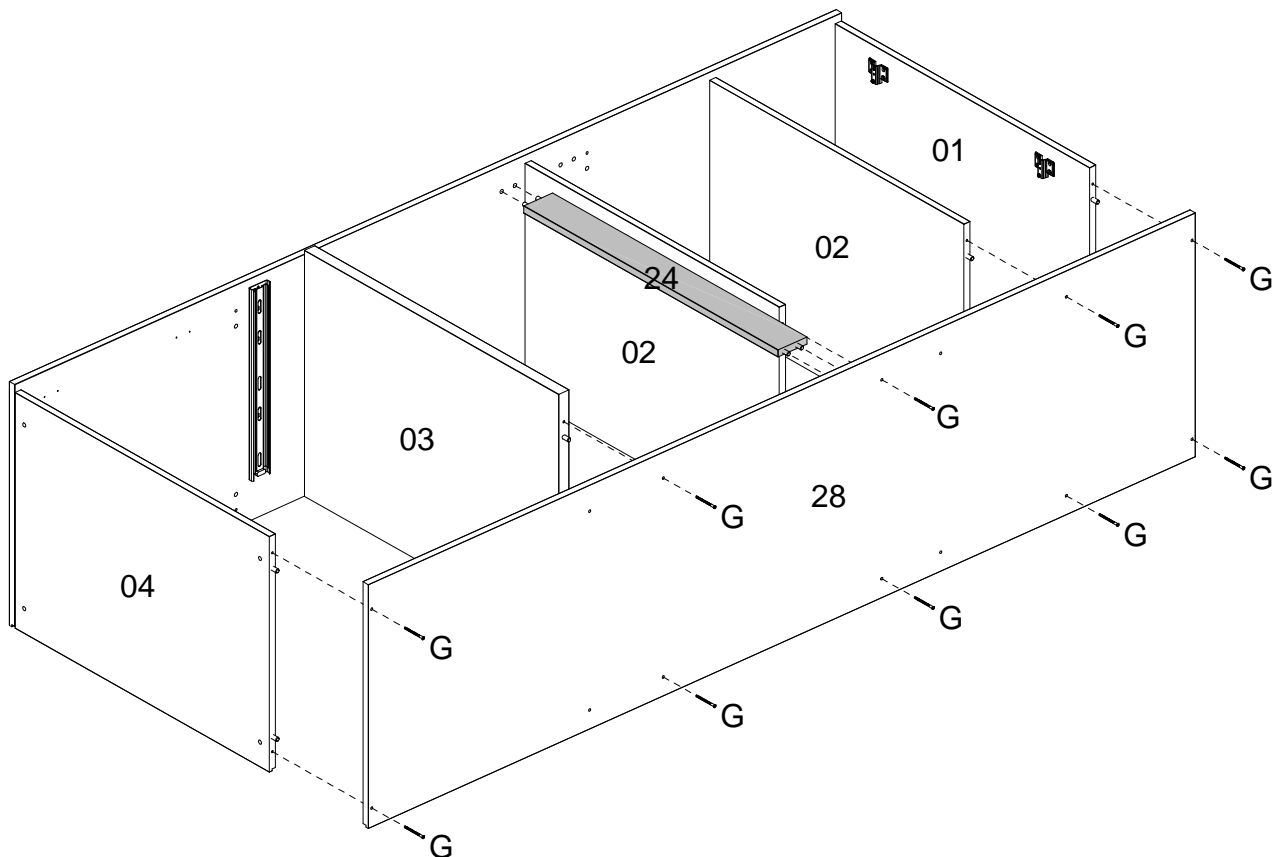
10



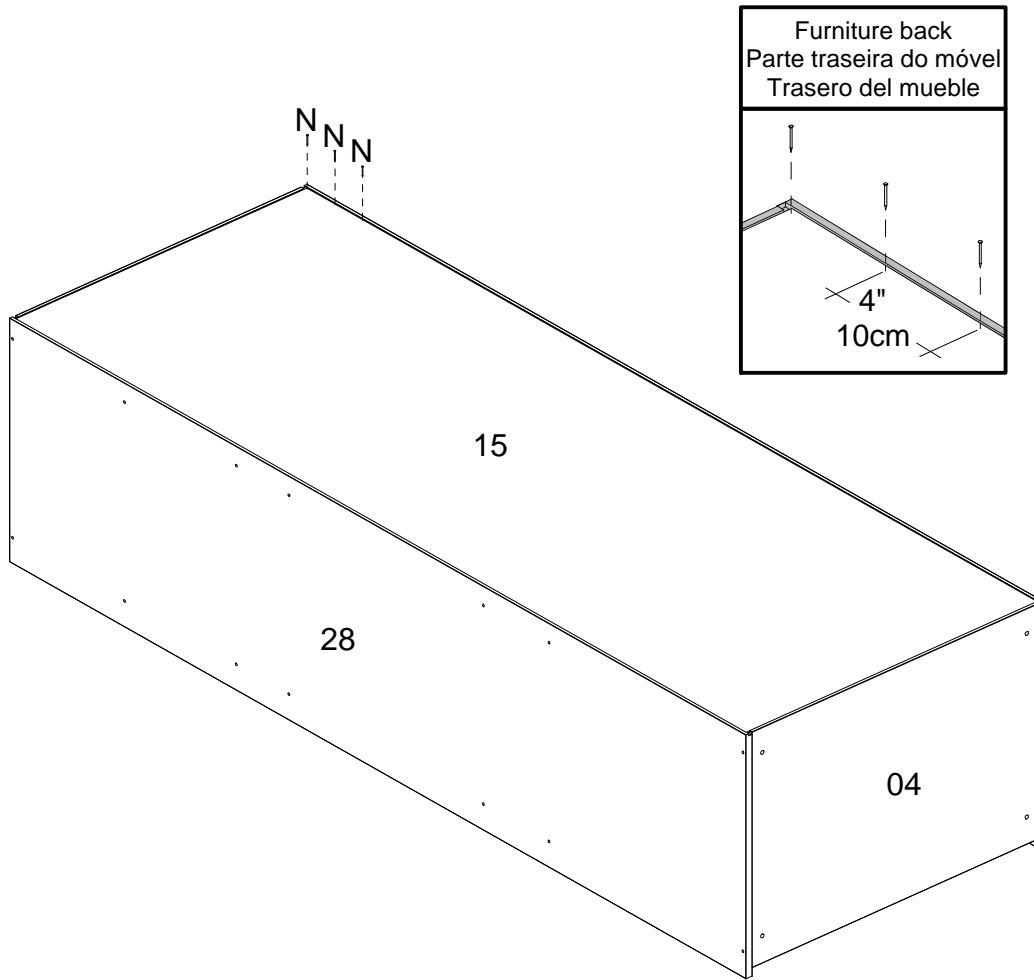
IMPORTANT! / IMPORTANTE! / ¡IMPORTANTE!

- Just fix this accessory if you chose to attach to the wall.
- Somente fixe este acessório se optou pela fixação na parede.
- Utilice este accesorio únicamente si ha elegido fijarlo a la pared.

11

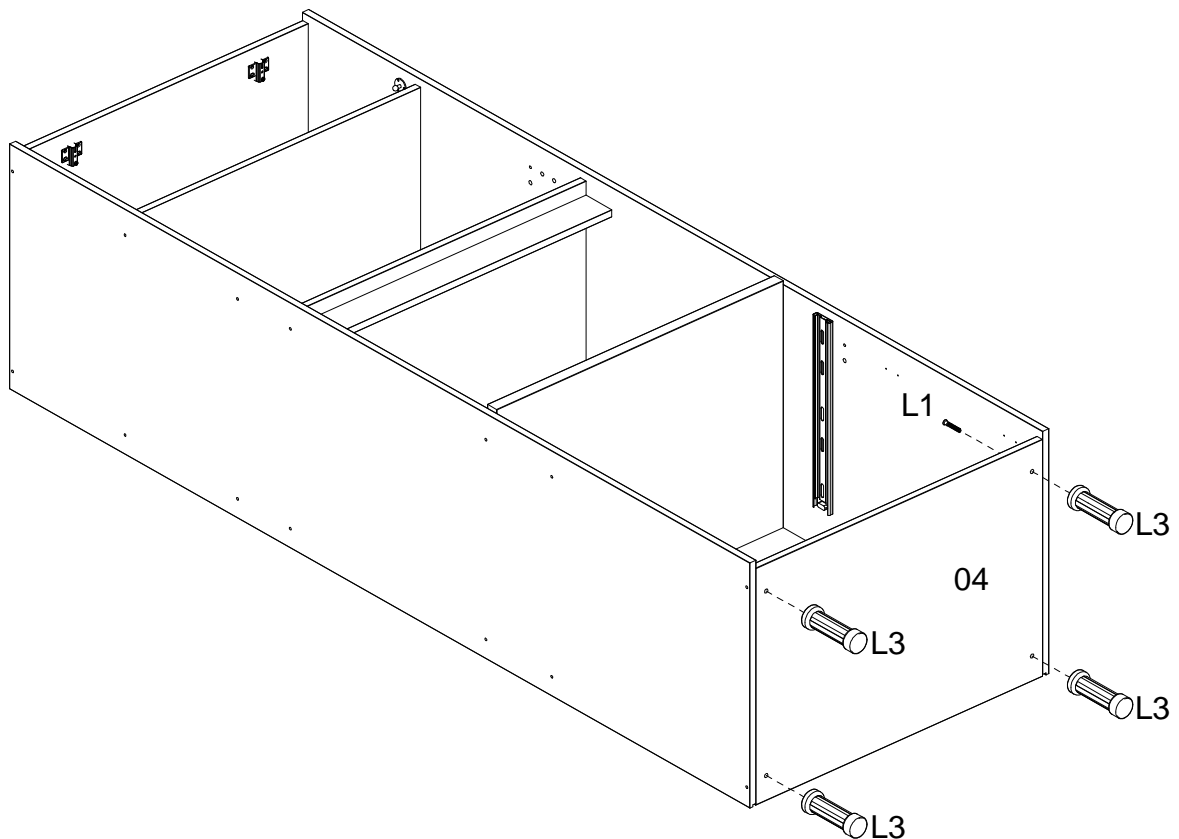


12



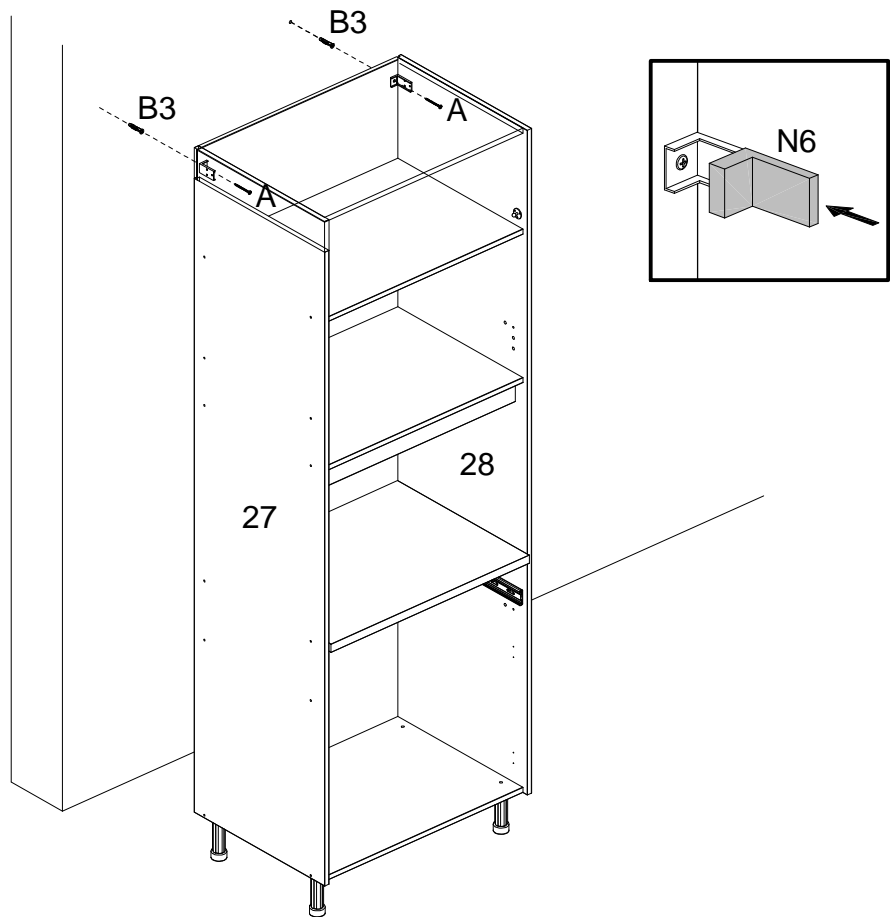
**ASSEMBLY OF THE PRODUCT WITH FEET
MONTAGEM DO PRODUTO COM PÉS / ARMADO DEL PRODUCTO CON LOS PIES**

13

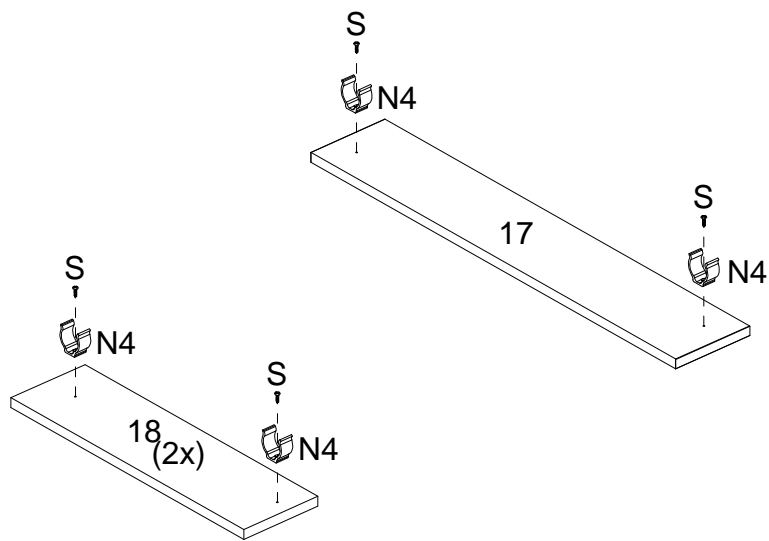


14

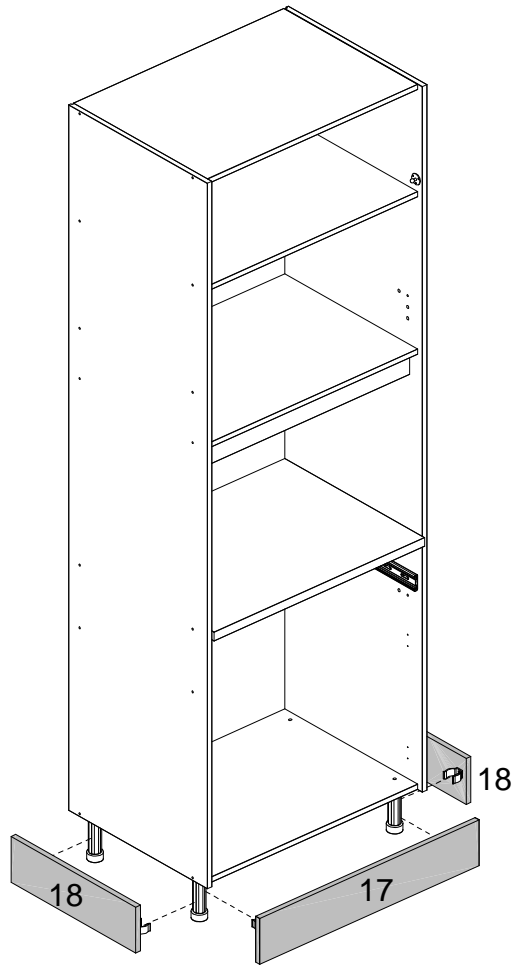
TO AVOID ANY INJURY THE FURNITURE MUST BE FIXED ON THE WALL. THANKS.
PARA EVITAR QUALQUER ACIDENTE, É OBRIGATÓRIO FIXAR O MÓVEL NA PAREDE. OBRIGADO!
PARA EVITAR CUALQUIER ACCIDENTE ES OBLIGATORIO ANCLAR EL MUEBLE EN LA PARED. GRACIAS.



15

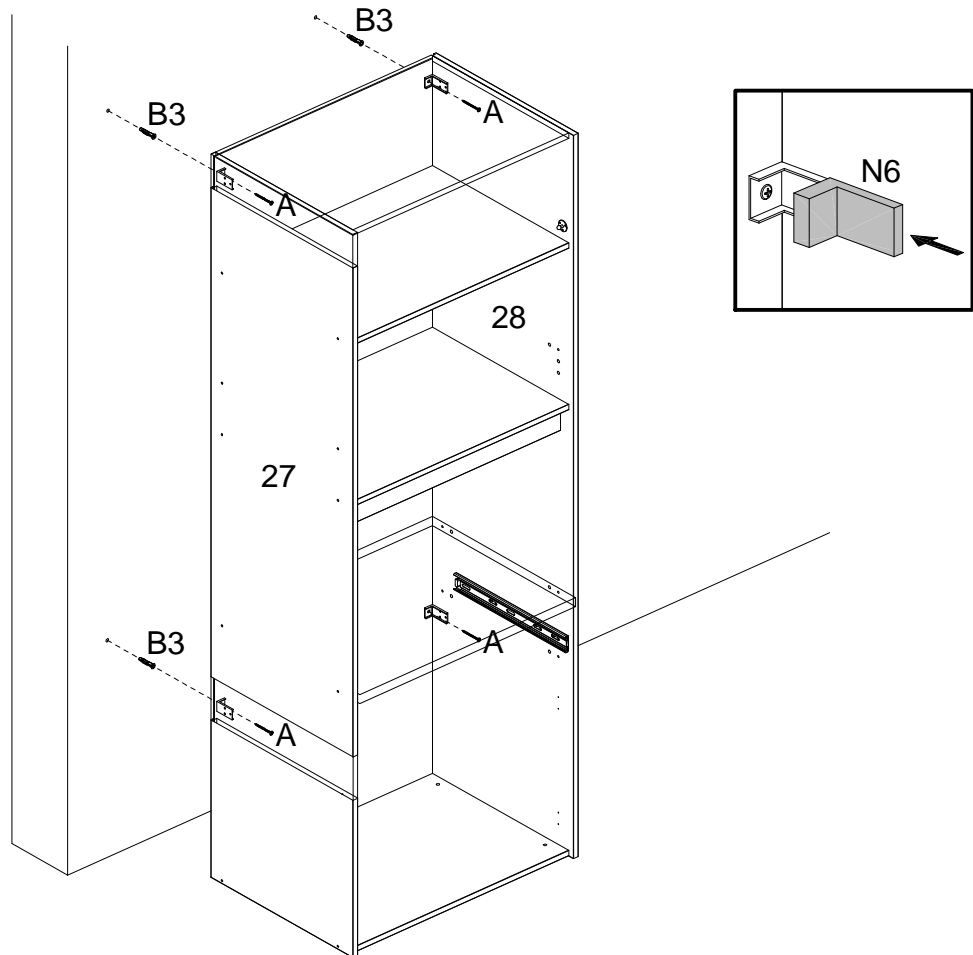


16

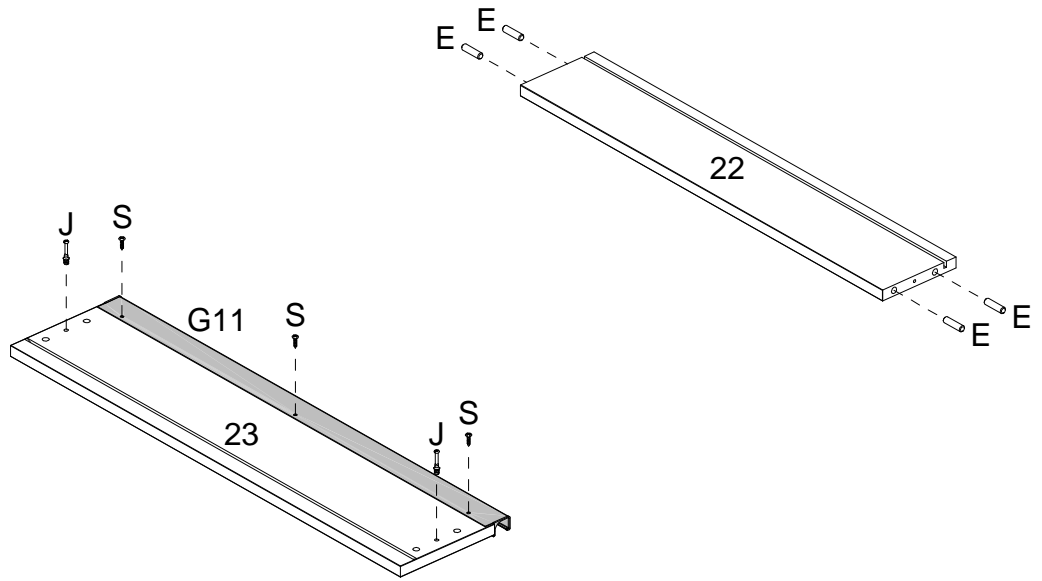
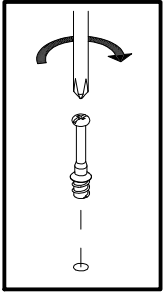


**ASSEMBLY OF THE PRODUCT WITH WALL FIXING
MONTAGEM COM FIXAÇÃO NA PAREDE / ARMADO CON FIJACIÓN DE PARED**

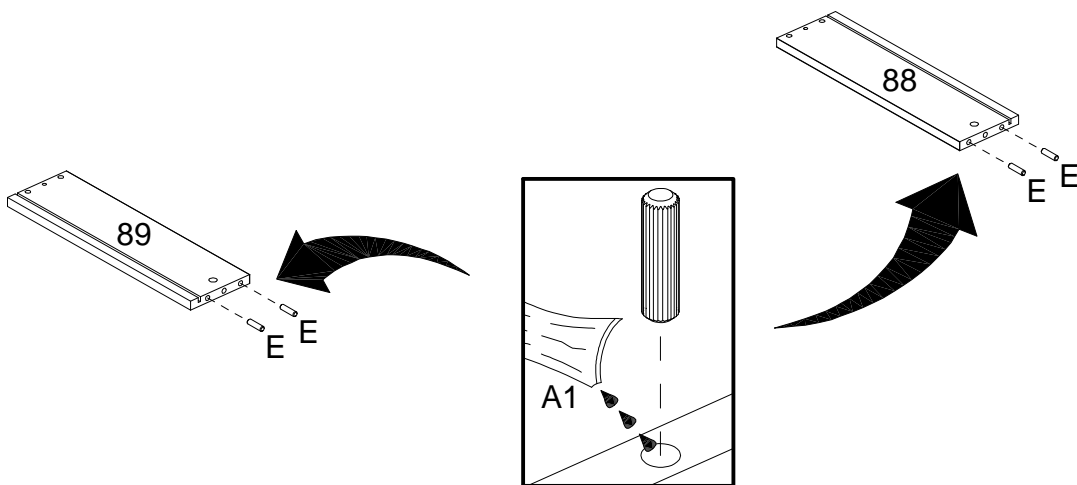
17



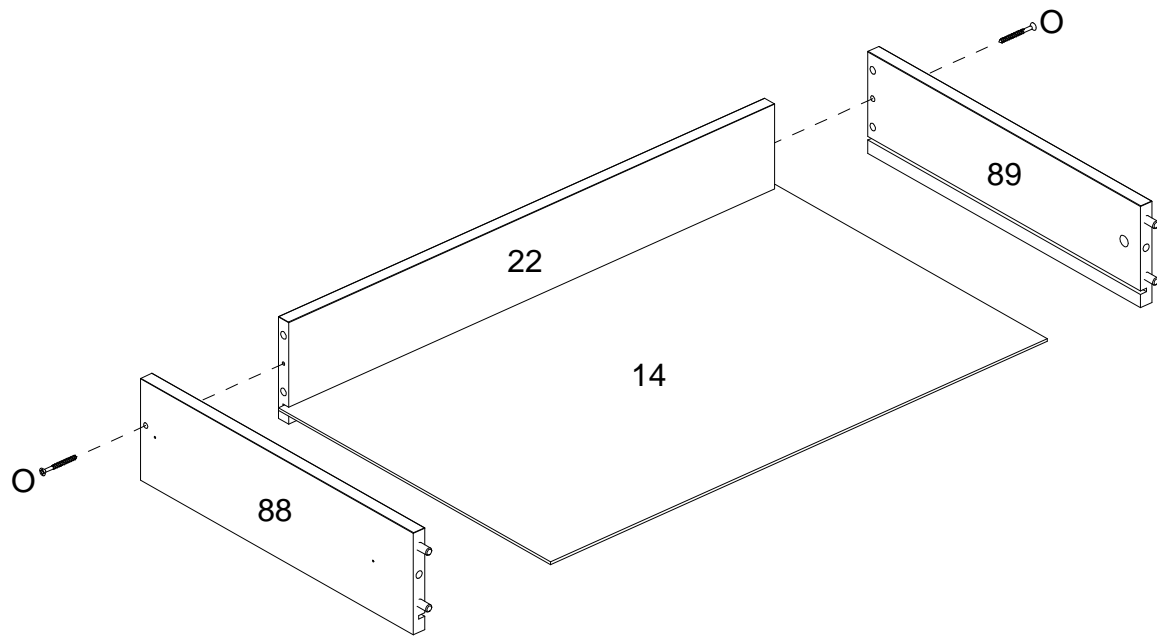
18



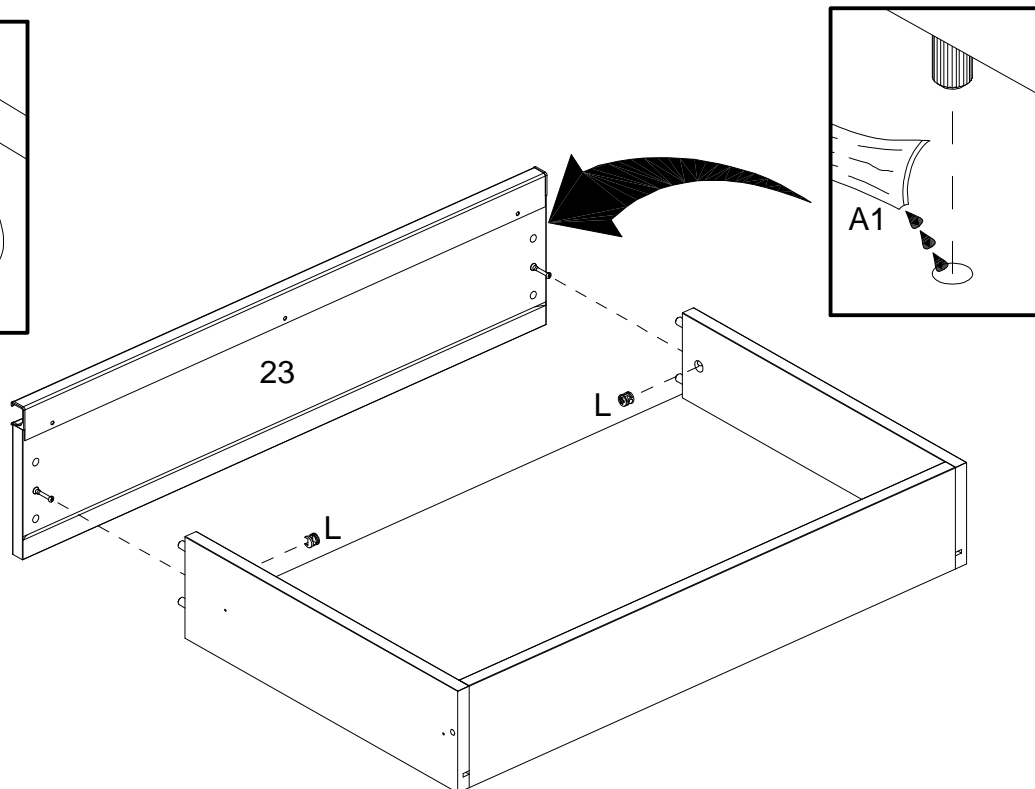
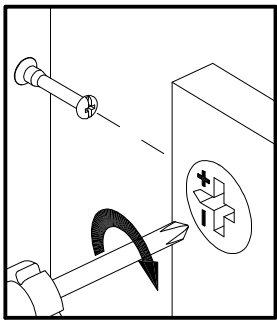
19



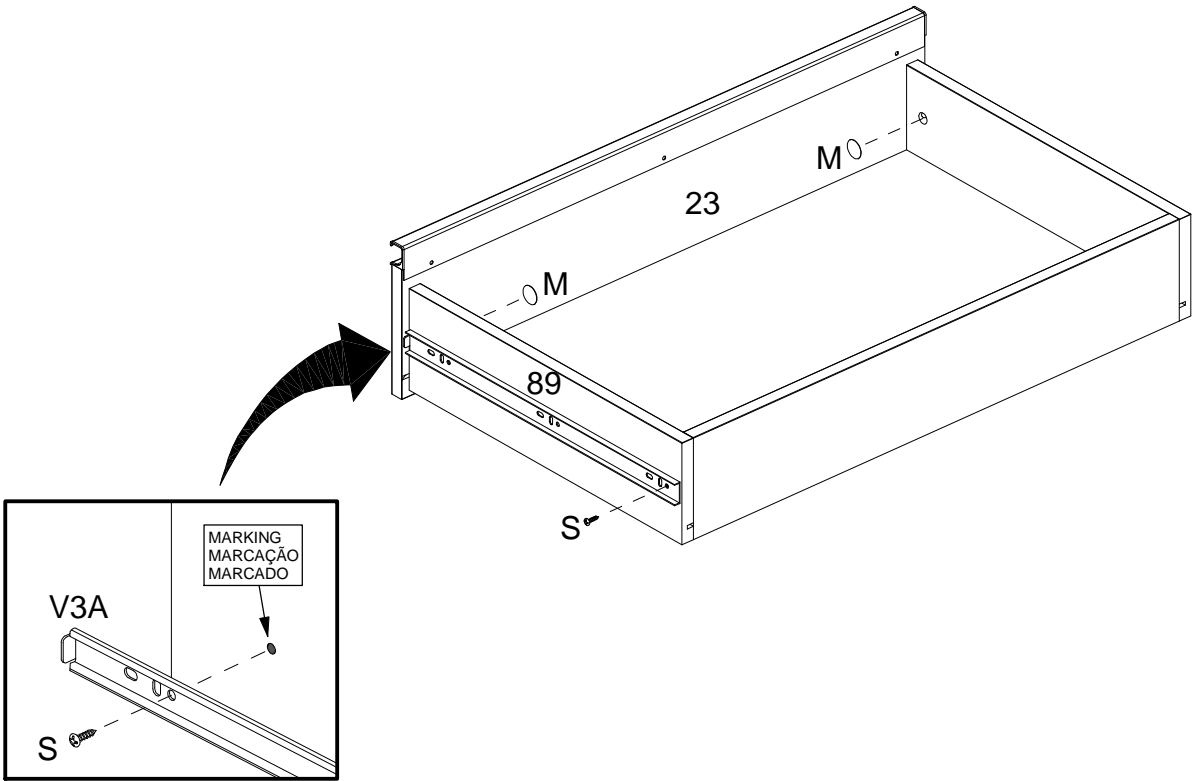
20



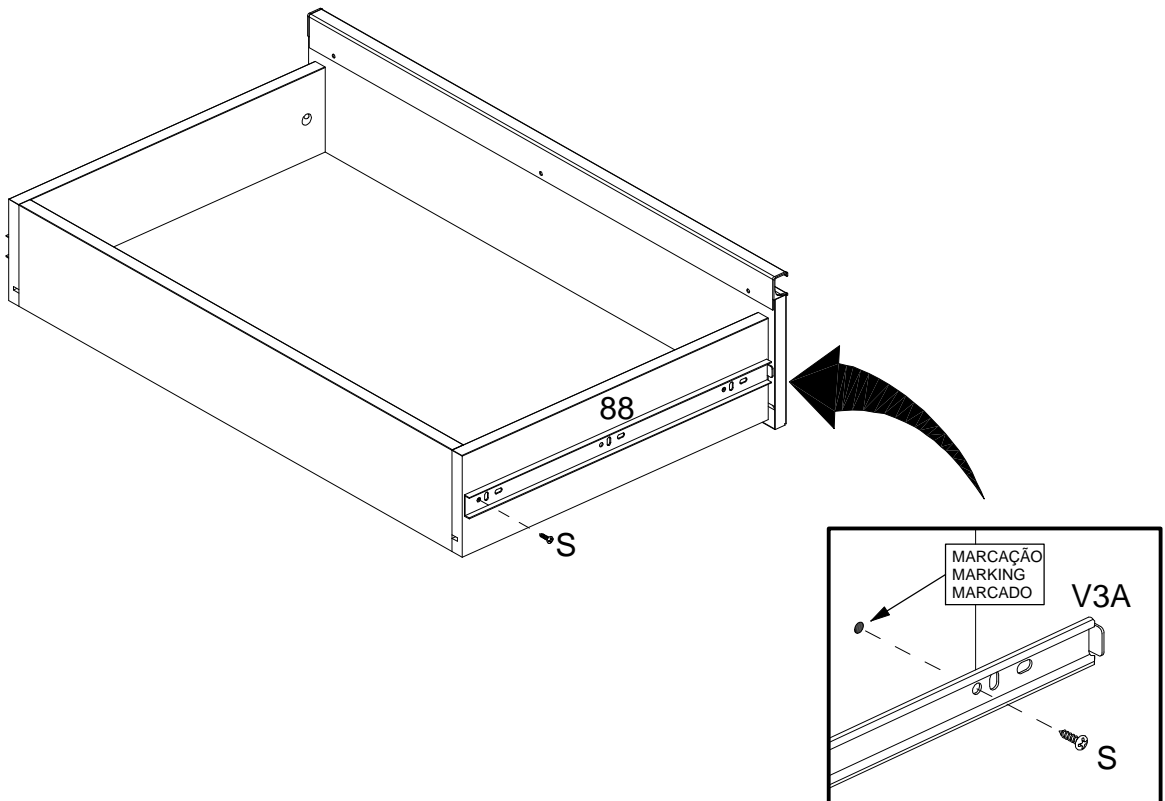
21



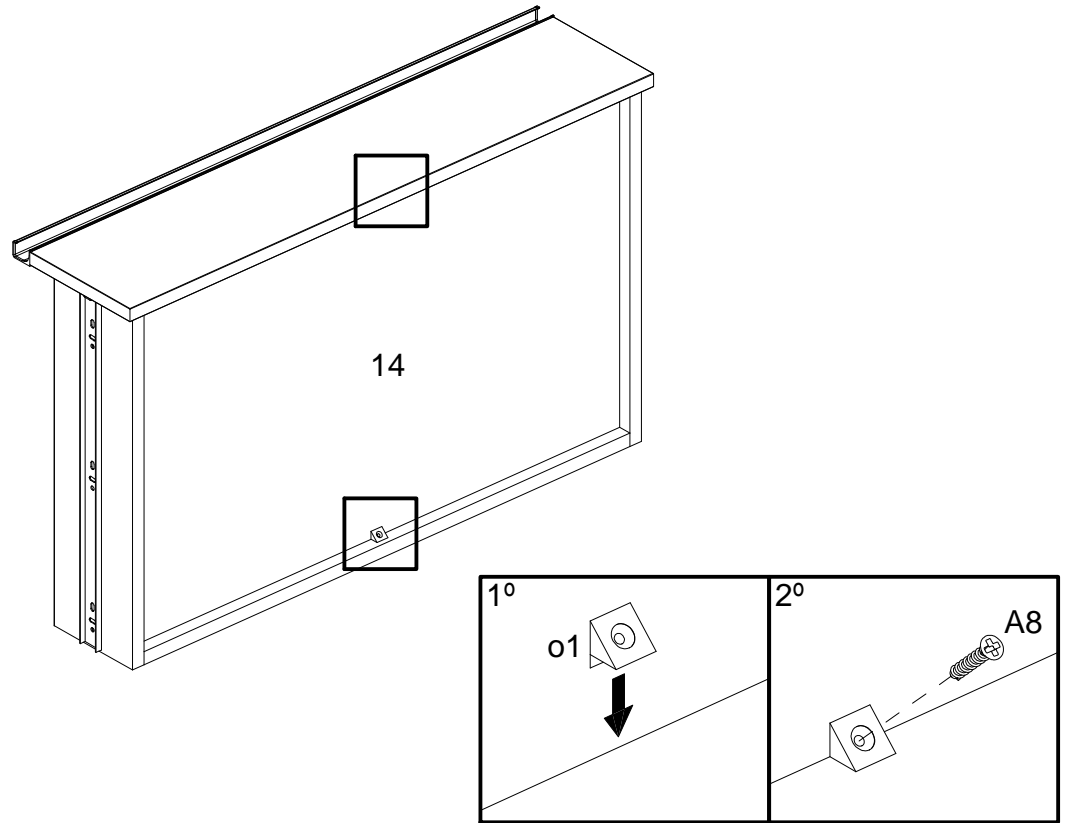
22



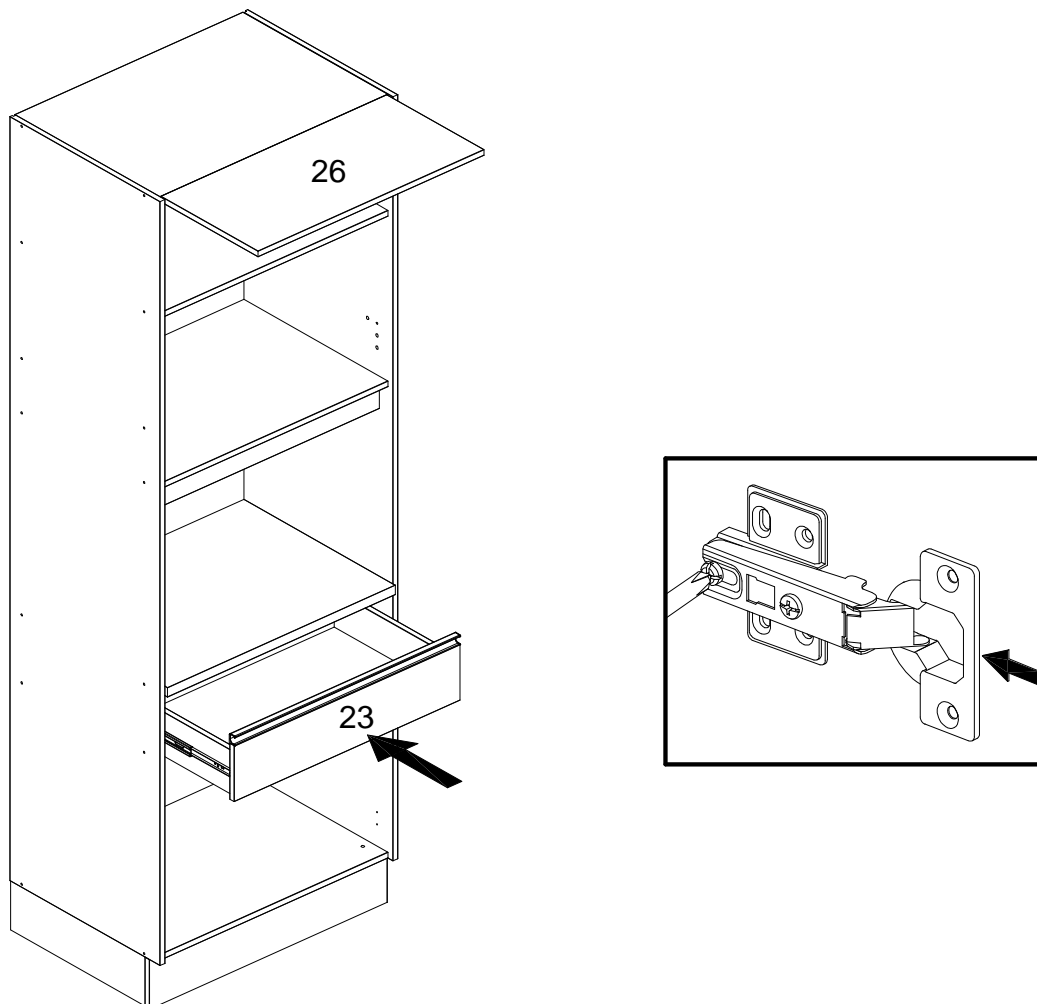
23



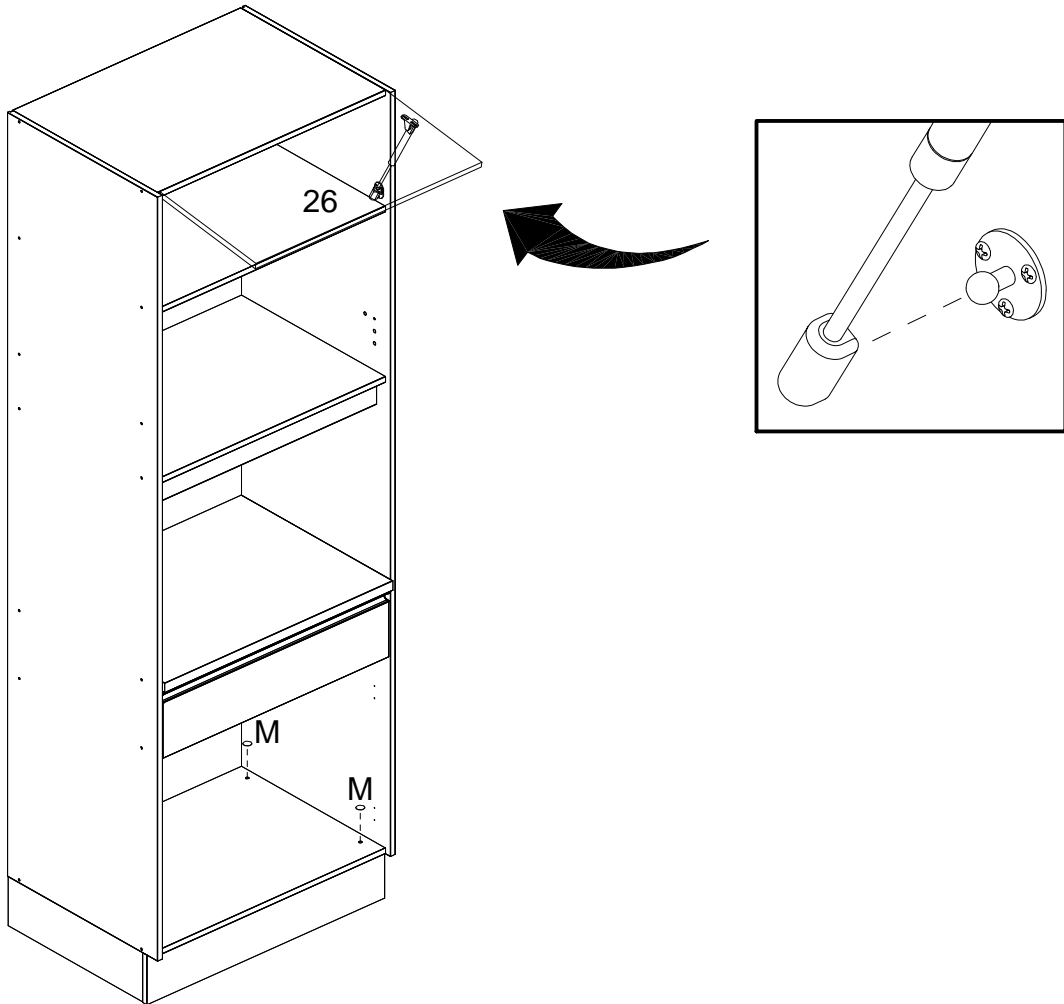
24



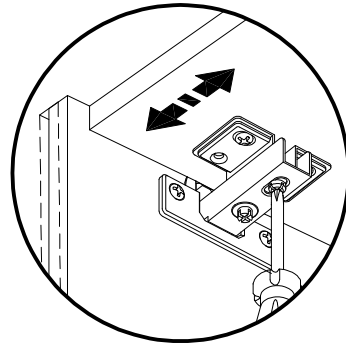
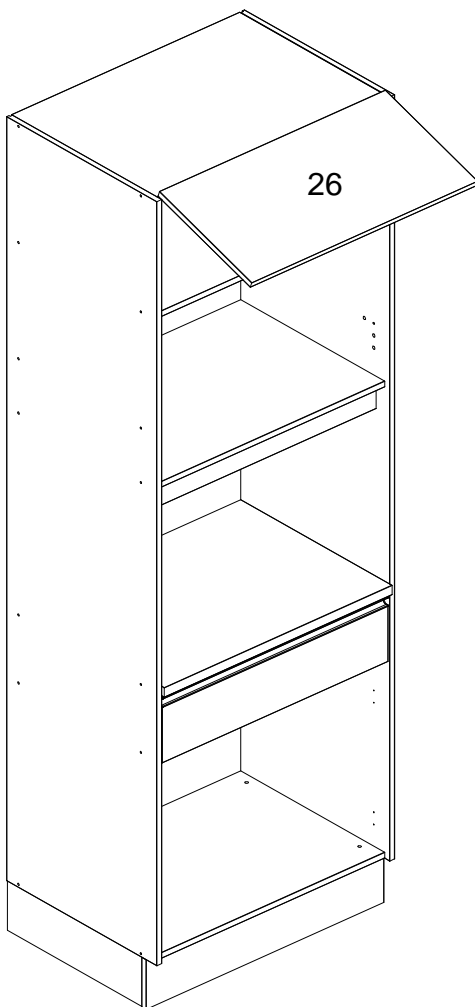
25



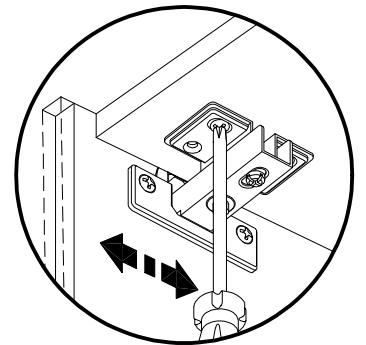
26



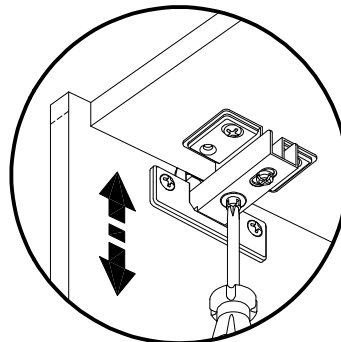
27



Depth Adjustment
Regulagem Profundidade
Ajuste Profundidad



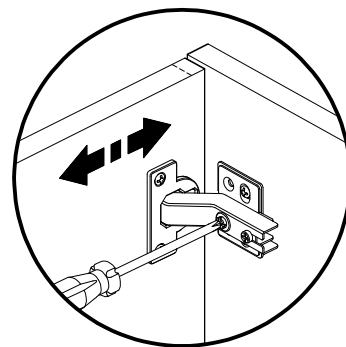
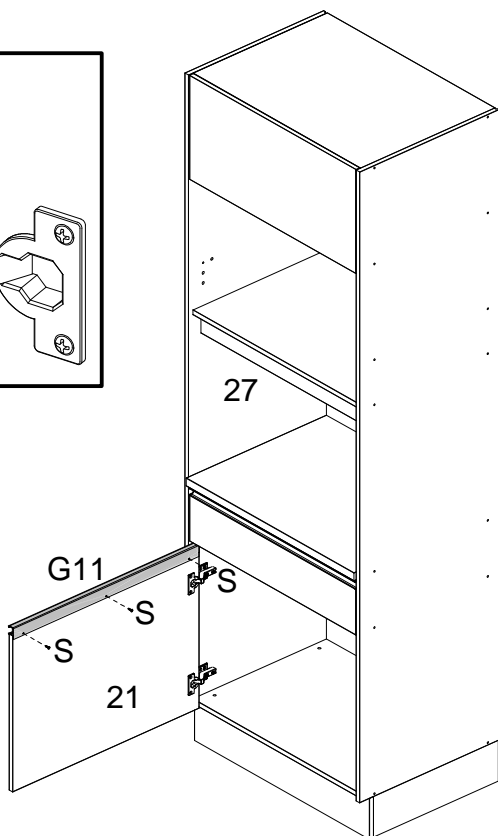
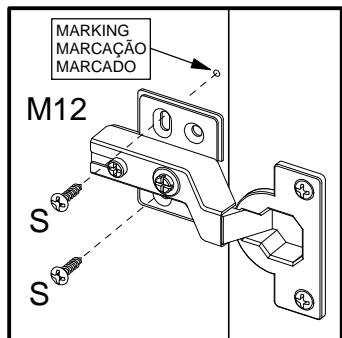
Horizontal Adjustment
Regulagem Horizontal
Ajuste Horizontal



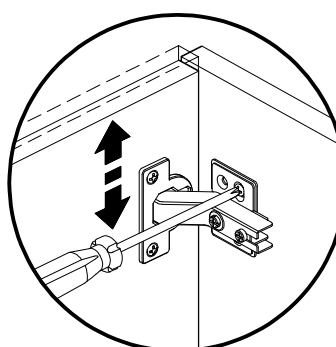
Vertical Adjustment
Regulagem Vertical
Ajuste Vertical

ASSEMBLY THE DOOR FOR LEFT
MONTAGEM DA PORTA PARA A ESQUERDA / ARMADO DE LA PUERTA PARA LA IZQUIERDA

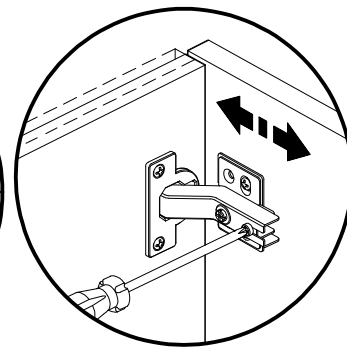
28



Horizontal Adjustment
Regulagem Horizontal
Ajuste Horizontal

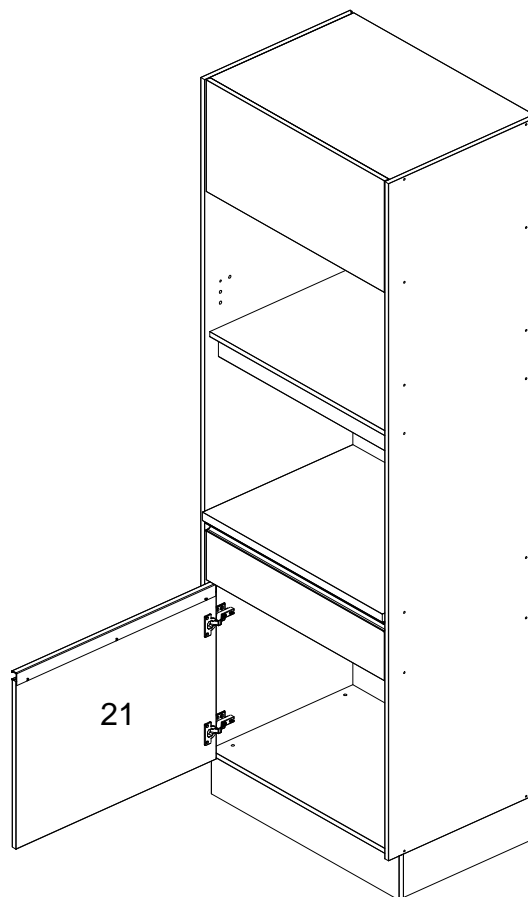
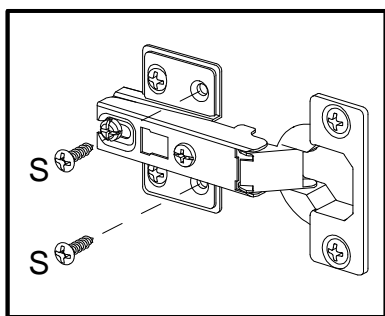


Vertical Adjustment
Regulagem Vertical
Ajuste Vertical



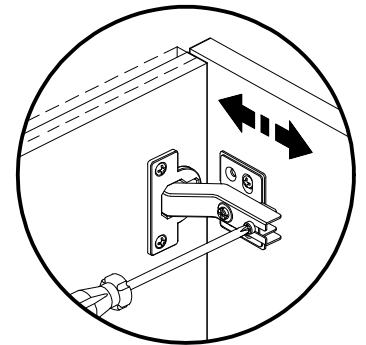
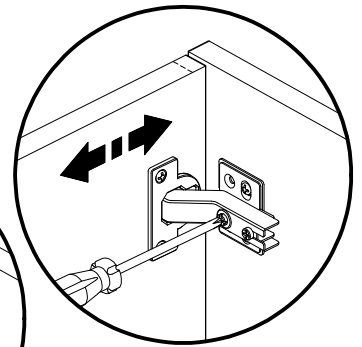
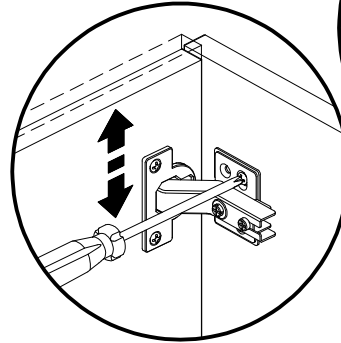
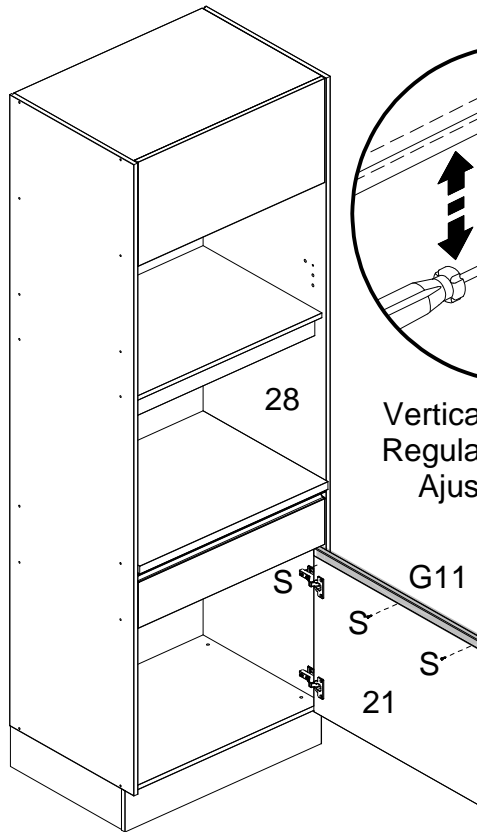
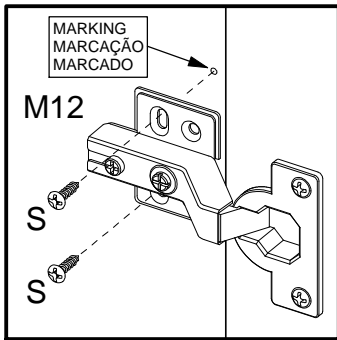
Depth Adjustment
Regulagem Profundidade
Ajuste Profundidad

29

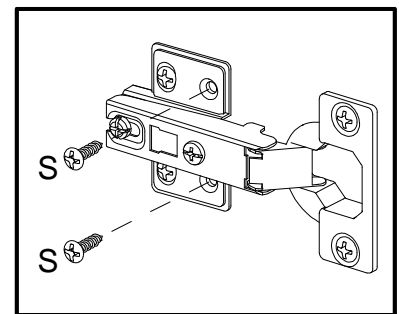
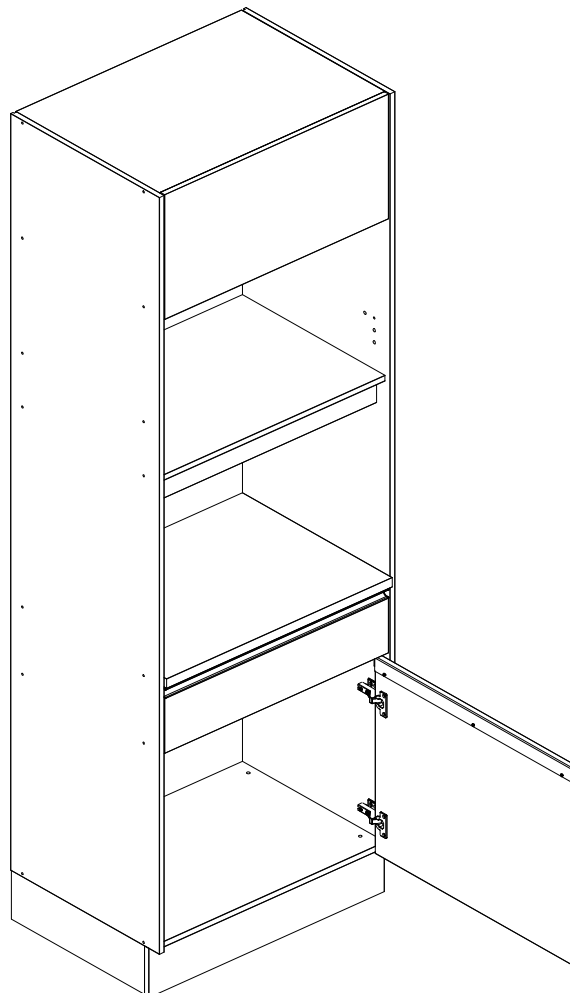


ASSEMBLY THE DOOR FOR RIGHT
MONTAGEM DA PORTA PARA A DIREITA / ARMADO DE LA PUERTA PARA LA DERECHA

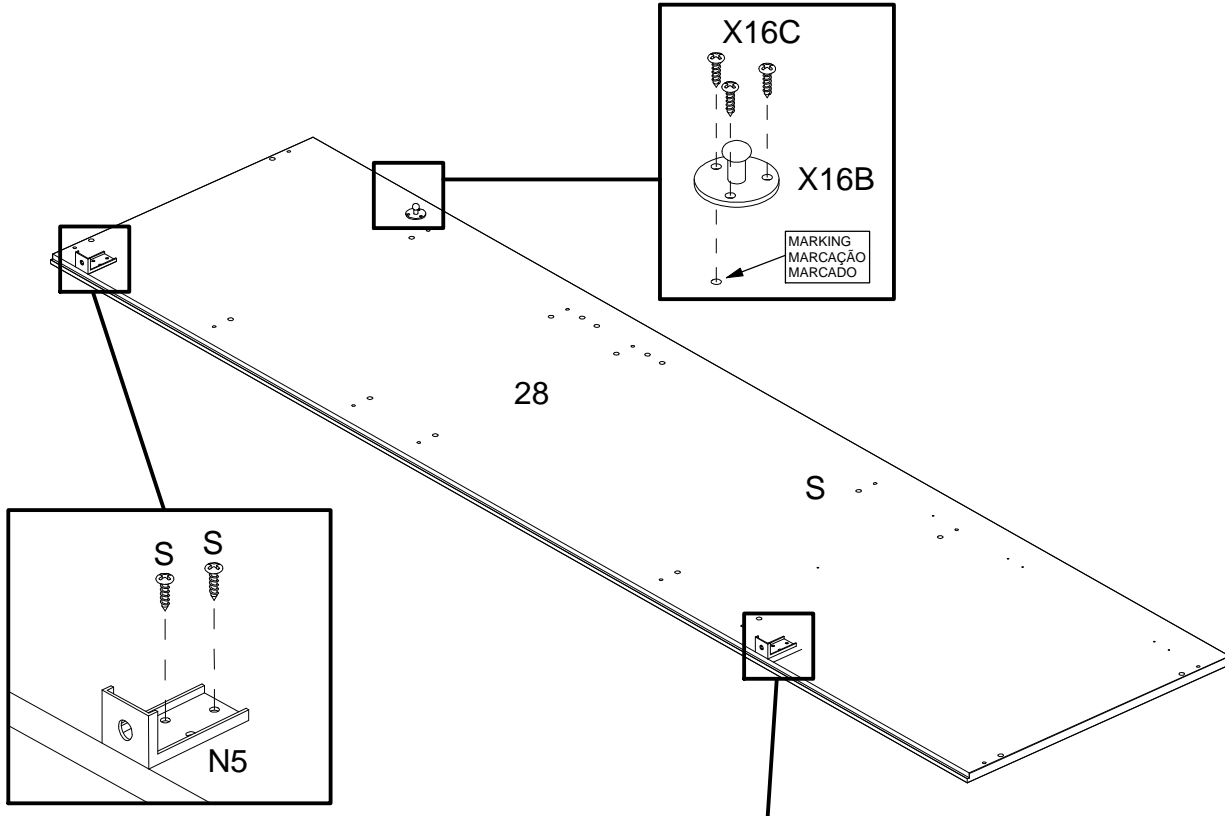
30



31

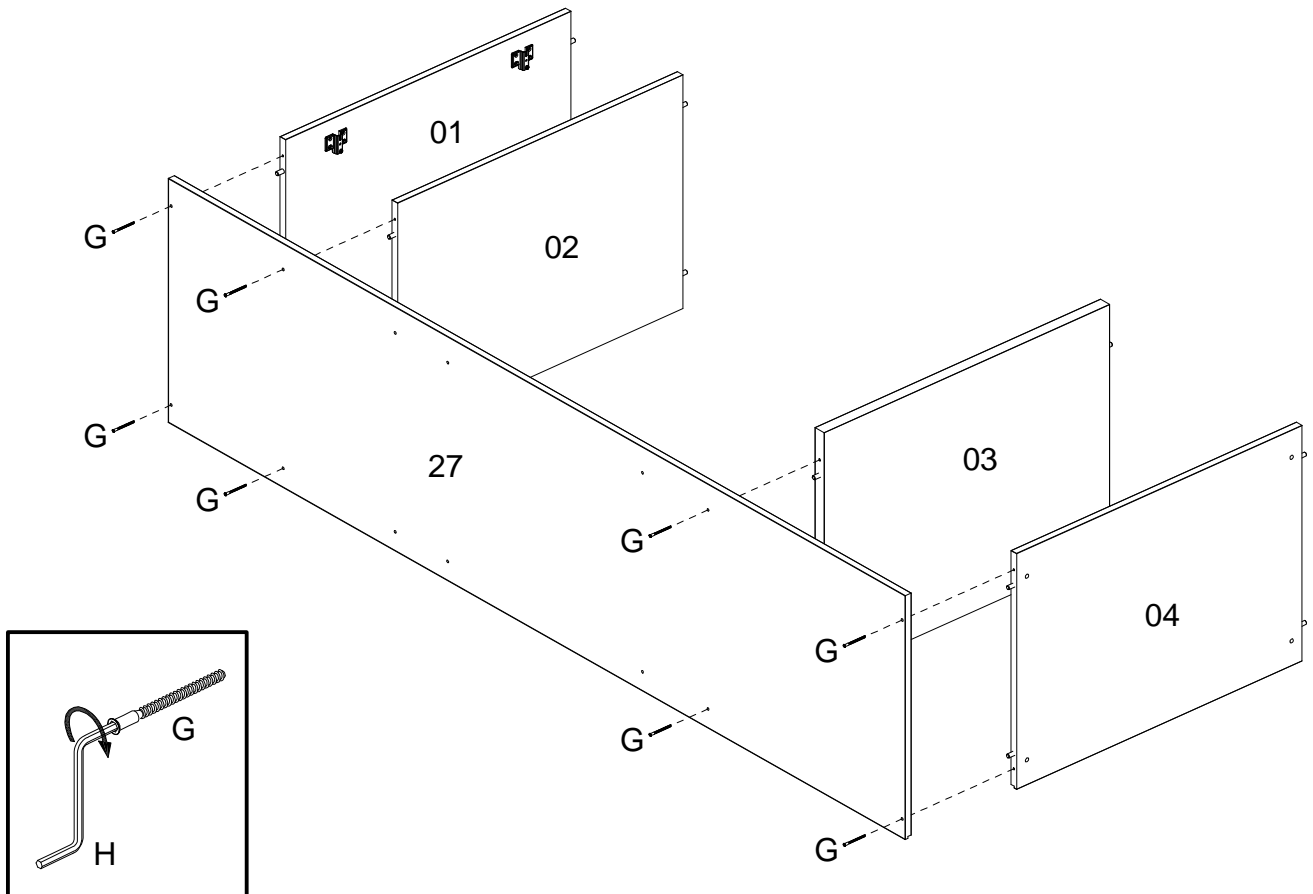


06



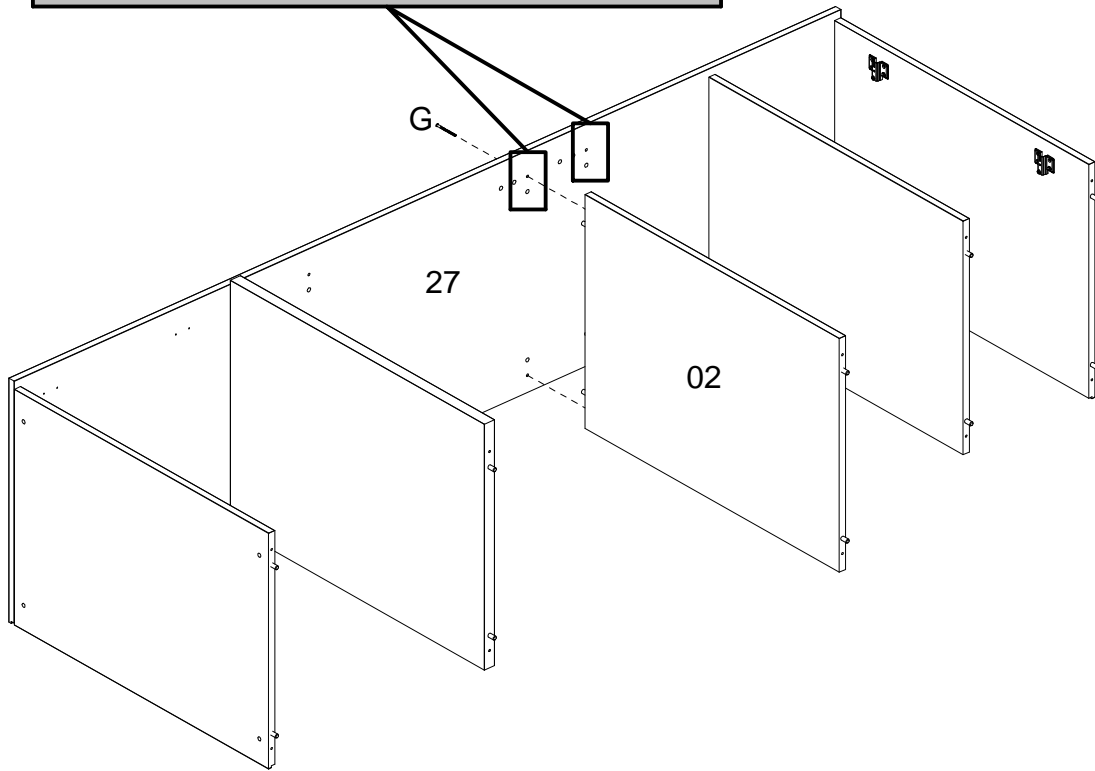
IMPORTANT! / IMPORTANTE! / ¡IMPORTANTE!
 - Just fix this accessory if you chose to attach to the wall.
 - Somente fixe este acessório se optou pela fixação na parede.
 - Utilice este accesorio únicamente si ha elegido fijarlo a la pared.

07

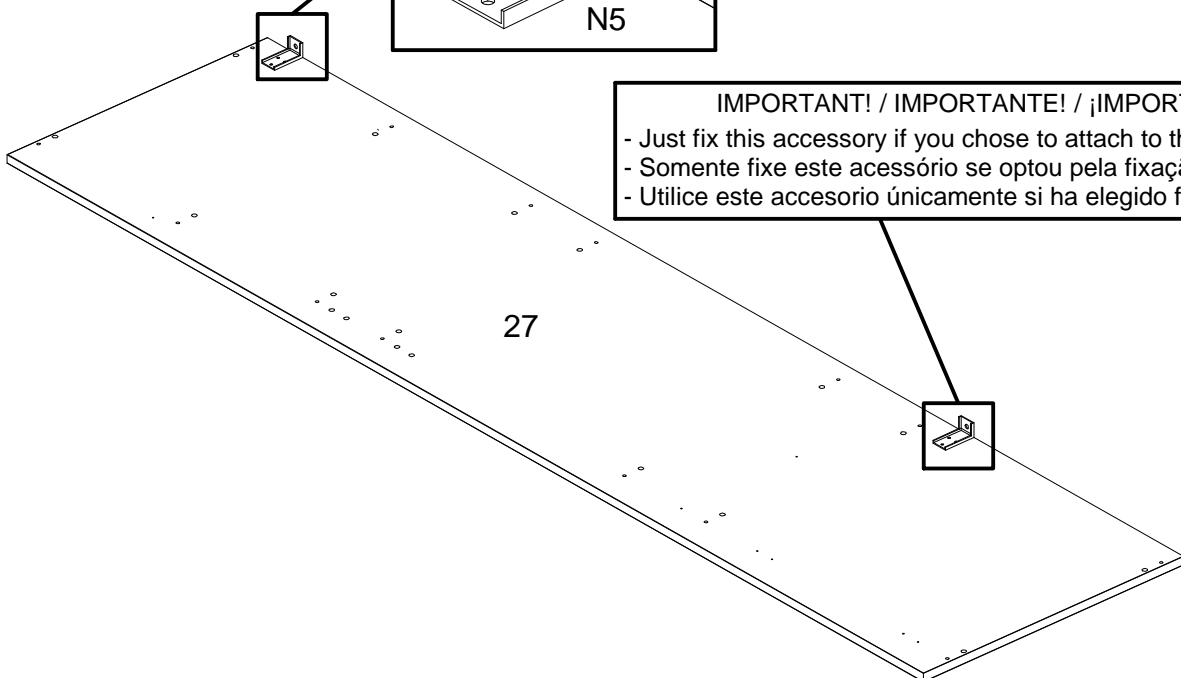
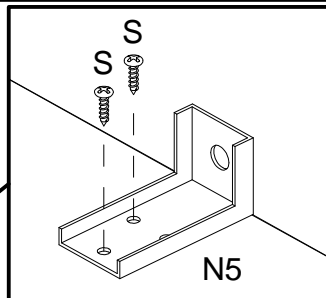


08

Choose the height you want to fix the part.
Escolha a altura que deseja fixar a peça.
Elija la altura a la que desea fijar la pieza.

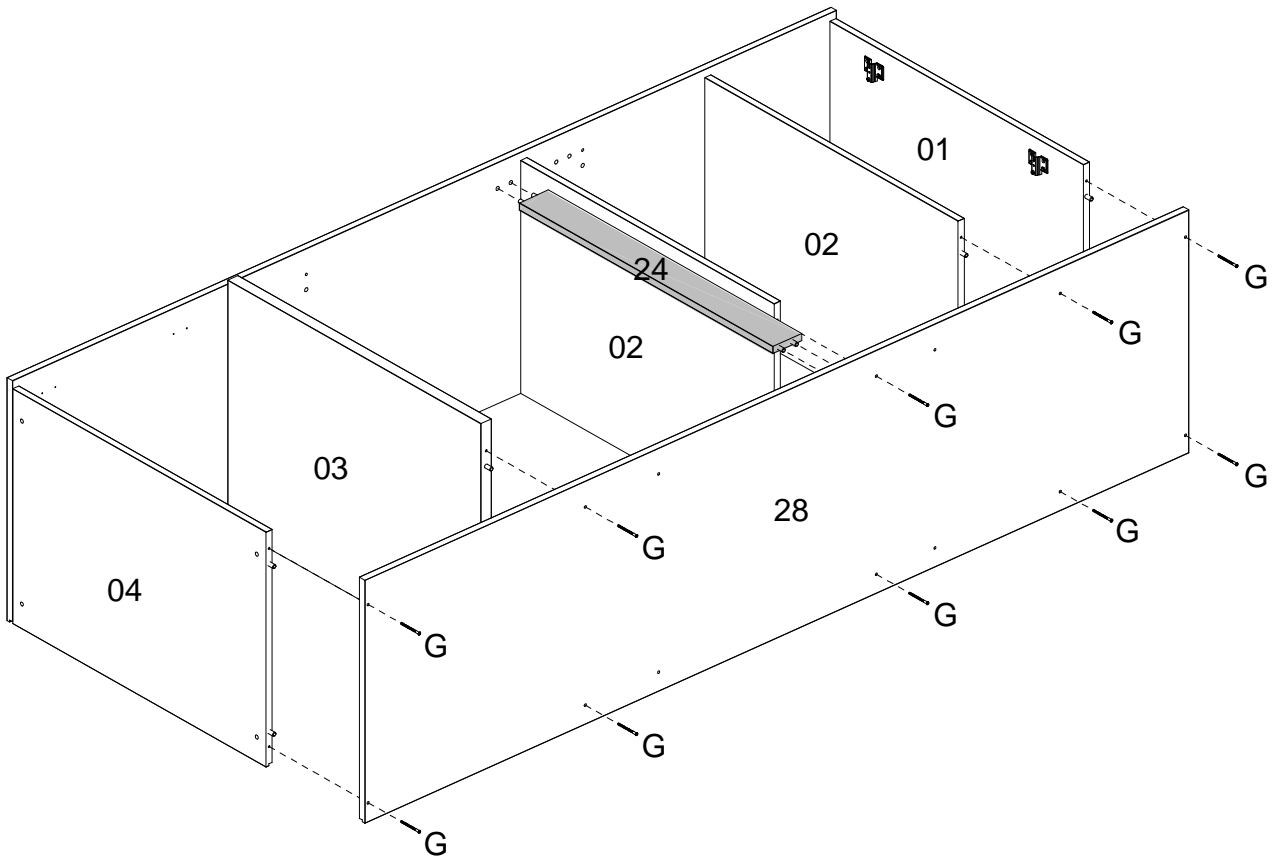


09

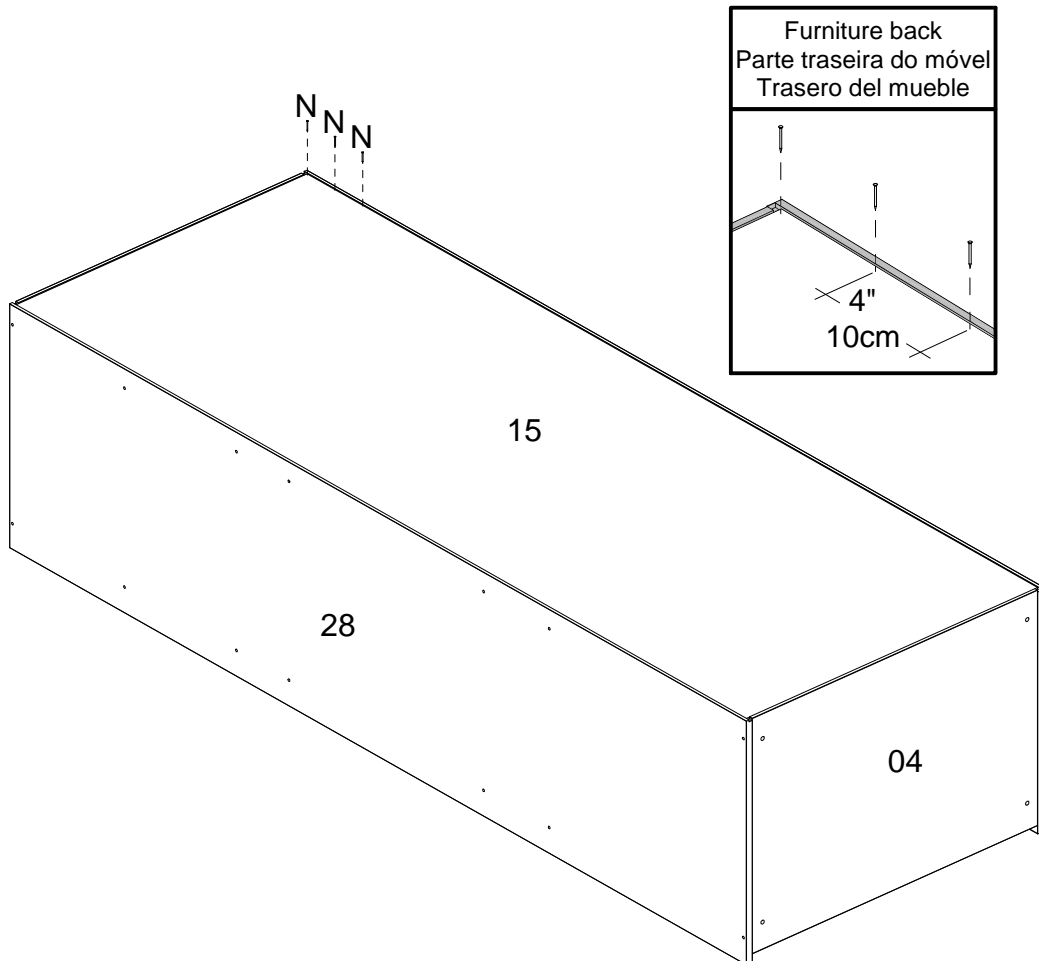


IMPORTANT! / IMPORTANTE! / ¡IMPORTANTE!
- Just fix this accessory if you chose to attach to the wall.
- Somente fixe este acessório se optou pela fixação na parede.
- Utilice este accesorio únicamente si ha elegido fijarlo a la pared.

10

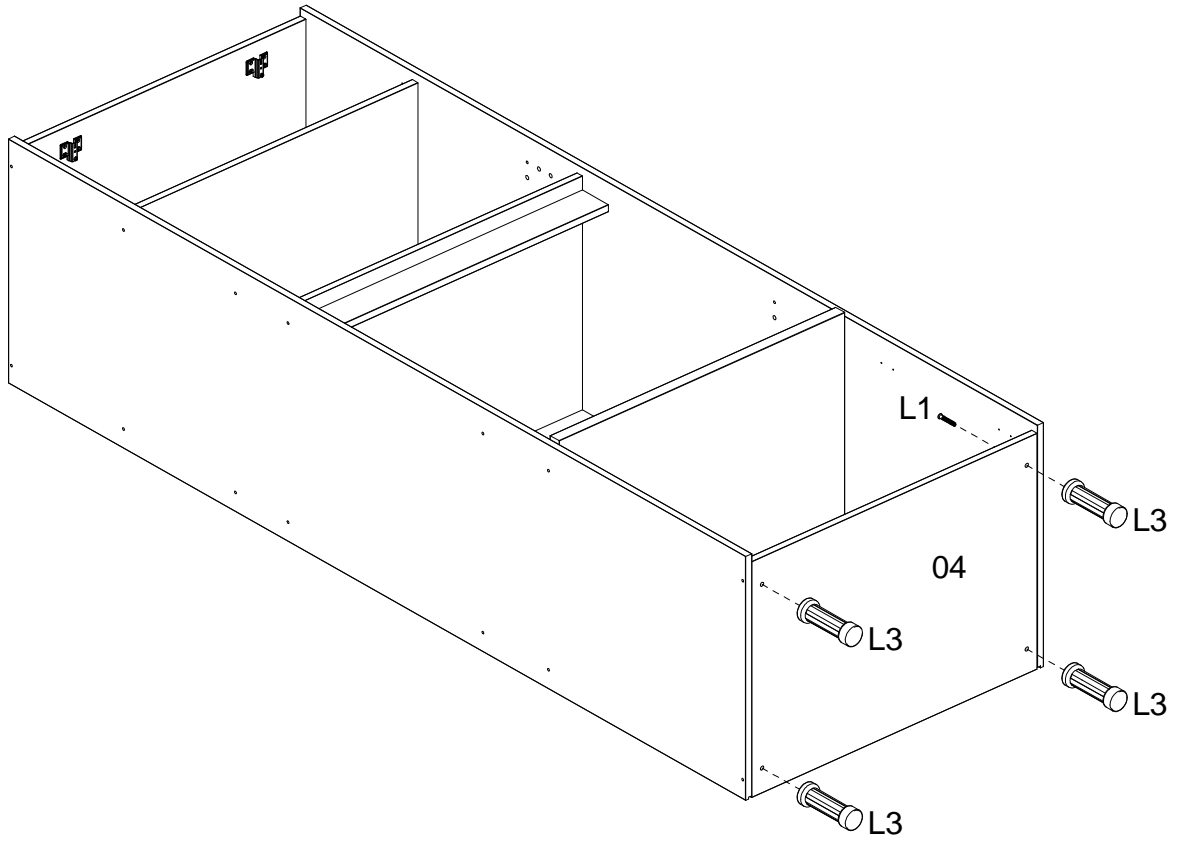


11

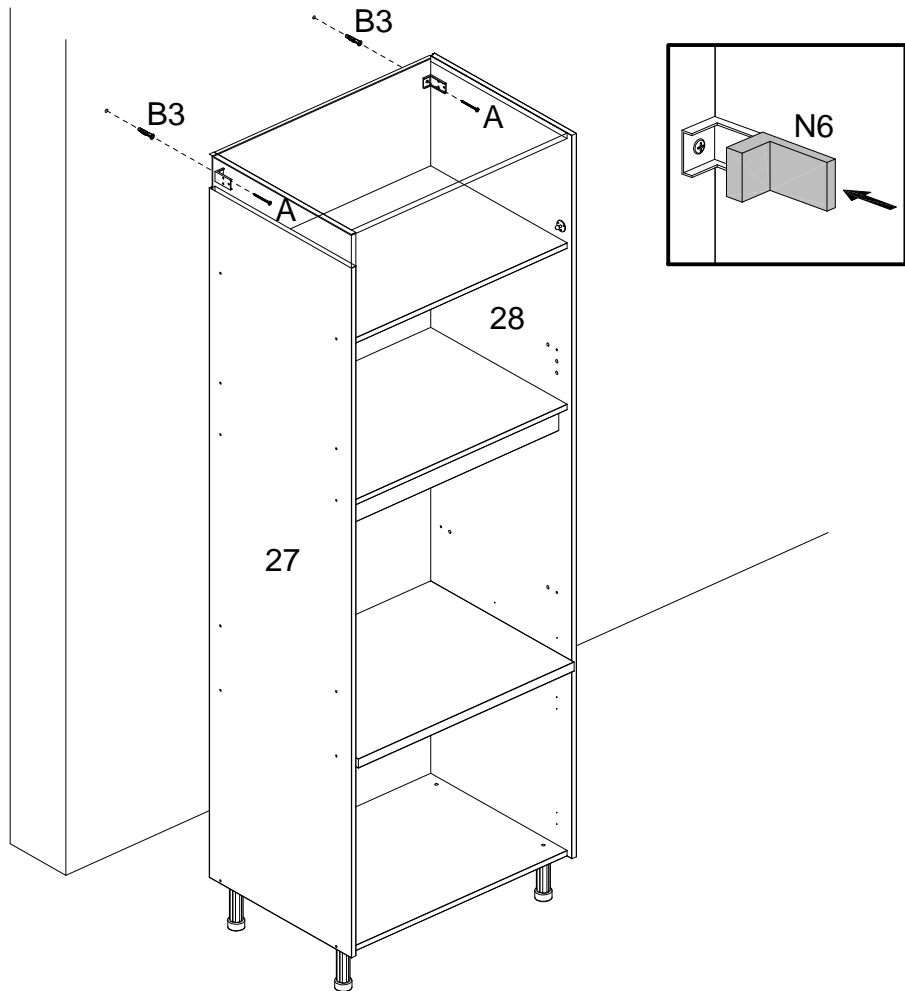


ASSEMBLY OF THE PRODUCT WITH FEET
MONTAGEM DO PRODUTO COM PÉS / ARMADO DEL PRODUCTO CON LOS PIES

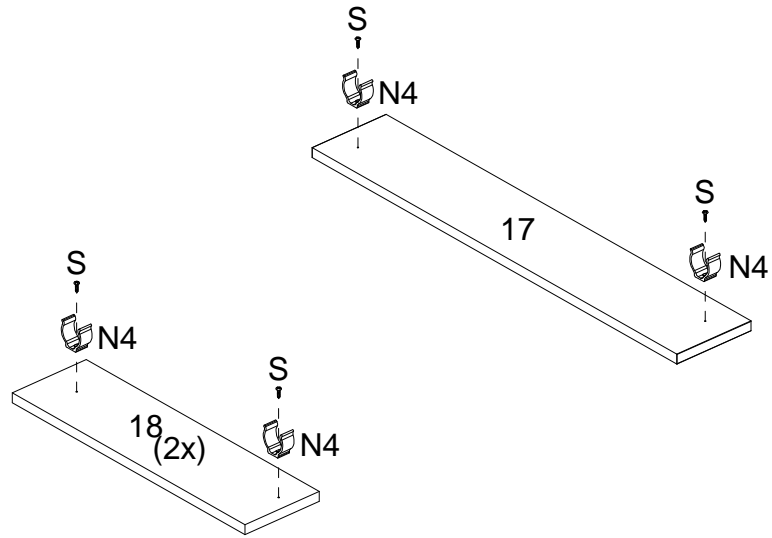
12



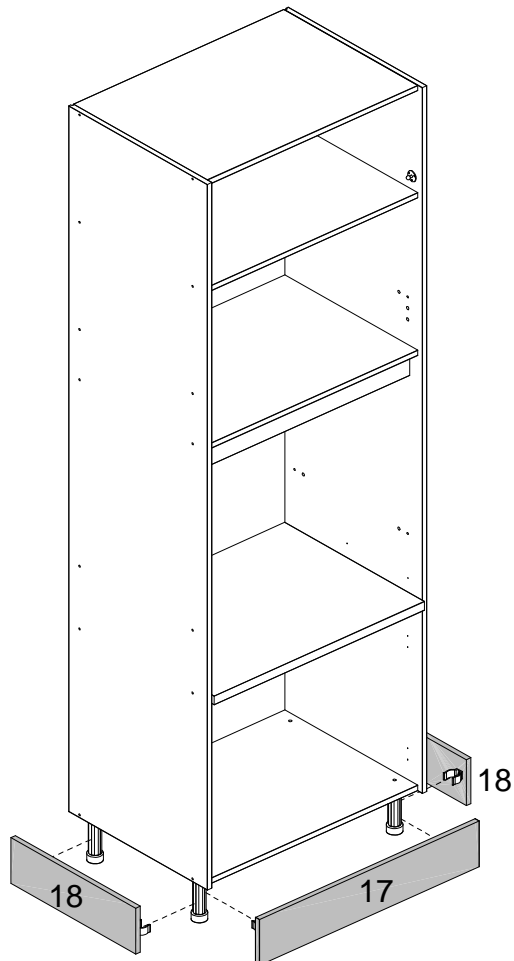
13



14

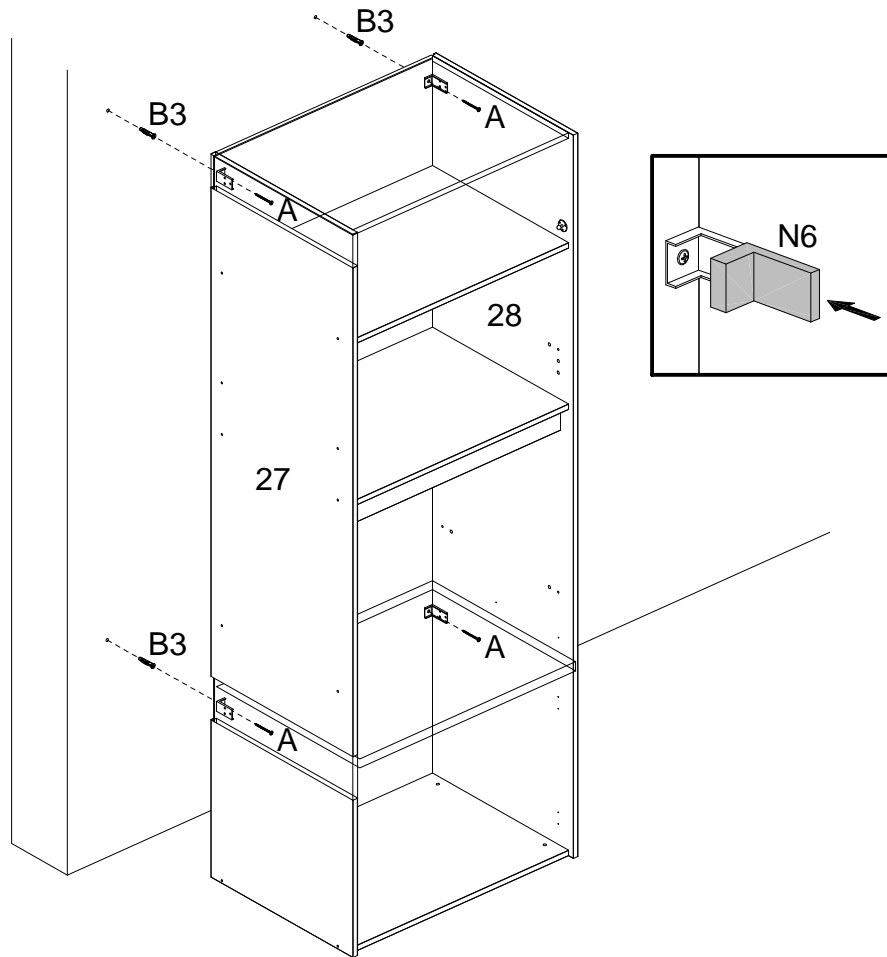


15

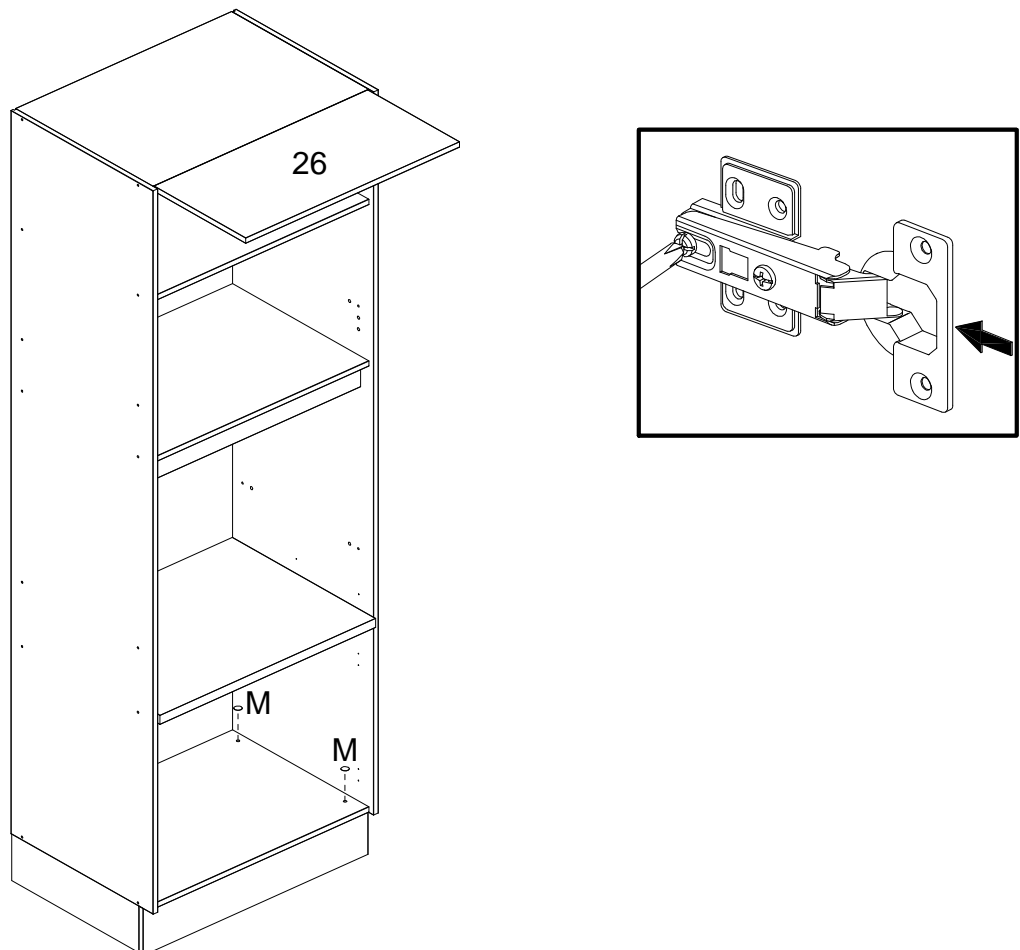


ASSEMBLY OF THE PRODUCT WITH WALL FIXING
MONTAGEM COM FIXAÇÃO NA PAREDE / ARMADO CON FIJACIÓN DE PARED

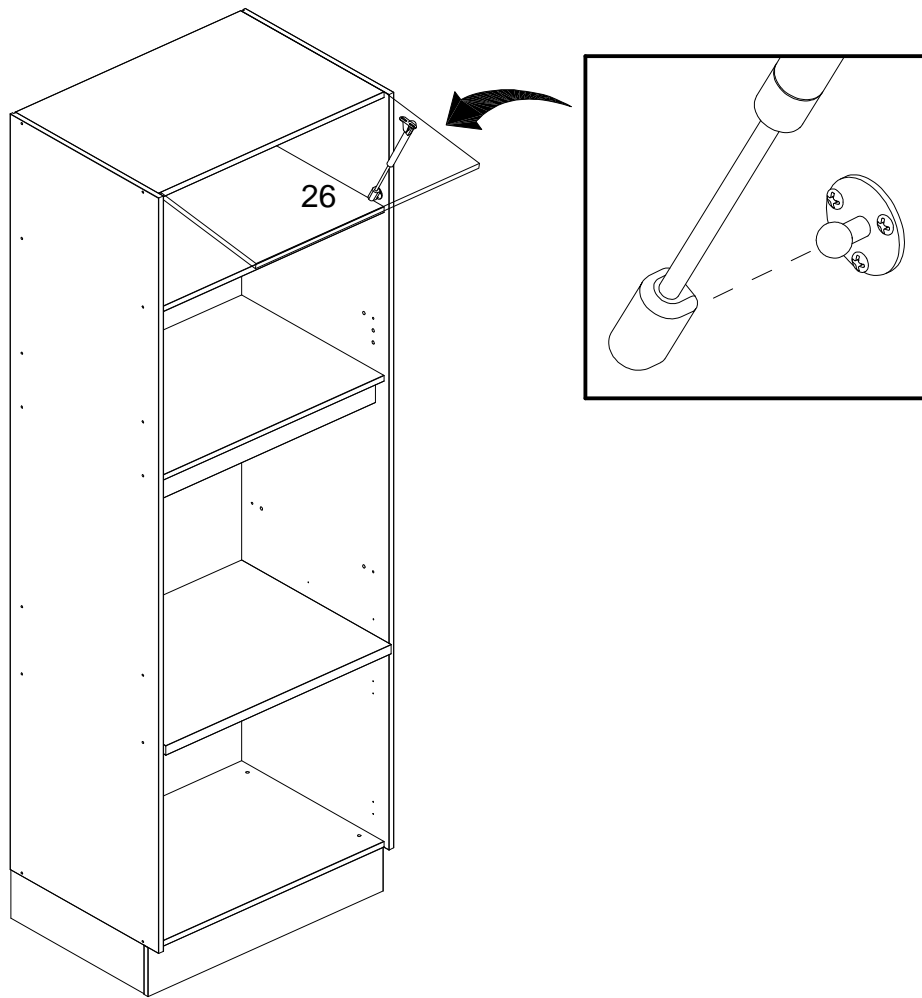
16



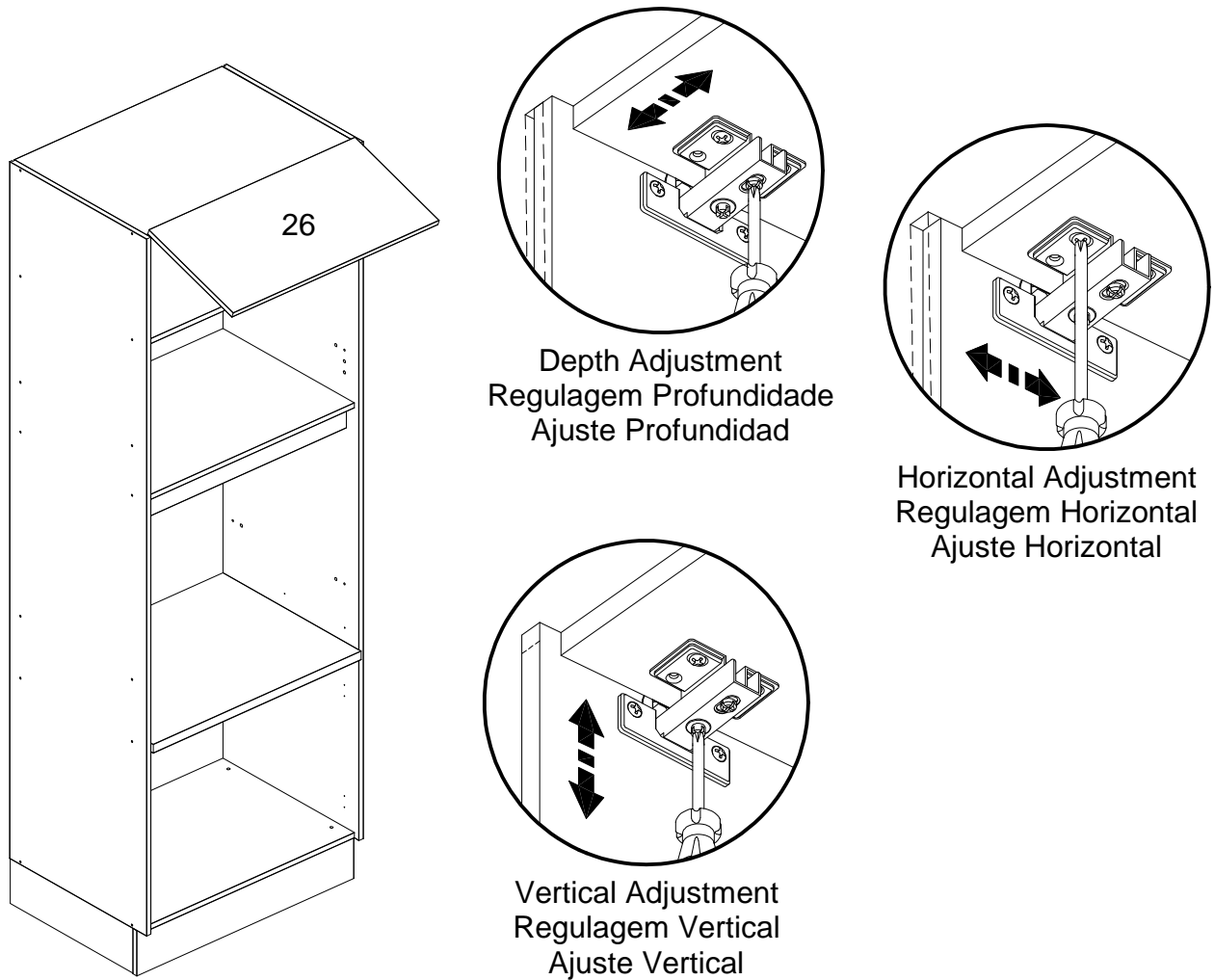
17



18

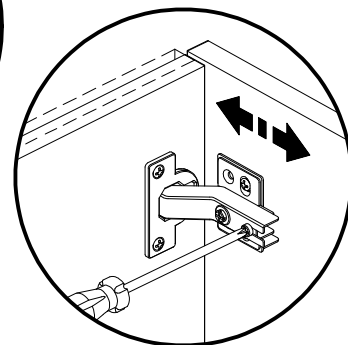
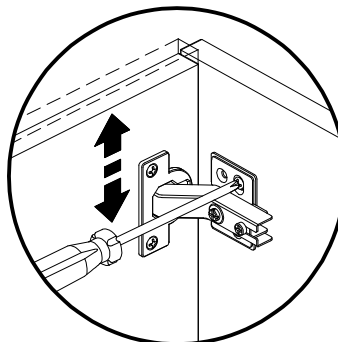
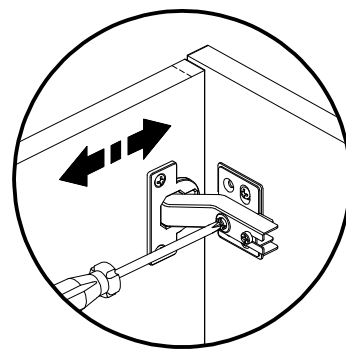
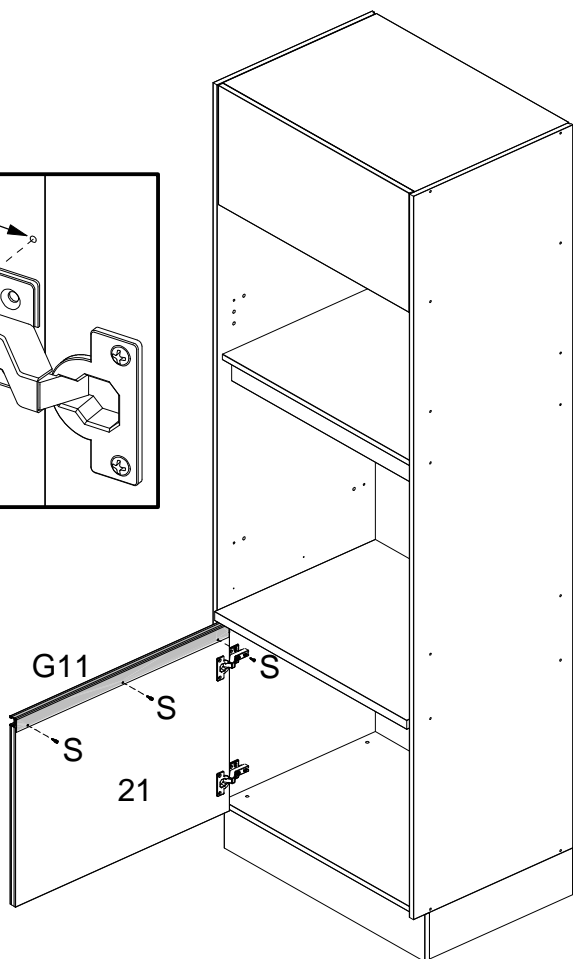
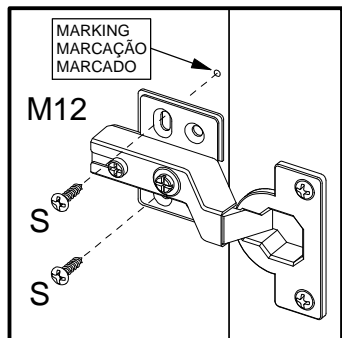


19

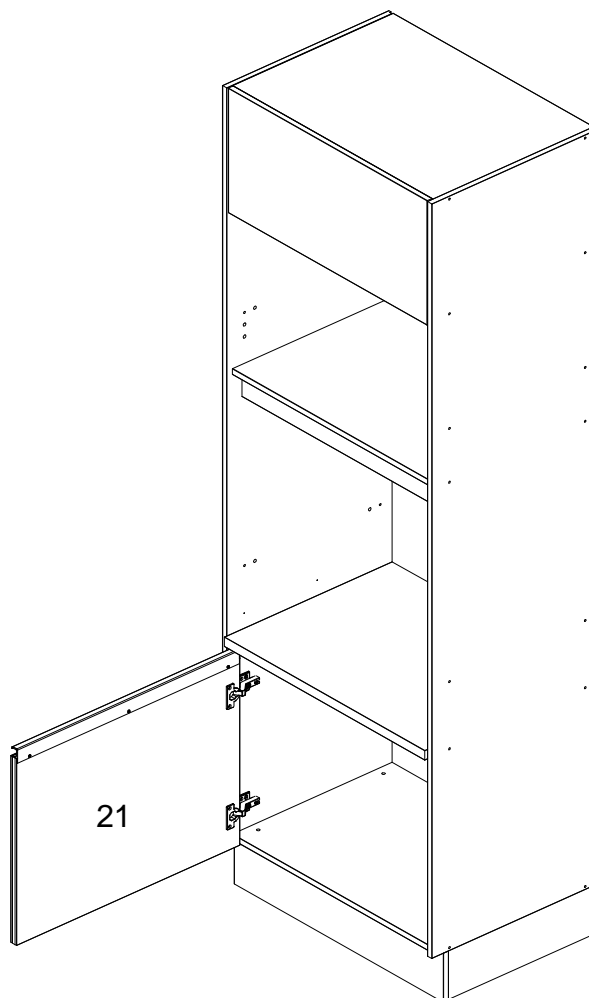
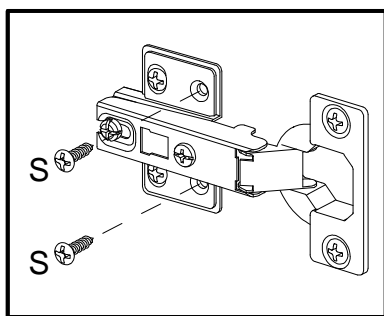


ASSEMBLY THE DOOR FOR LEFT
MONTAGEM DA PORTA PARA A ESQUERDA / ARMADO DE LA PUERTA PARA LA IZQUIERDA

20

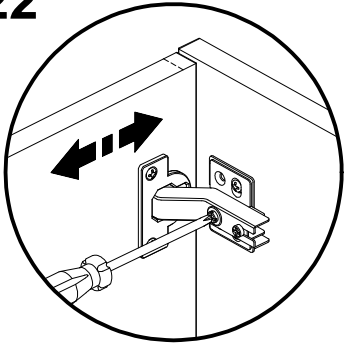


21

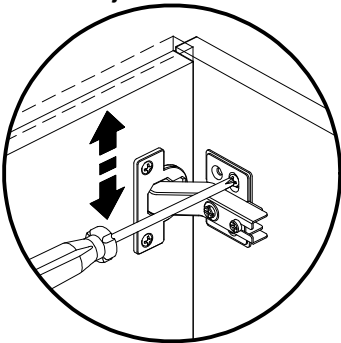


ASSEMBLY THE DOOR FOR RIGHT
MONTAGEM DA PORTA PARA A DIREITA / ARMADO DE LA PUERTA PARA LA DERECHA

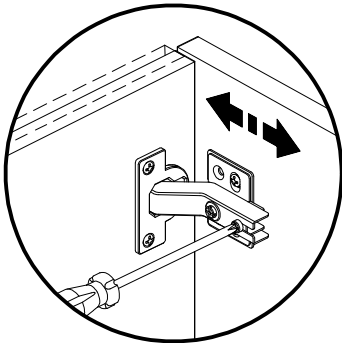
22



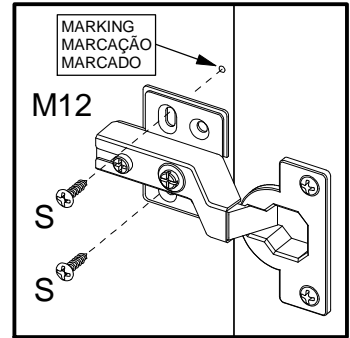
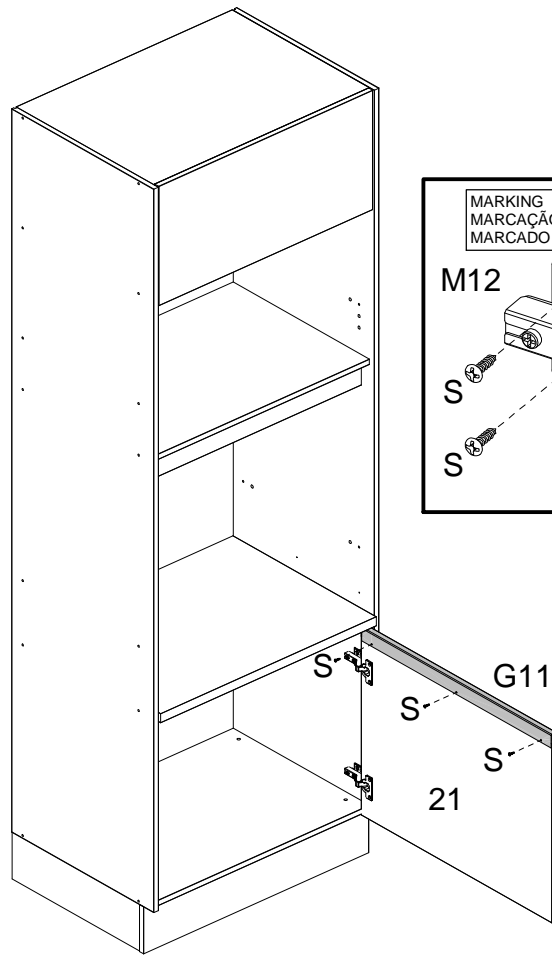
Horizontal Adjustment
 Regulagem Horizontal
 Ajuste Horizontal



Vertical Adjustment
 Regulagem Vertical
 Ajuste Vertical



Depth Adjustment
 Regulagem Profundidade
 Ajuste Profundidad



23

