

MANUAL DE MONTAGEM

ATENÇÃO:

- 1 - Ler atentamente todo o manual antes de iniciar a montagem do móvel.
- 2 - A montagem deve ser feita em uma superfície plana e limpa.
- 3 - Recomenda-se utilizar a embalagem do móvel para forrar e chão e assim não danificá-los

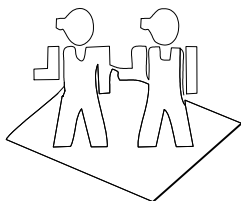
LIMPEZA E CONSERVAÇÃO:

A limpeza do móvel deve ser feita com utilização de pano umedecido com água, podendo conter uma pequena quantidade de álcool. Não utilize produtos abrasivos.

GARANTIA:

90 dias para defeitos de fabricação.

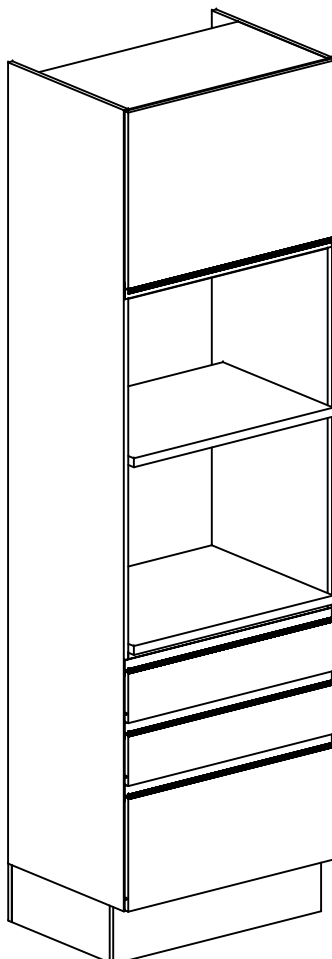
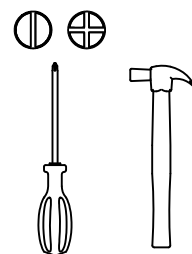
Quantidade de pessoas
necessárias para montar o
móvel



Tempo necessário para a
montagem: 2h



Ferramentas necessárias



Lista de peças

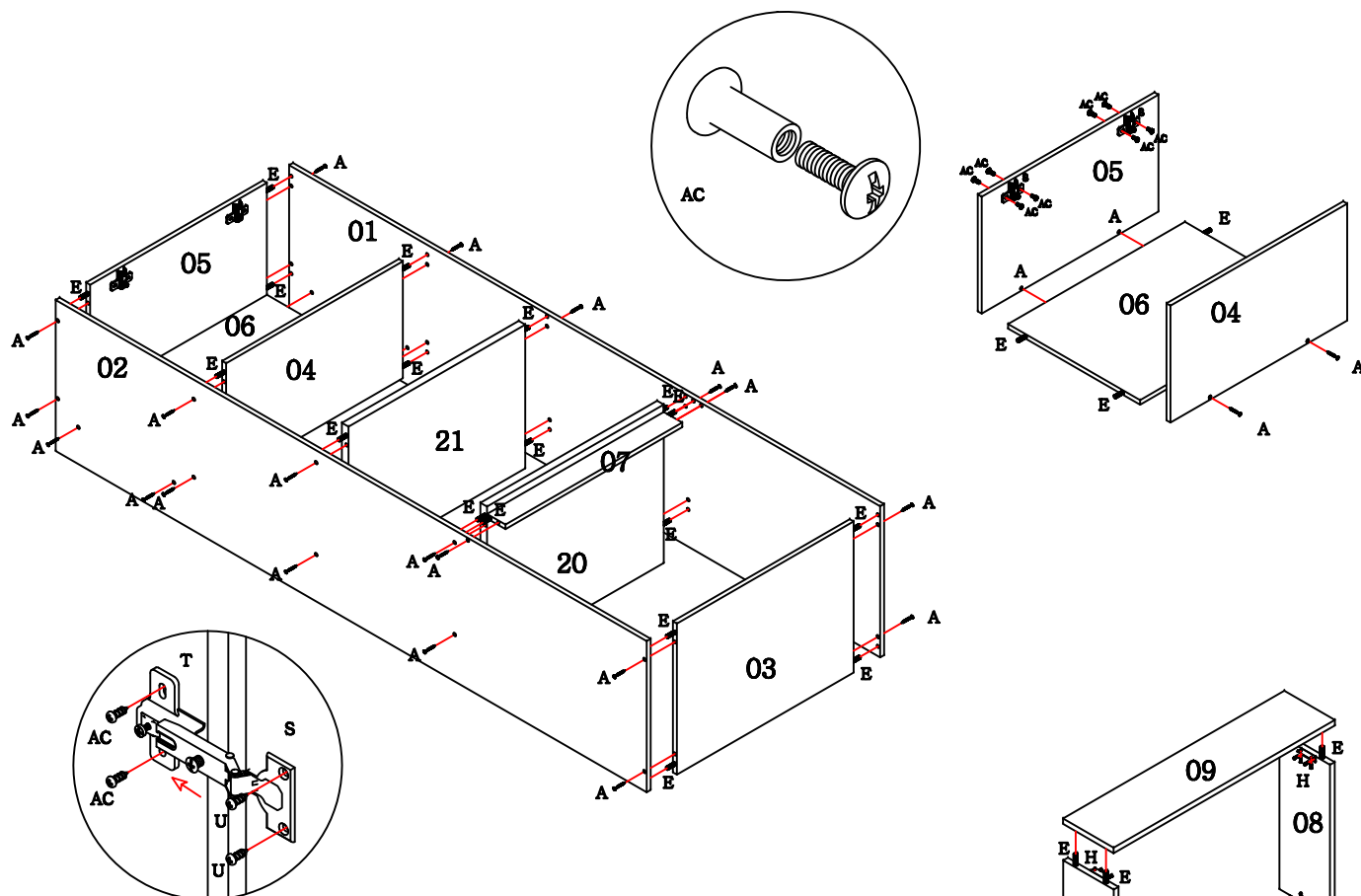
Código de assistência	Descrição	Quant.	Compr. (mm)	Larg. (mm)	Espes. (mm)	Caixa/ volume
01	Lateral direita	1	2240	496	15	A
02	Lateral esquerda	1	2240	496	15	A
03	Base	1	670	496	15	B
04	Base do aéreo	1	670	384	15	B
05	Chapéu	1	670	384	15	B
06	Costa da basculante	1	670	496	15	B
07	Travessa frontal	1	670	70	15	B
08	Rodapé lateral	2	420	160	15	B
09	Rodapé frontal	1	699	160	15	A
10	Rodapé traseiro	1	699	160	15	A
11	Porta basculante	1	696	495	15	A
12	Frente de gaveta	2	696	141	15	A
13	Frente do gavetão	1	696	317	15	A
14	Lateral direita de gaveta	2	420	100	15	B
15	Lateral esquerda de gaveta	2	420	100	15	B
16	Cabeceira de gaveta	2	615	100	15	B
17	Lateral direita do gavetão	1	420	180	15	B
18	Lateral esquerda do gavetão	1	420	180	15	B
19	Cabeceira do gavetão	1	615	180	15	B
20	Tampo inferior	1	670	520	25	B
21	Tampo superior	1	670	488	25	B
22	Costas	2	690	361	3	B
23	Fundo de gaveta	3	628	418	3	B

Ferragem

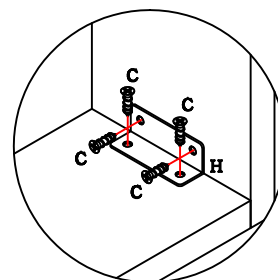
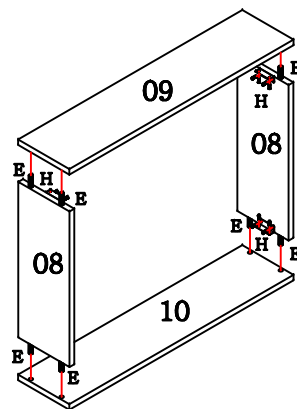
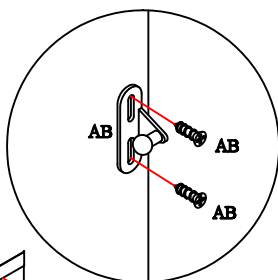
	Código de assistência	Descrição	Quant.
A	226	Parafuso chato 4,0x40 bicromatizado	36
B	50311	Parafuso flange 5,0x65	5
C	4214	Parafuso chato 3,5x14 cabeça rebaixada	82
D	491	Parafuso chato 4,0x25 bicromatizado	4
E	1802	Cavilha 6x30mm	54
F	107	Prego 10 x 10	28
G	149	Prego 13 x 15	4
H	899	Cantoneira de metal	4
I	41	Cola branca em bisnaga (10g)	1
J	85	"L" de metal	12
K	44890	Puxador aluminio maxxi 692mm bronze	4
L	1901	Sapata deslizadora preta	4
M	58	Etiqueta marca "Kappesberg"	1
N	40736	NO-Tapa furo adesivo 13mm Nogal	34
N	36059	AM-Tapa furo adesivo 13mm Amendoa	34

O	25827	Parafuso flange 3,5x14 zincado branco	12
P	17024	Suporte aéreo metalizado zincado branco	2
Q	6959	Capa para suporte aéreo metal branca	2
R	529	Buchas ivasa	5
S	7787	Dobradiça reta 35	2
T	7787	Calço para dobradiça	2
U	7787	Parafuso panela 4,0x14 para dobradiça	4
V	7373	Cantoneira plástica branca com capa	2
W	40534	Batente de silicone incolor	8
X	14991	Perfil "H" 670mm Carvalle	1
Y	18458	Suporte triangular preto	12
Z	5256	Parafuso chato 4,0x20 bicromatizado	12
AA	38305	Trilho telescópico mini lighth (30) 400mm	3
AB	5366	Pistão a gás de 120N	1
AC	8688	Parafuso união metálico	4
AD	49286	Par de Ponteira bronze p/puxador maxxi	4
Acessório com parafusos e dobradiças (saco médio)			
Acessório com pistão (saco médio)			

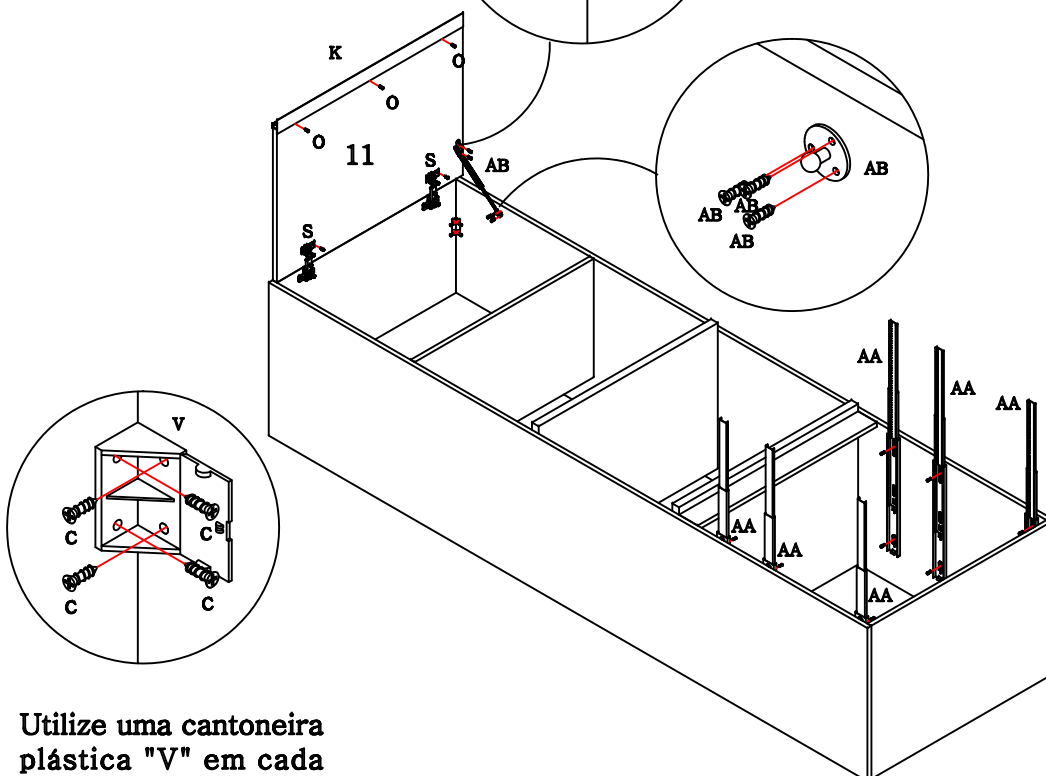




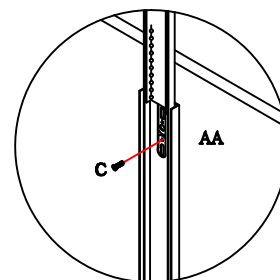
A dobradiça "S" deve ser encaixada no calço "T" usando os parafusos "U" na porta e "AC" no chapéu, observando o procedimento a cima.

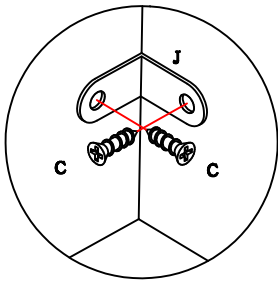


Fixe os rodapés com as cantoneiras "H" pelo lado interno.

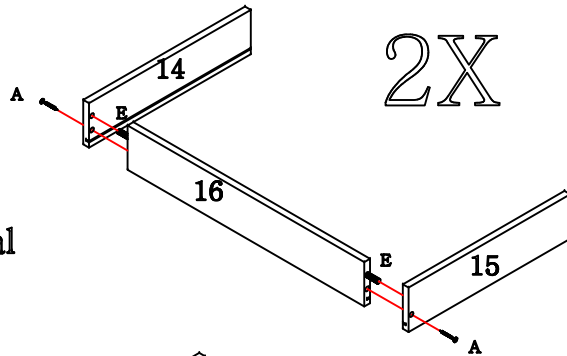


Utilize uma cantoneira plástica "V" em cada lateral para melhor fixação do chapéu.

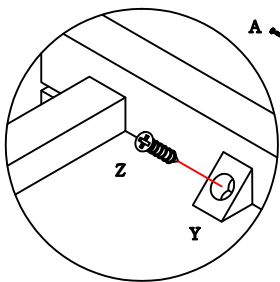
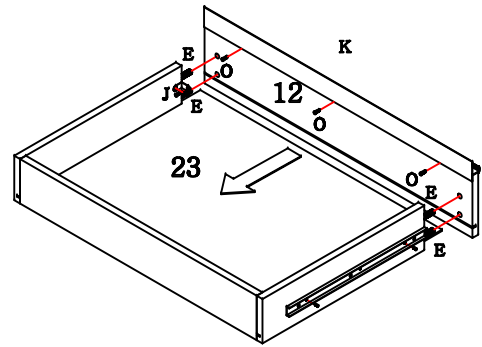




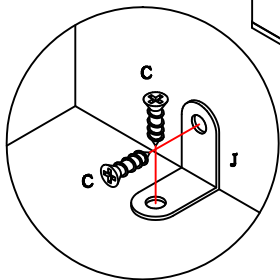
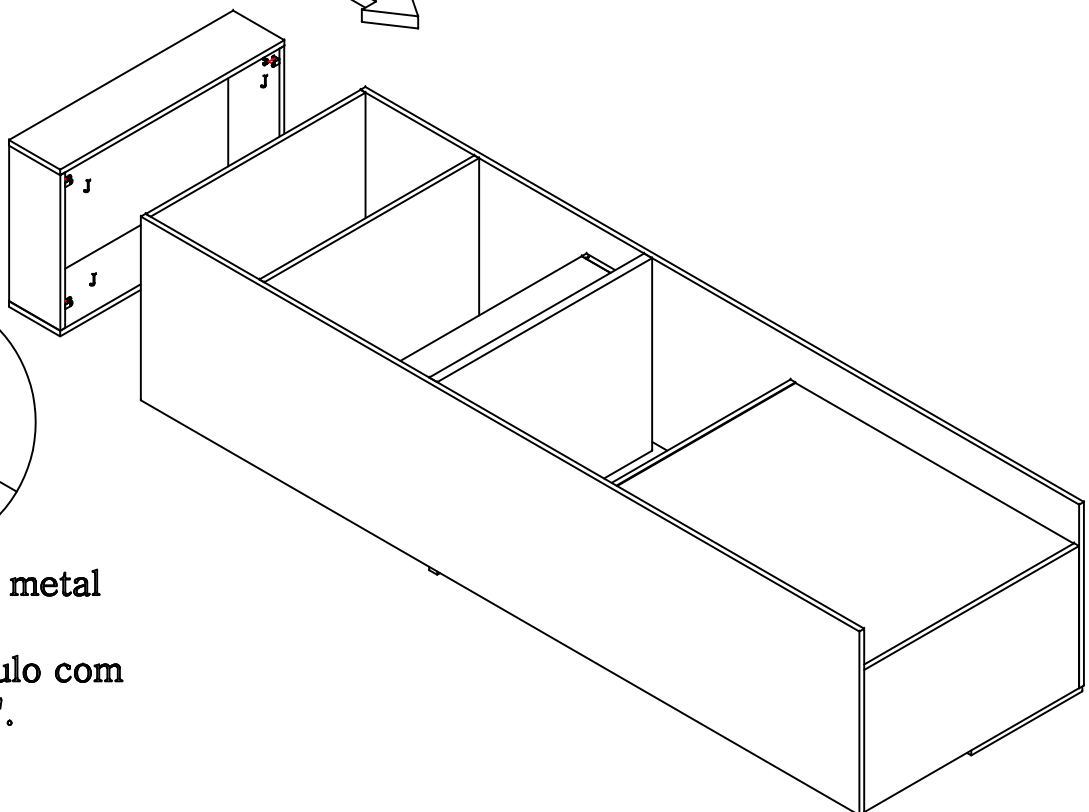
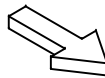
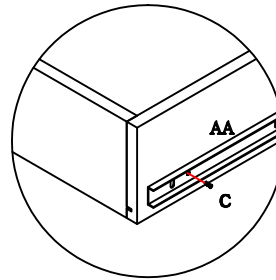
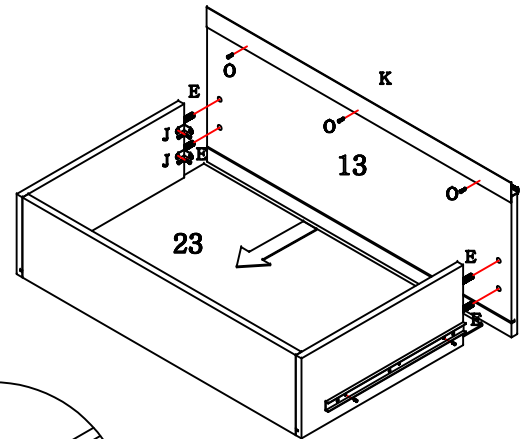
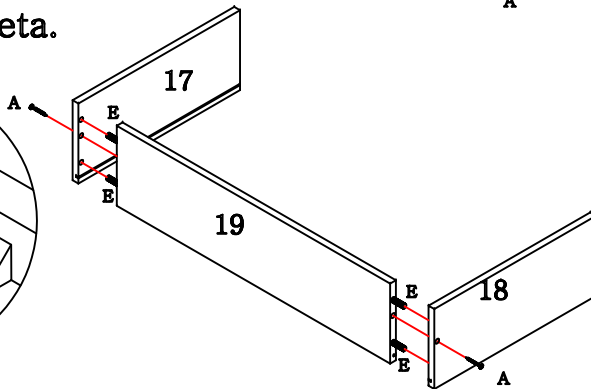
Utilize o L de metal "J" para fixar as laterais de gaveta na frente de gaveta.



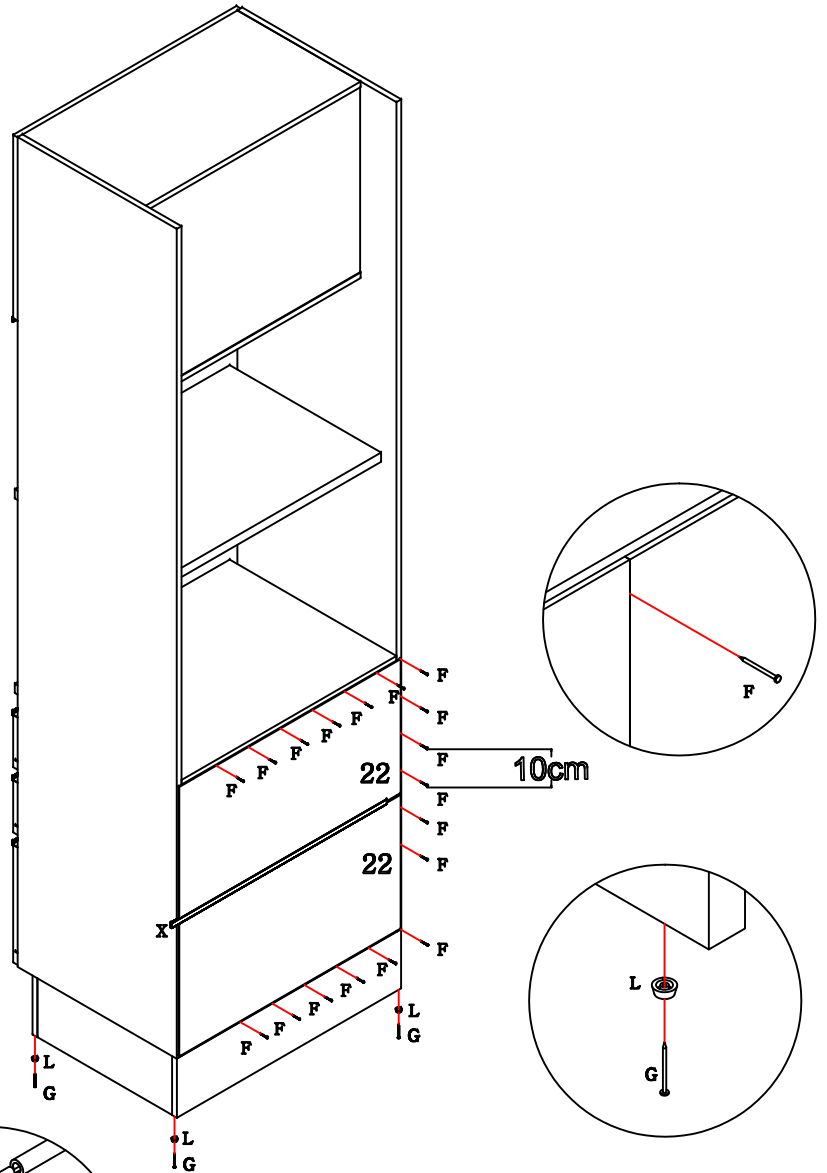
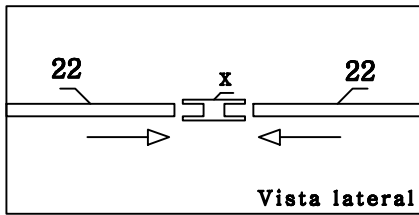
2X



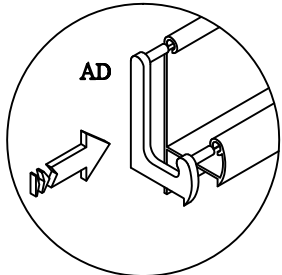
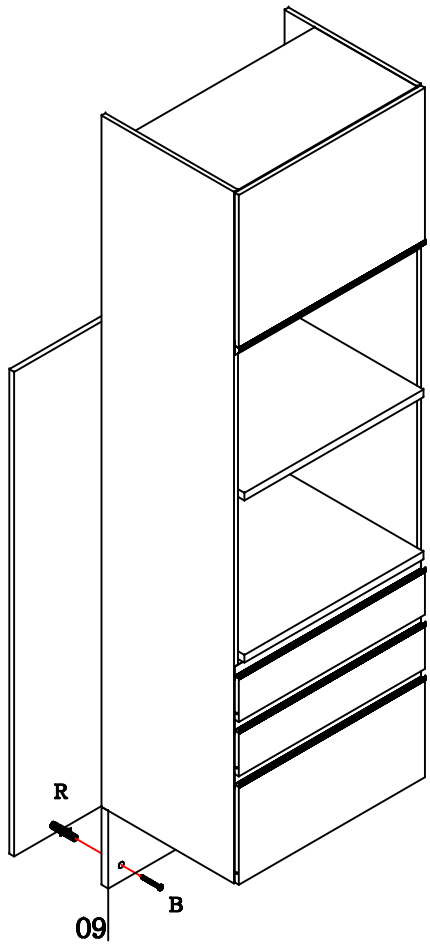
O suporte do fundo de gaveta "Y" deve ser fixado com o parafuso "Z", dois na frente e dois atrás entre o fundo e a frente de gaveta na parte inferior, após estar montada.



Utilize os L's de metal "J" para fixar os rodapés no módulo com os parafusos "C".



As batentes de silicone "W" são colocadas na porta e na gaveta, para suavizar eventuais impactos.



Colocação da ponteira no puxador

Utilize o parafuso "D" para fixar um módulo em outro.

Para montar a cozinha suspensa:

- Utilize o rodapé frontal "09" que acompanha o móvel como apoio para sua fixação na parede, utilizando a bucha "R" e o parafuso "B".
- Em cada lateral fixe um suporte aéreo metalizado "P" com o parafuso "C" e na parede com o parafuso "B" e com a bucha "R".
- Coloque uma capa "Q" em cada suporte "P".

