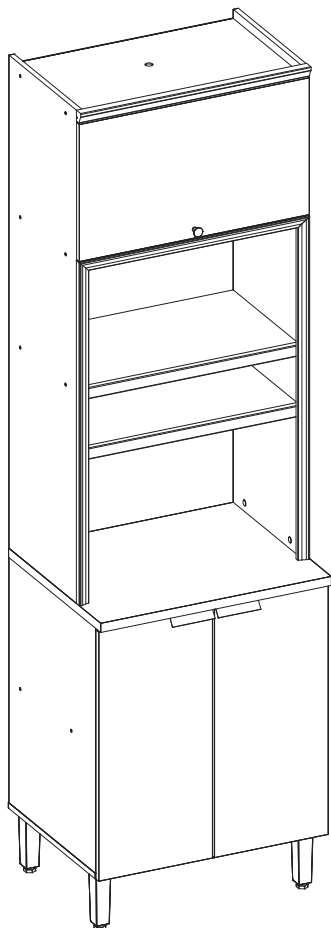


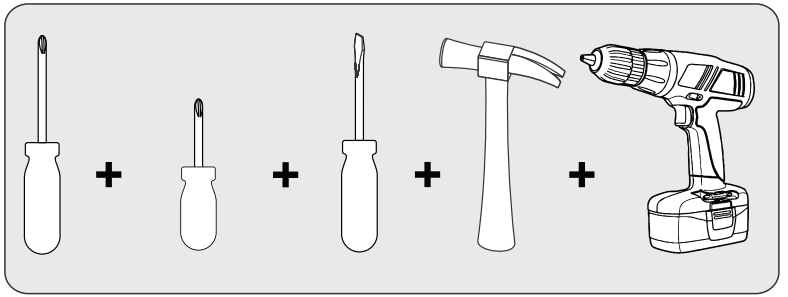
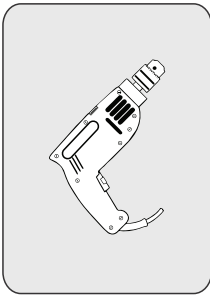
Linea Brasil



TORRE QUENTE 0.65M

SELENE

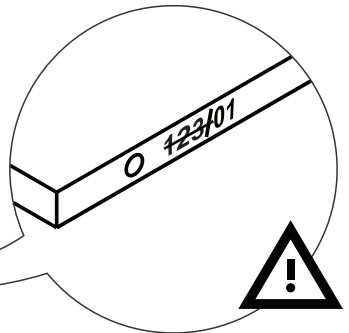
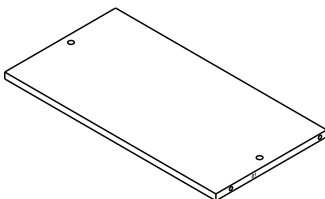
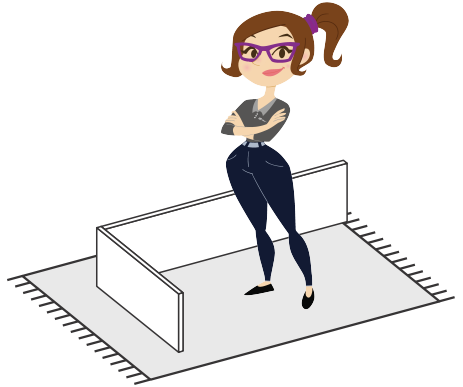
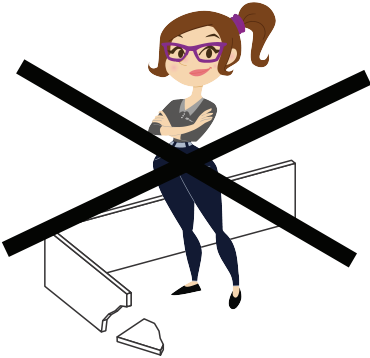
V-3 19/02/25



90 min.



x 1



GARANTIA / GARANTIA / WARRANTY

Nossos produtos são garantidos por 90 dias contra defeitos de fabricação. Ao constatar um problema coberto pela garantia, entre em contato com a loja onde o produto foi comprado. Ela estará capacitada para atendê-lo da melhor forma diante de cada caso. Reclamações de garantia somente poderão ser atendidas se o termo de garantia for apresentado no ato de reivindicação, acompanhado de sua nota fiscal de compra.

Nuestros productos están garantidos contra defectos de fabricación por 90 días, a partir de la compra. Ao constatar un problema protegido por la garantía, póngase en contacto con la tienda donde se adquirió el producto. Ella estará capacitada para atenderlo de la mejor manera de acuerdo con cada caso.

Our products are guaranteed against manufacturing defects for 90 days from the date of purchase. When you find a problem covered by the warranty, please contact the store where the product was purchased. The store be able to serve you in the best way in each case.

Exclusões

- Desgaste natural ou danos causados por água, maresia, ferrugem, incêndio, calor, cupins e pragas em geral.
- Montagem, manutenção e uso inadequado.
- Não cumprimento das recomendações técnicas do esquema.
- Montagens e desmontagens após a primeira instalação.
- Instalações elétricas e outras afins.

Exclusiones

- Desgaste natural o daños causados por agua, mares, maresia, incendios, calor, termitas y plagas en general.
- Montaje, mantenimiento y uso inadecuado.
- No cumplimiento de las recomendaciones técnicas del esquema.

Exclusions

- Natural wear or damage caused by water, sea, rust, fire, heat, termites and plagues in general.
- Assembly, maintenance and improper use.
- Failure to comply with the technical recommendations of the assembly instructions.

Importante

A Linea Brasil não autoriza nenhuma pessoa, loja ou entidade assumir em seu nome qualquer outra garantia que não conste no certificado. A fabricante reserva-se no direito de efetuar nos produtos eventuais modificações que considerar necessárias, sem prejudicar as características essenciais. Os produtos terão peças de assistência para reposição no período de 1 ano a contar de sua retirada do mercado, desde que haja matéria-prima equivalente, observando o dispositivo no Art.32 da Lei 8.078/90 (Cód. Defesa do Consumidor). O atendimento para produtos fora de linha é feito por programação especial, através da loja revendedora sob aprovação de consulta prévia ao fabricante.

Importante

Linea Brasil no autoriza a ninguna persona, tienda o entidad a asumir en su nombre cualquier otra garantía que no figure en el certificado. El fabricante se reserva el derecho de efectuar en los productos eventuales modificaciones que considere necesarias, sin perjudicar las características esenciales. Los productos tendrán piezas de asistencia para reposición en el período de 1 año a partir de su retirada del mercado. La atención para productos fuera de línea es hecha por programación especial, a través de la tienda revendedora bajo aprobación de consulta previa al fabricante.

Important

Linea Brasil does not authorize any person, store or entity to assume on its behalf any other warranty that does not appear on the certificate. The manufacturer reserves the right to make in the products any modifications that it considers necessary without prejudice to the essential characteristics. The products will have replacement parts within one year of being withdrawn from the market. The service for off-line products is done by special programming, through the store reseller under prior consultation with the manufacturer.

INSTRUÇÕES DE LIMPEZA E CONSERVAÇÃO


INSTRUCCIONES PARA LA LIMPIEZA Y CONSERVACION / CLEAN AND PRESERVATION INSTRUCTURE


Para retirar o pó, utilize um pano seco, espanador ou aspirador. Se necessário, para uma limpeza mais efetiva, utilize um pano levemente umedecido com água. Finalize com uma flanela limpa e seca.


Para eliminar el polvo, utilice un paño seco, mopa o la aspiradora. Si es necesario, para una limpieza más eficaz, utilice un paño ligeramente humedecido con agua. Terminar con un paño limpio y seco.

To take dirty, use a dry cloth, duster or vacuum. If necessary to take the dust, use a wet cloth. Finish with a clean and dry flannel.

IMPORTANTE / IMPORTANTE / IMPORTANT

 Não utilize produtos abrasivos como álcool e detergentes, como também esponjas rígidas ou palha de aço na limpeza dos móveis. No use limpiadores abrasivos como alcohol y detergentes, así como esponjas rígidas o lana de acero para limpiar los muebles. Do not use abrasives such as alcohol and detergent, tough soaker also steel wool to clean the furniture.

 Proteja a superfície do móvel de objetos que transmitam calor ou umidade. Proteja la superficie del mueble de objetos que transmitan calor o humedad. Protect the surface of the furniture against objects that can pass heat and humidity.

 Evitar o contato de água e produto de limpeza com o rodapé do produto, pois poderá danificá-lo. Evitar el contacto con agua y producto de limpieza con el rodapé del producto, pues poderá dañarlo. Avoid the contact of water and cleaning products with baseboard, cause it should damage your product.

 Procure sempre utilizar flanela limpa e seca para a limpeza. Busque siempre utilizar flanela limpia y seca para la limpieza. Try always to use a clean and dry flannel to cleaning.


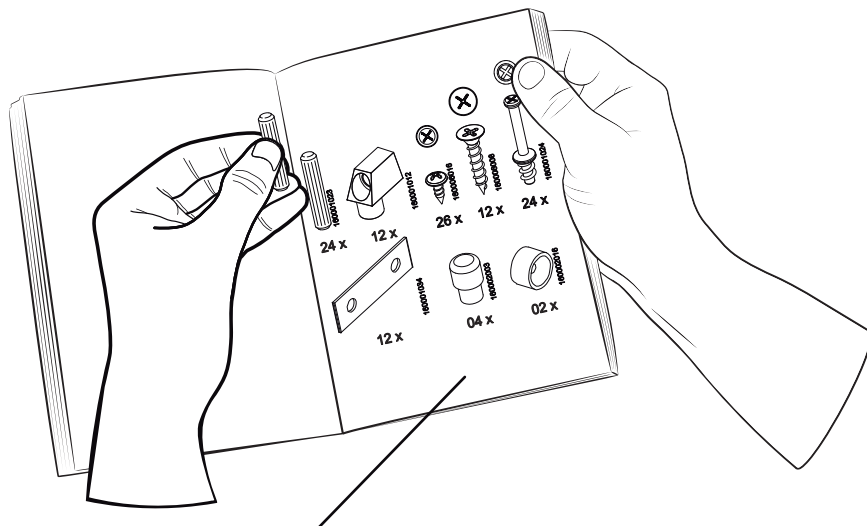
 Cuidado com objetos pontiagudos, eles podem arranhar a superfície das portas e tampo. Cuidado con objetos afilados, ellos pueden rayar la superficie de las puertas e la tapa. Take care with sharp objects, they can scratch the door lid surface.

Imagem Ilustrativa/ Illustrative Image/ Imagen Ilustrativa



Preste Atenção! ¡Preste atención! Attention!



As ferragens dos nossos manuais são sempre apresentadas nas mesmas proporções da peça na vida real.
Caso apareça alguma dúvida no decorrer do processo de montagem, coloque a ferragem ao lado do desenho e faça a consulta. :D

Los accesorios de nuestros manuales siempre se presentan en las mismas proporciones que la pieza en la vida real.
Si tiene alguna duda durante el proceso de montaje, coloque los accesorios junto al dibujo y haga una consulta. :D

The accessories in our manuals are always presented in the same proportions as the spare part in real life.
If you have any questions during the assembly process, place the accessory next to the drawing and make an inquiry. :D

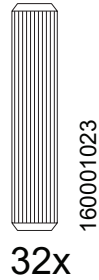
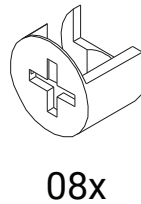
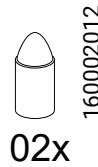
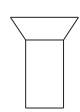
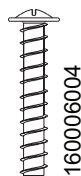
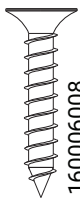
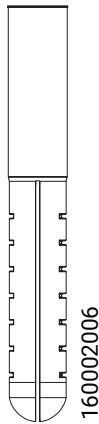
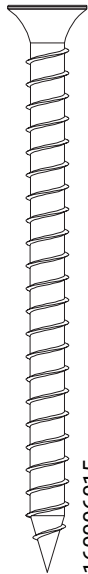
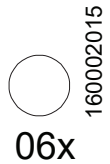
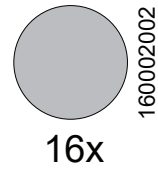
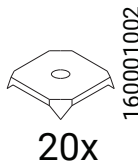
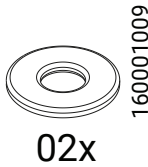
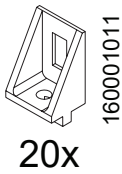
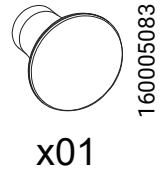
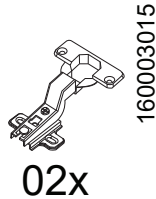
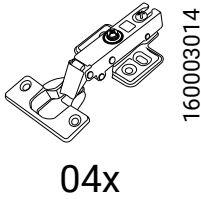
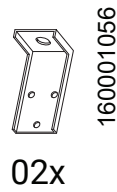
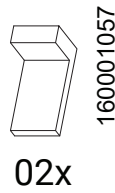
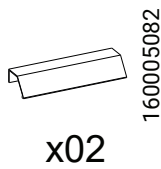
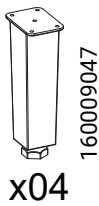
Símbolos: Simbolos: Symbols:



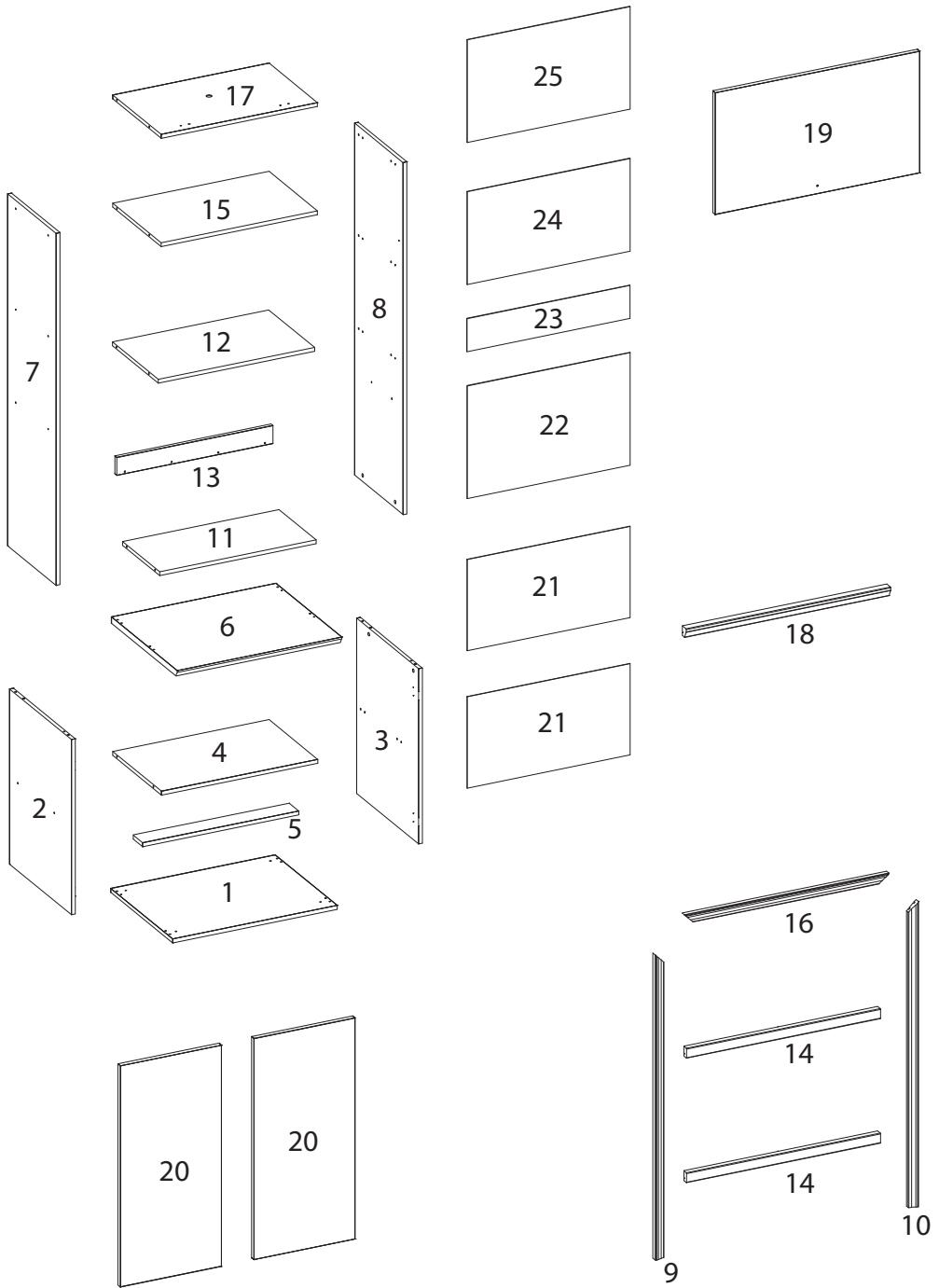
- + Parafuso Phillips
- Parafuso Fenda
- ⊕ Parafuso Allen

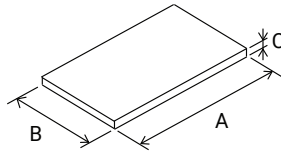
- + Tomillo Phillips
- Tomillo Ranurado
- ⊕ Tomillo Allen

- + Phillips screw
- Slotted Screw
- ⊕ Allenscrew



1:1

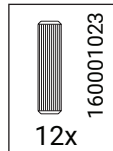
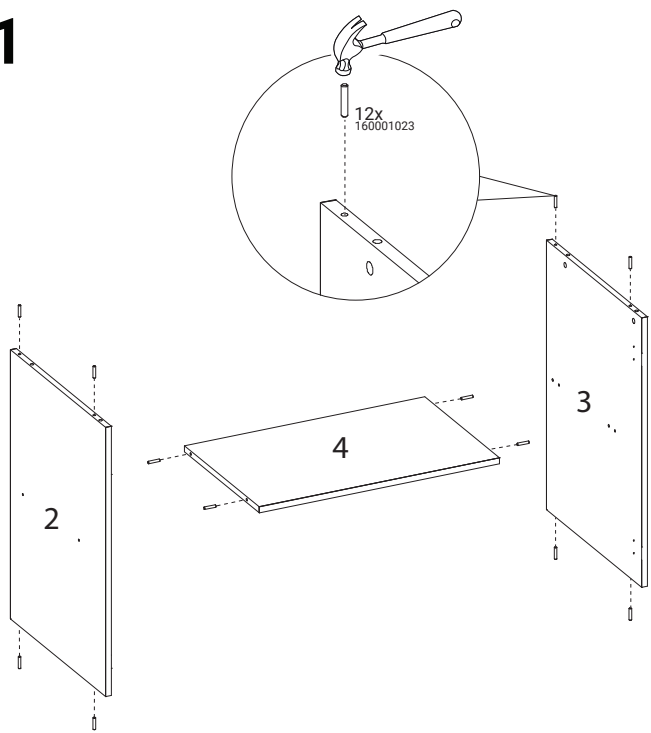




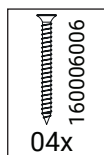
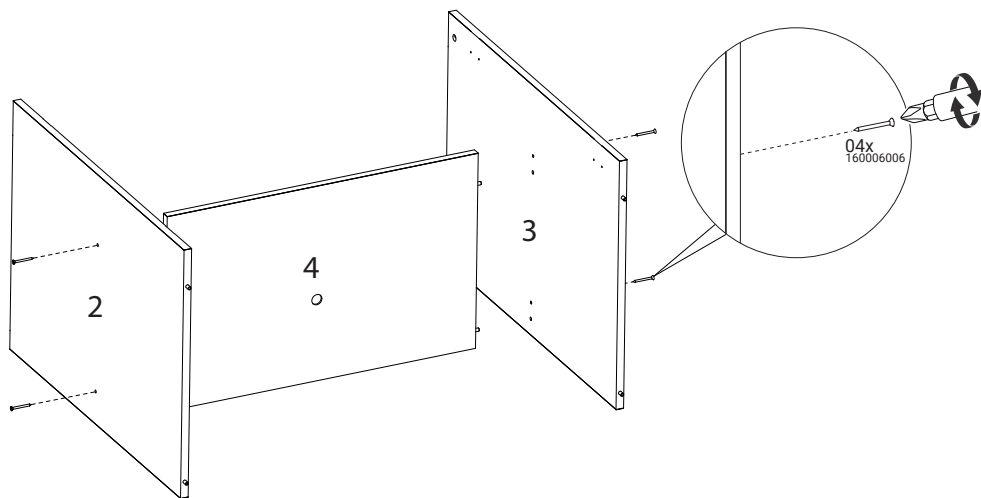
VOLUME Caja BOX	ITEM Artículo Item	PEÇA Pieza Part	DESCRIÇÃO Descripción Description	DIMENSÕES (mm) Dimensión/Dimension			QUANTIDADE Cantidad Amount	Material
				A	B	C		
1	1	510452001	BASE	650	490	15	1	MDF
2	2	510452002	LATERAL INFERIOR ESQUERDA	678	489	15	1	MDF
2	3	510452003	LATERAL INFERIOR DIREITA	678	489	15	1	MDF
2	4	510452004	PRATELEIRA BALCAO	617	384	15	1	MDF
2	5	510452005	TRAVESSA FRONTAL	617	50	15	1	MDF
1	6	510452006	TAMPO BALCAO	650	520	25	1	MDF
1	7	510452007	LATERAL SUPERIOR ESQUERDA	1362	383	15	1	MDF
1	8	510452008	LATERAL SUPERIOR DIREITA	1362	383	15	1	MDF
1	9	510452009	ENCABECAMENTO LATERAL ESQUERDO	948	30	18	1	MDF
1	10	510452010	ENCABECAMENTO LATERAL DIREITO	948	30	18	1	MDF
2	11	510452011	PRATELEIRA MENOR	617	293	15	1	MDF
2	12	510452012	PRATELEIRA MAIOR	617	363	15	1	MDF
2	13	510452013	TRAVESSA PRATELEIRA	617	69	15	1	MDF
2	14	510452014	ENCABECAMENTO PRATELEIRA	615	31	18	2	MDF
1	15	510452015	BASE NICHOS	617	382	15	1	MDF
1	16	510452016	ENCABECAMENTO BASE NICHOS	649	30	18	1	MDF
1	17	510452017	CHAPEU	617	382	15	1	MDF
1	18	510452018	ENCABECAMENTO CHAPEU	649	30	25	1	MDF
1	19	510452019	PORTA BASCULANTE	649	379	15	1	MDF
1	20	510452020	PORTA BALCAO	688	321	15	2	MDF
2	21	510452021	FUNDO BALCAO	643	353	2,8	2	MDF
1	22	510452022	FUNDO FORNO	643	450	2,8	1	MDF
2	23	510452023	FUNDO MENOR	643	141	2,8	1	MDF
1	24	510452024	FUNDO MICROONDAS	643	359	2,8	1	MDF
1	25	510452025	FUNDO NICHOS MAIOR	643	397	2,8	1	MDF

ITEM	DESCRIPTION	ARTÍCULO	DESCRIPCIÓN
1	BASE	1	BASE
2	LEFT LOWER SIDE	2	LADO INFERIOR IZQUIERDO
3	RIGHT LOWER SIDE	3	LADO INFERIOR DERECHO
4	COUNTER SHELF	4	ESTANTE DEL MOSTRADOR
5	FRONT CROSSBOARD	5	VIGA DELANTERA
6	COUNTER TOP	6	ENCIMERA
7	LEFT UPPER SIDE	7	LADO SUPERIOR IZQUIERDO
8	RIGHT UPPER SIDE	8	LADO SUPERIOR DERECHO
9	LEFT SIDE HEADING	9	RUMBO DEL LADO IZQUIERDO
10	RIGHT SIDE HEADING	10	RUMBO DEL LADO DERECHO
11	SMALLER SHELF	11	ESTANTE MÁS PEQUEÑO
12	LARGER SHELF	12	ESTANTE MÁS GRANDE
13	SHELF CROSSBOARD	13	BANDEJA DE ESTANTE
14	SHELF HEADING	14	ENCABEZADO DEL ESTANTE
15	NICHE BASE	15	BASE DE NICHO
16	NICHE BASE HEADING	16	ENCABEZADO BASE DE NICHO
17	HAT	17	SOMBRERO
18	HAT HEADING	18	SOMBRERO RUBRO
19	TILTING DOOR	19	PUERTA BATIENTE
20	COUNTER DOOR	20	PUERTA DEL MOSTRADOR
21	COUNTER BOTTOM	21	FONDO BALCAO
22	OVEN BOTTOM	22	FONDO DEL HORNO
23	SMALLER BOTTOM	23	FONDO MÁS PEQUEÑO
24	MICROWAVE BOTTOM	24	FONDO DE MICROONDAS
25	LARGER NICHE BOTTOM	25	FONDO DE NICHO MÁS GRANDE

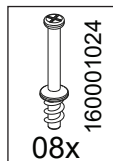
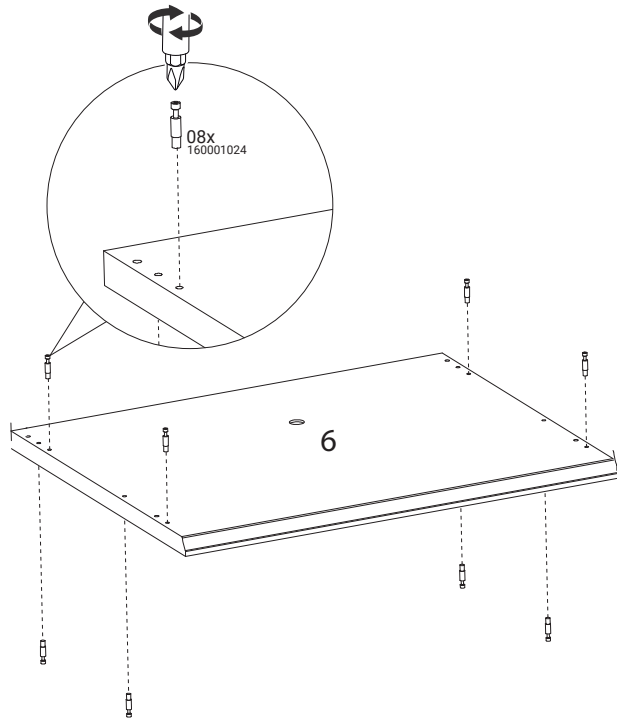
01



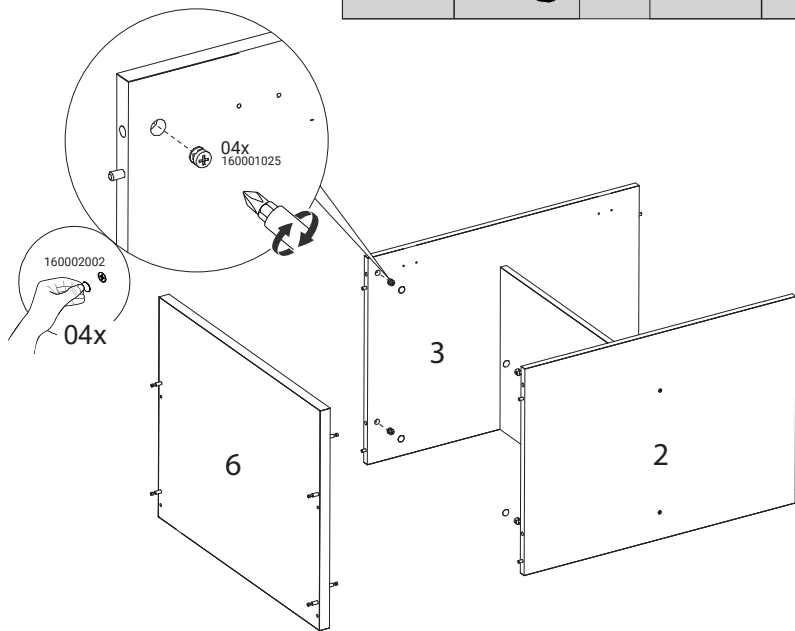
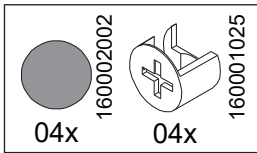
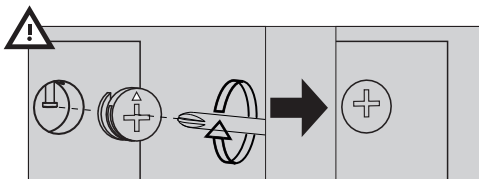
02



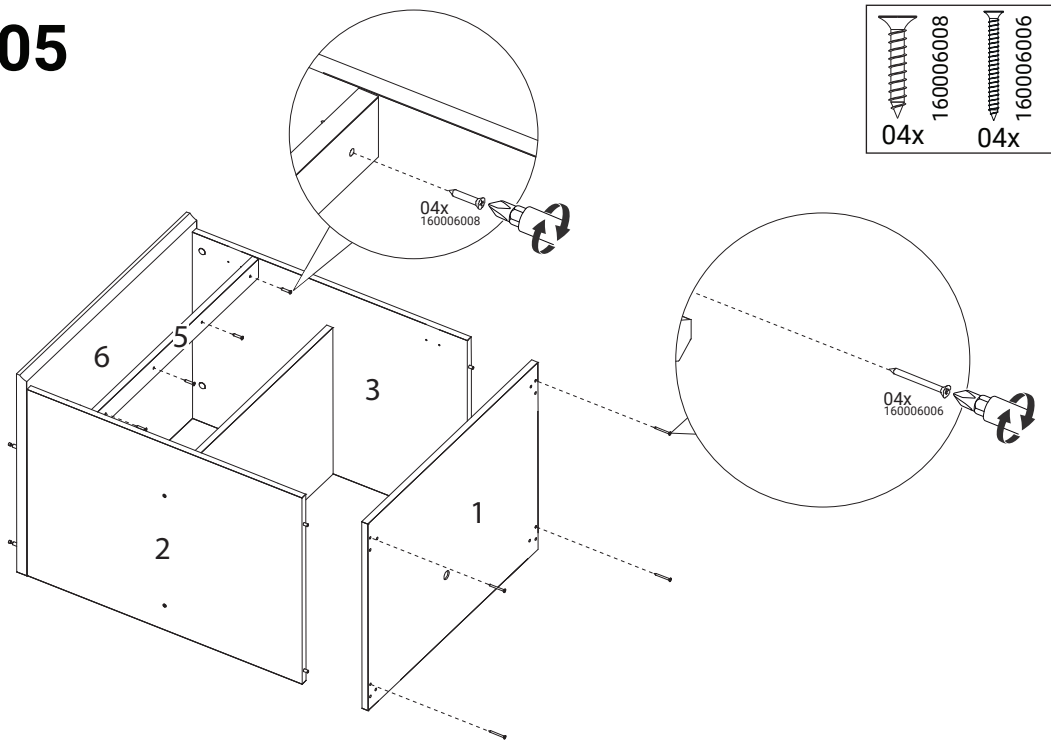
03



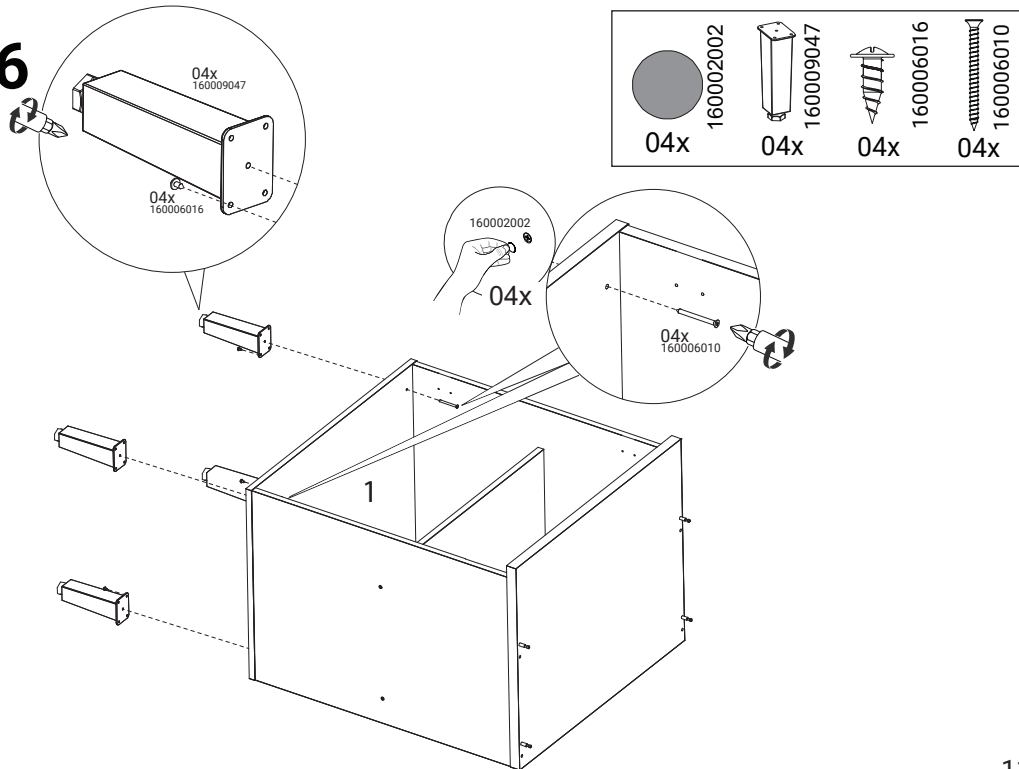
04



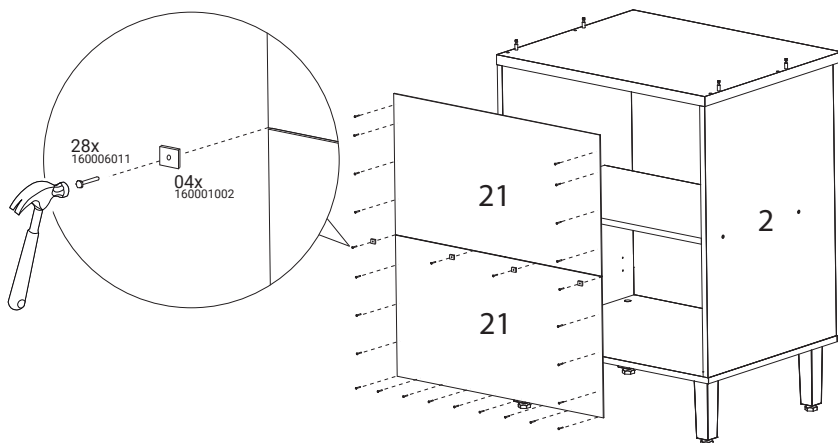
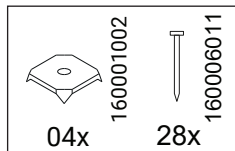
05



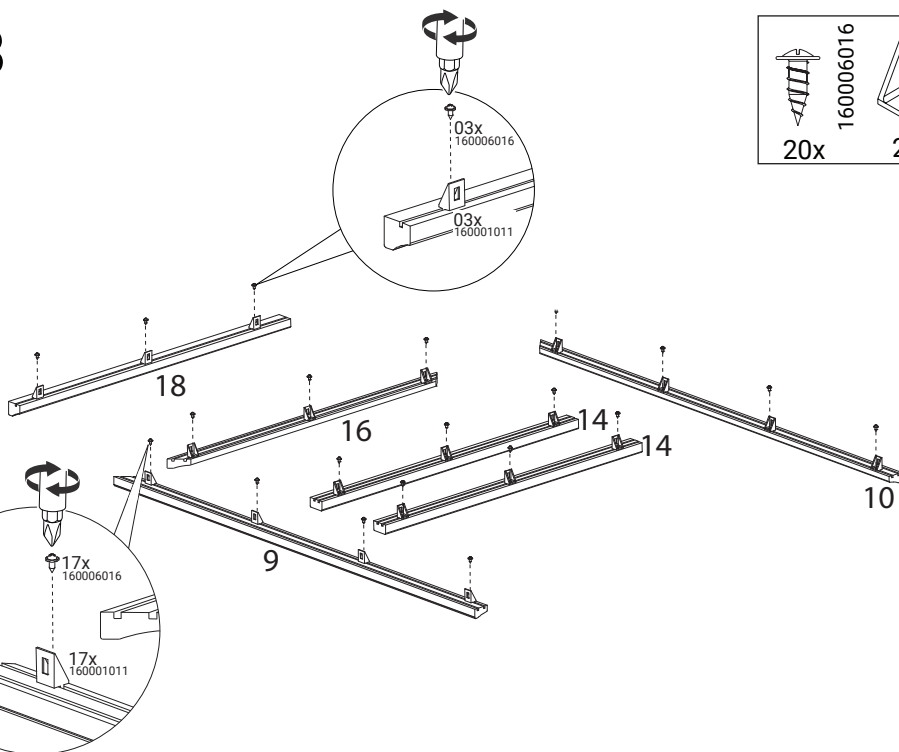
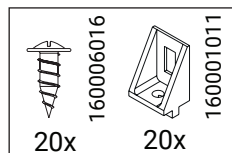
06



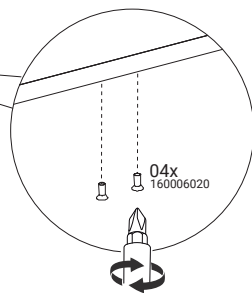
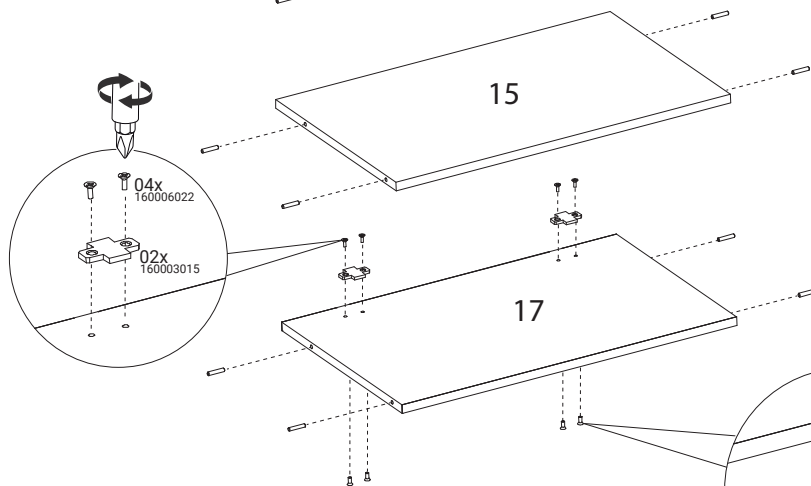
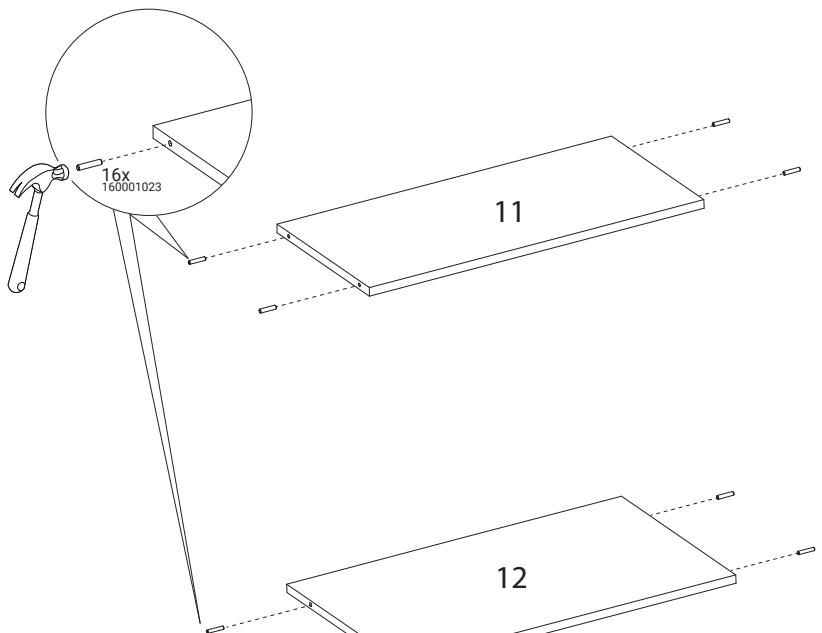
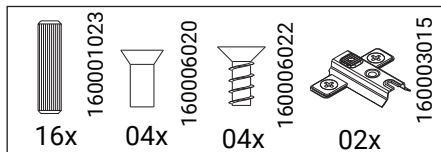
07



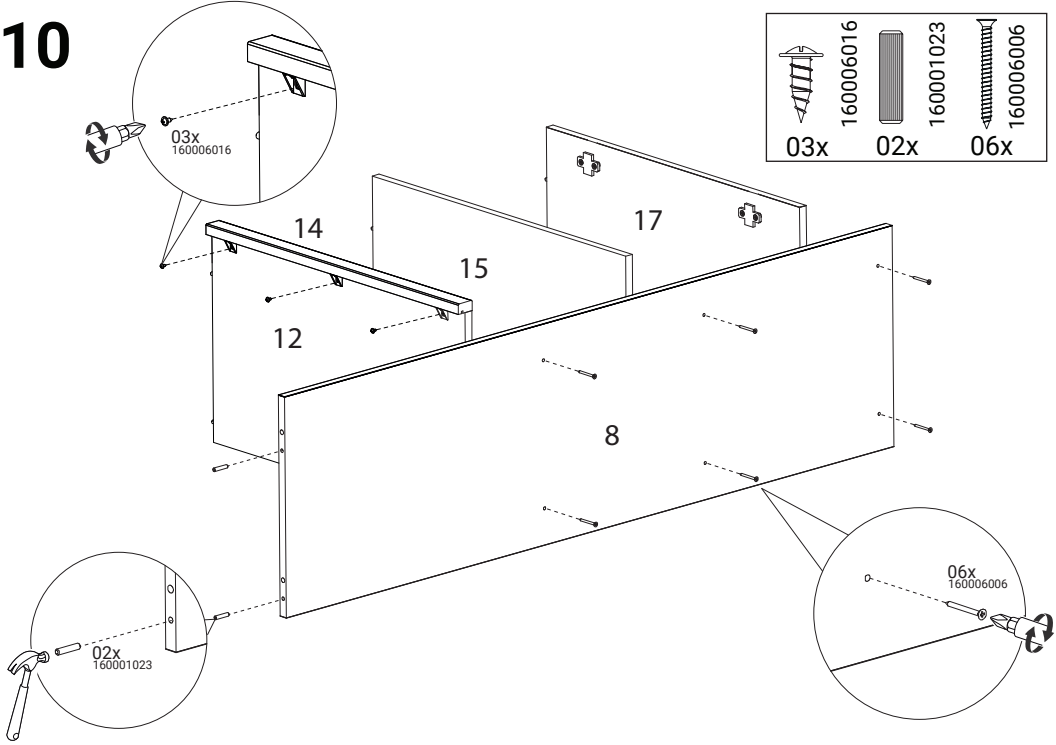
08



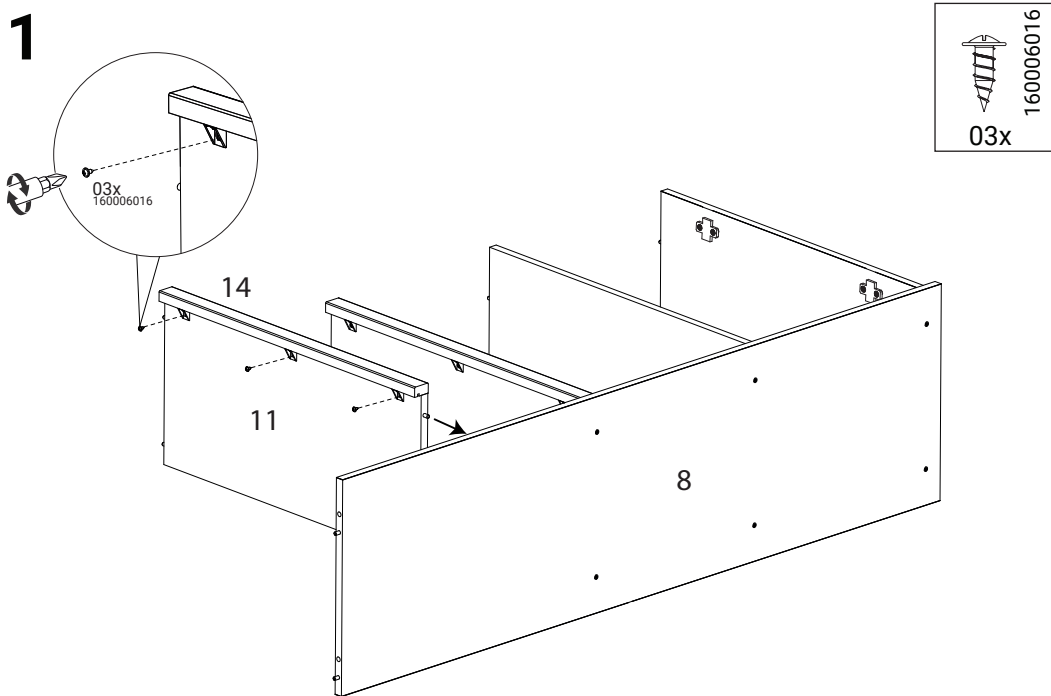
09



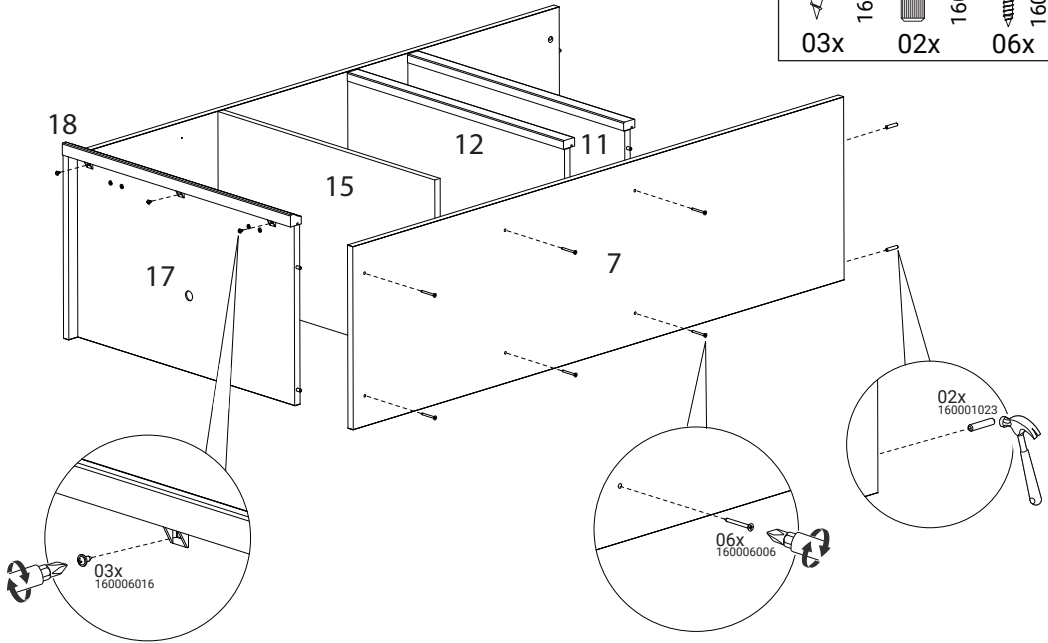
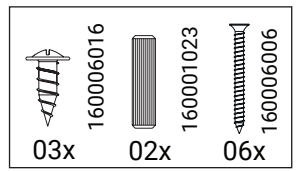
10



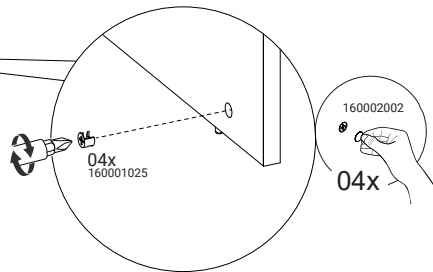
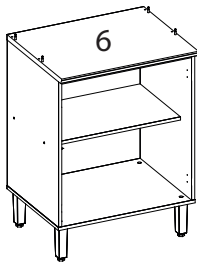
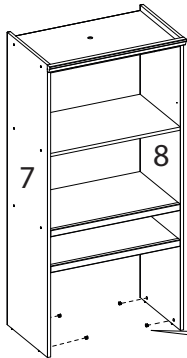
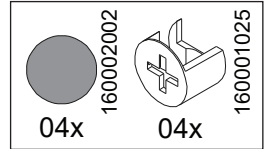
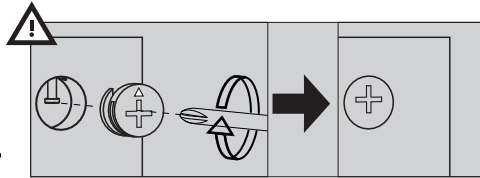
11



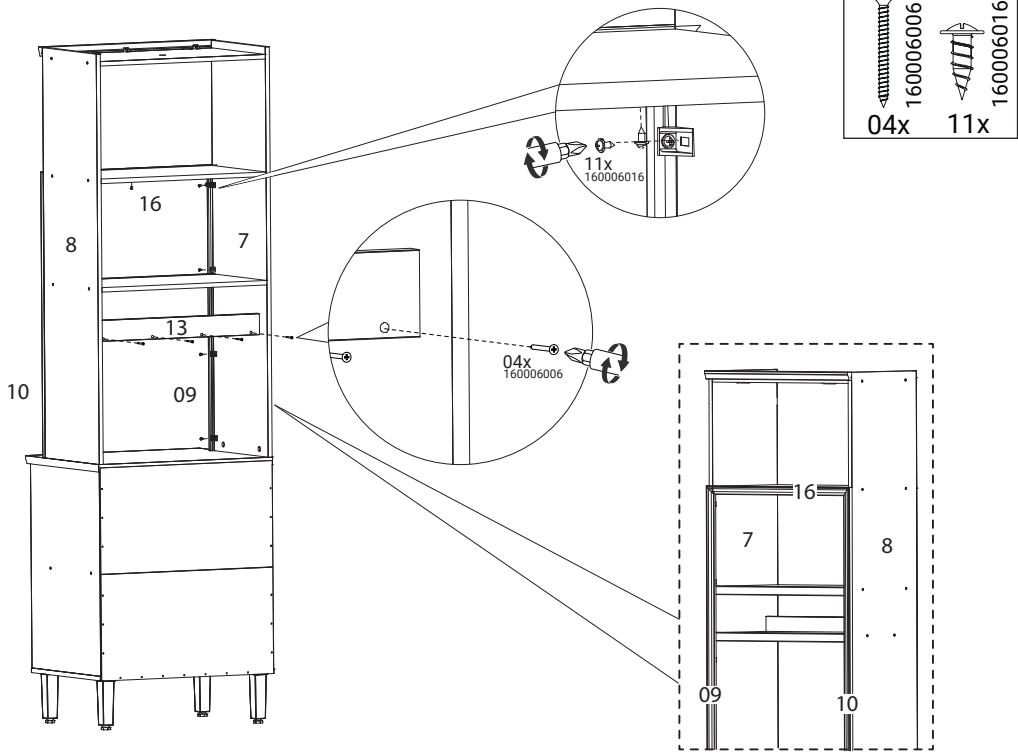
12



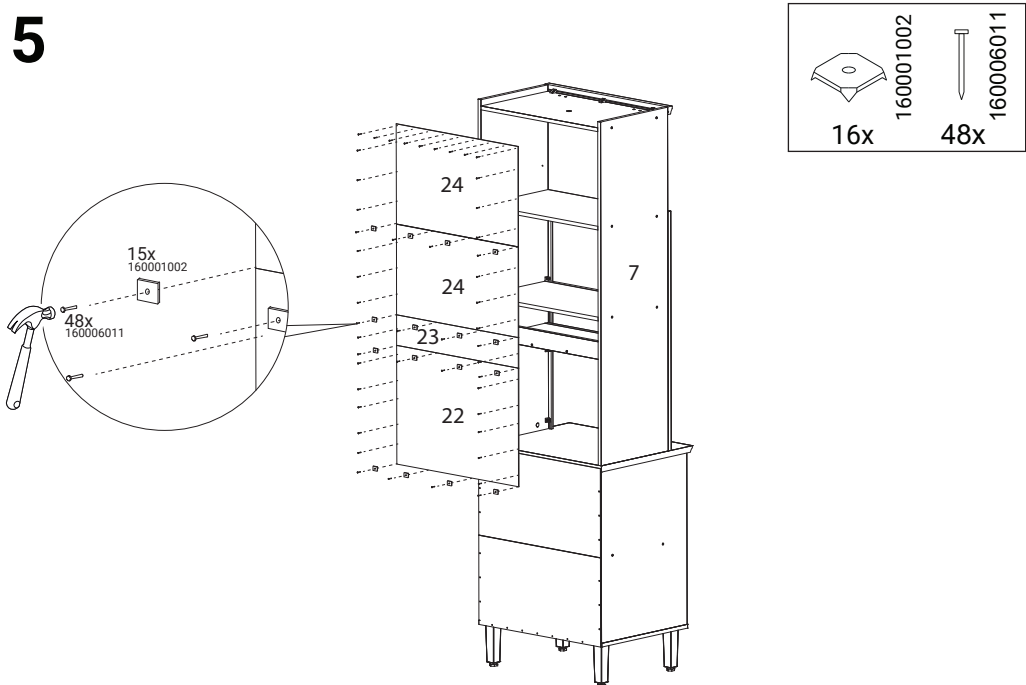
13



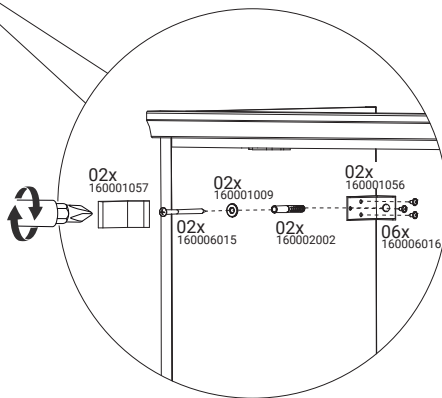
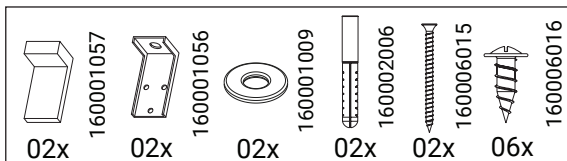
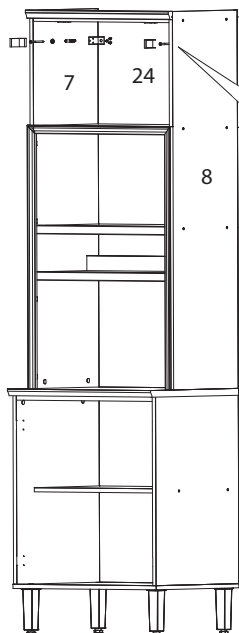
14



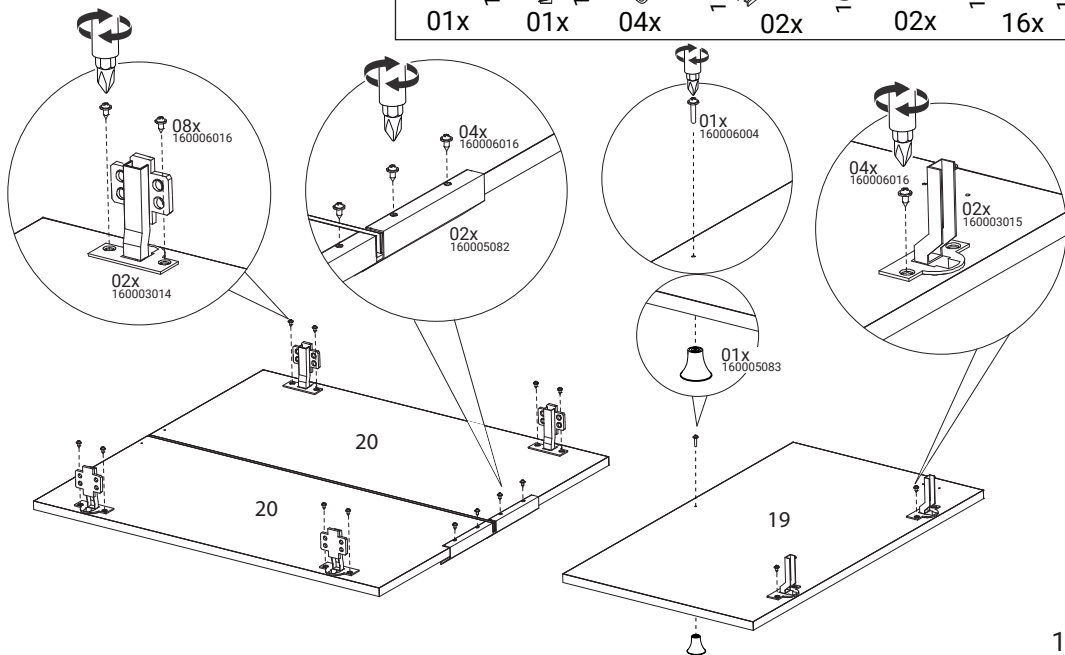
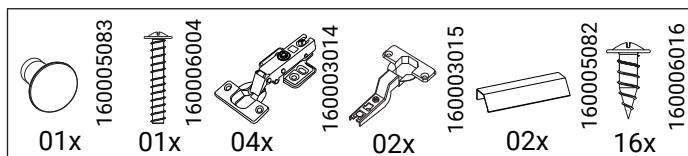
15







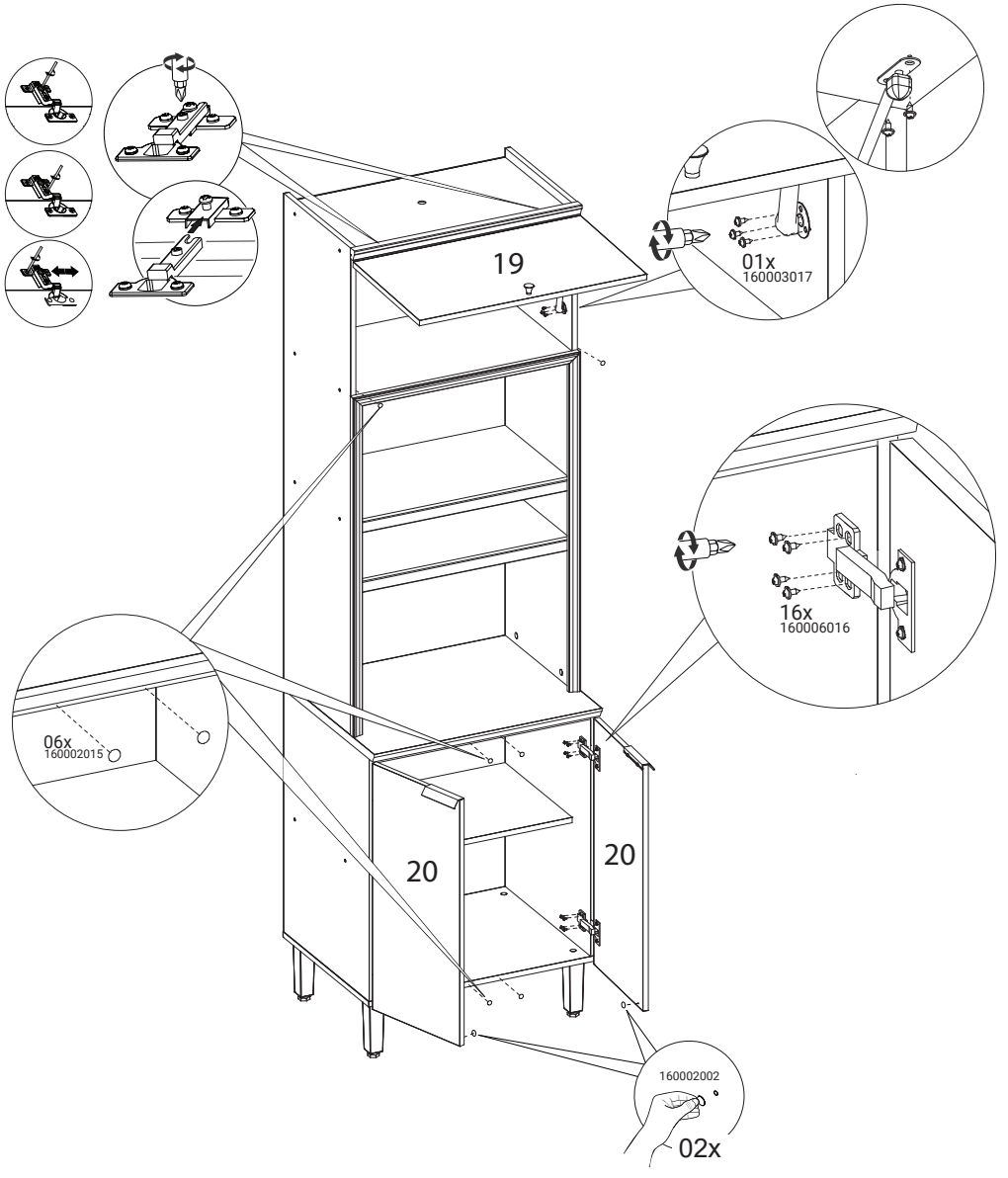
16

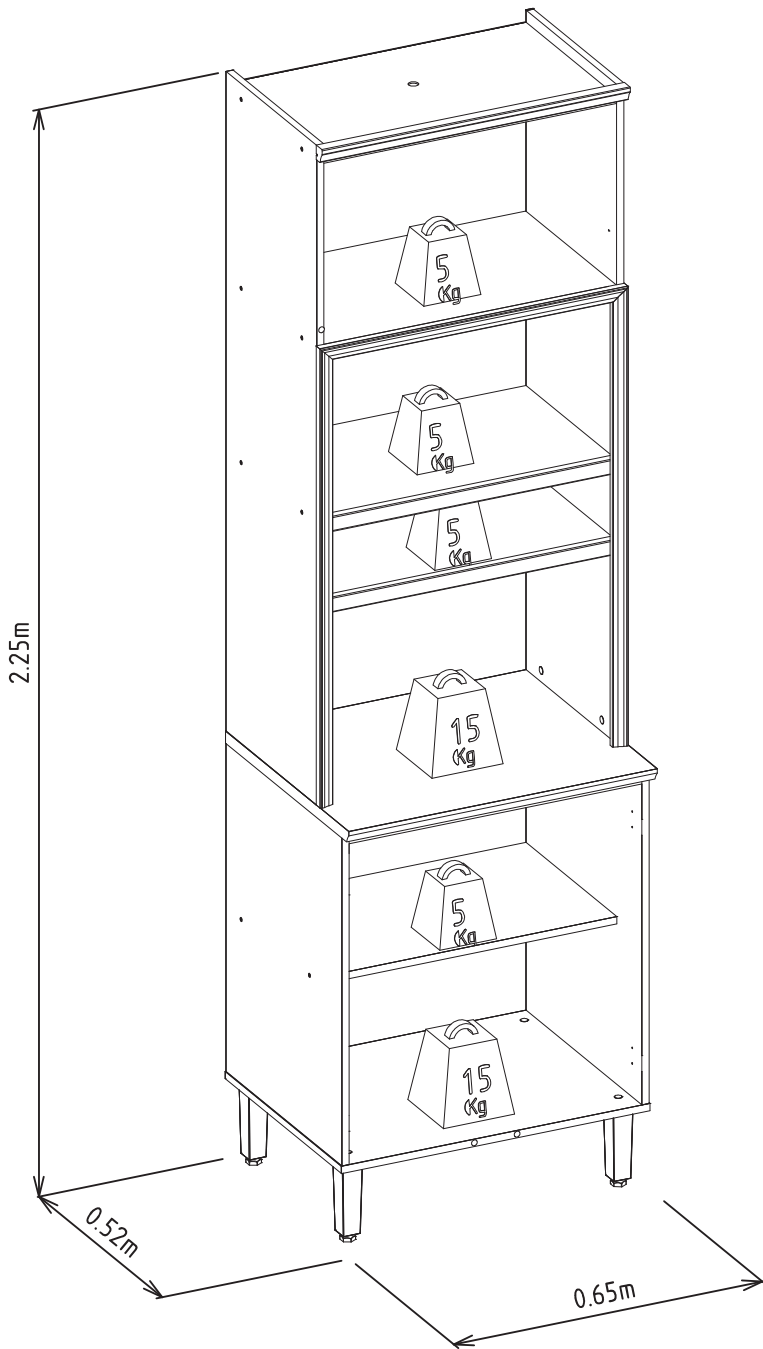


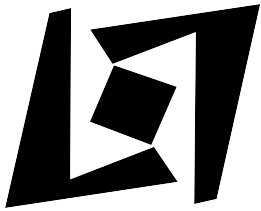
17



			
02x	06x	16x	01x
160002002	160002015	160006016	160003017







Linea Brasil