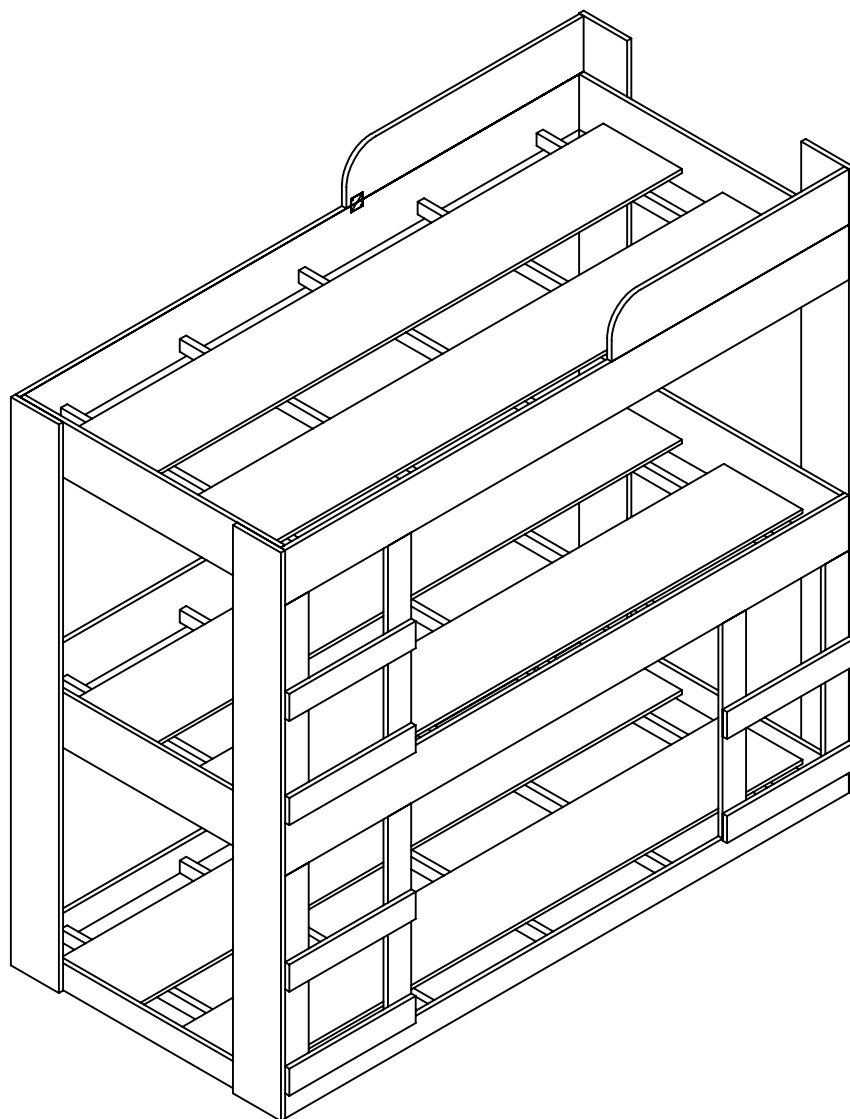





**BE6080**  
**BE6090**  
**BE6110**




ART *in* MÓVEIS




Soluções Criativas para o seu lar

REVISÃO/ REVISIÓN/ REVISION: 03



BE6080	
	195,0 CM
	184,4 CM
	83,5 CM

BE6090	
	195,0 CM
	184,4 CM
	93,3 CM

BE6110	
	195,0 CM
	184,4 CM
	113,5 CM

**RECOMENDAÇÕES:**

**01** - Examine completamente todas as peças do móvel antes de iniciar o trabalho.

**02** - Recomenda-se montar o móvel conforme este Manual de Montagem.

**03** - É de responsabilidade do montador seguir as instruções do Manual de Montagem, que são fundamentais para garantir a estrutura do móvel.

**04** - Certifique-se de que todos os acessórios utilizados na montagem (parafusos, porcas, ponteiras) estejam fixados o suficiente, totalmente atarraxados, evitando que venham a provocar ferimentos.

**LIMPEZA:**

**01** - Pano levemente umedecido com água, seguido de pano seco.

**02** - Não utilizar produtos químicos ou abrasivos.

**GARANTIA:**

**01** - 3 meses para defeitos ou vícios de origem.

**ADVERTÊNCIAS:**

**01** - Esteja ciente do risco de chama aberta e outras fontes de calor, tais como aquecedores elétricos, aquecedores a gás etc. nas proximidades do produto.

**02** - Não utilize o produto se alguma parte estiver quebrada, rasgada ou faltando. Utilizar somente peças de reposição aprovadas pelo fabricante.

**RECOMENDACIONES:**

**01** - Examine completamente todas las piezas del mueble antes de empezar el montaje.

**02** - Se recomienda montar el mueble de acuerdo con este Manual de Montaje.

**03** - Es de responsabilidad del montador seguir las instrucciones del Manual de Montaje, que son fundamentales para asegurar la estructura del mueble.

**04** - Asegure-se de que todos los accesorios utilizados en el montaje (tornillos, tuercas, ponteras) estén fijados el suficiente, totalmente roscados, evitando que vengam a provocar lesiones.

**LIMPIEZA:**

**01** - Paño levemente humedecido con agua, siguiendo de paño seco.

**02** - No utilizar productos químicos o abrasivos.

**GARANTÍA:**

**01** - 3 meses para defectos o vicios de origen.

**ADVERTENCIAS:**

**01** - Tenga en cuenta el riesgo de llama abierta y otras fuentes de calor, tales como calentadores eléctricos, calentadores de gas, etc cerca del producto.

**02** - No utilice el producto si alguna parte esté rota, o perdida. Utilizar sólo piezas de repuesto aprobadas por el fabricante.

**RECOMMENDATIONS:**

**01** - Check completely all the furniture's pieces before start to assemble it.

**02** - It is recommended to assemble this furniture according to this Assembly's Manual.

**03** - It is the assembler's responsibility to follow the instructions of this Assembly's Manual, which are essential to ensure the furniture's structure.

**04** - Ensure that all bolts, nuts and tips are threaded thoroughly and fixed to the furniture, but do not overtighten it.

**CLEANING:**

**01** - Wipe with cloth slightly moistened with water.

**02** - Do not use chemicals or abrasive products.

**WARRANTY:**

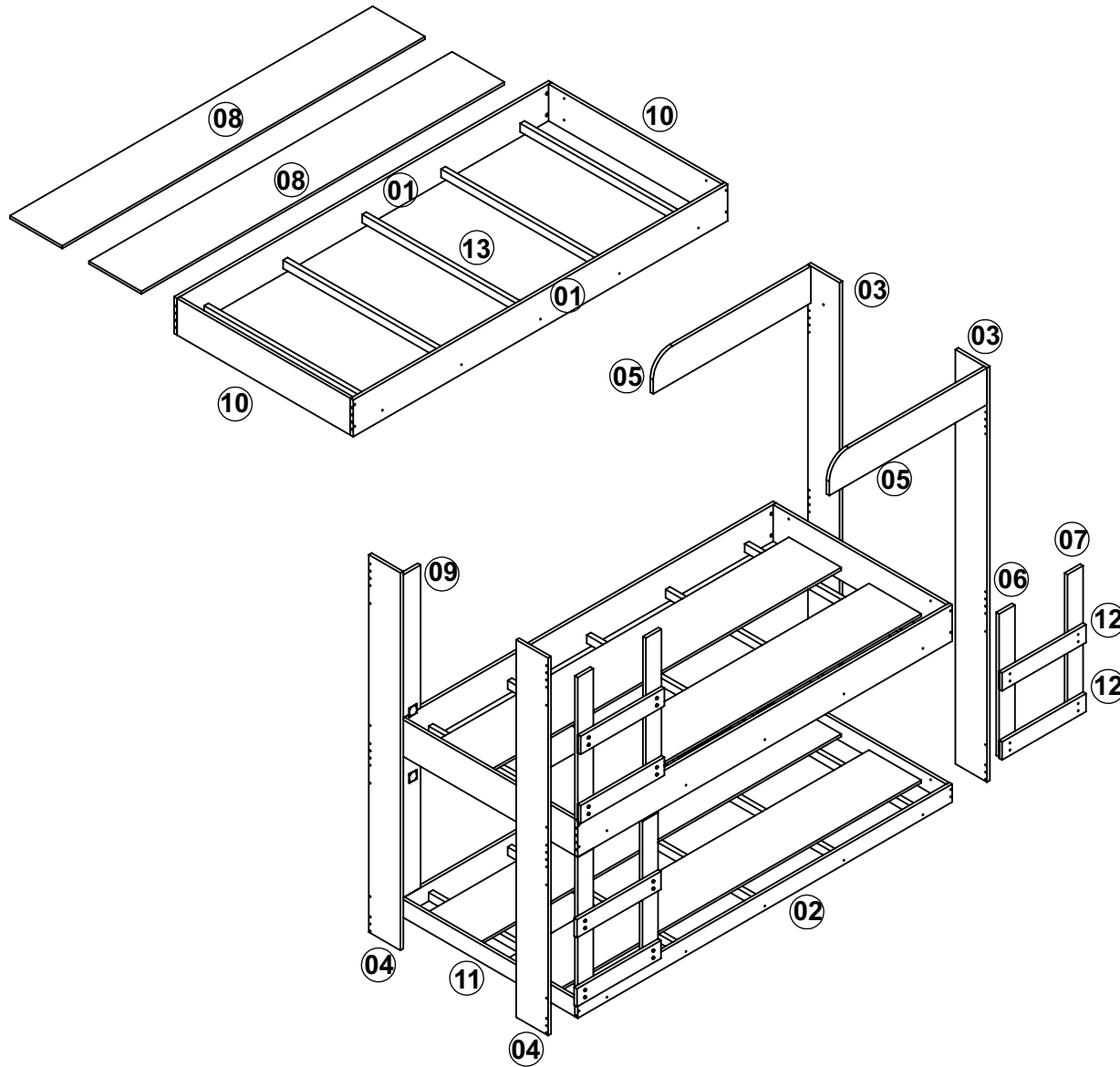
**01** - 3 months due to manufacture defects.

**WARNINGS:**

**01** - Be aware of the risk of open flame and other sources of heat, such as electric heaters, gas heaters etc. around the product.

**02** - Do not use the product if any part is broken, torn or missing. Only use replacement parts approved by the manufacturer.

# INSTRUÇÕES DE MONTAGEM INSTRUCCIONES DE MONTAJE ASSEMBLY INSTRUCTIONS



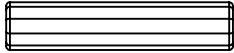
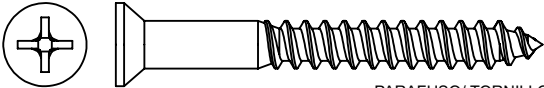
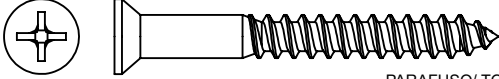

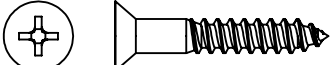



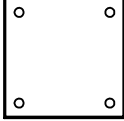
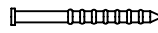

COD	DESCRIÇÃO/ DESCRIPCIÓN/ DESCRIPTION	QTD
01	BARRA SUPERIOR / BARRA SUPERIOR/ SUPERIOR BEAM	04
02	BARRA INFERIOR/ BARRA INFERIOR/ LOWER BEAM	02
03	PÉ MAIOR/ ESCALERA MAYOR/ BIGGER LADDER	02
04	PÉ MENOR/ ESCALERA MENOR/ SMALL LADDER	02
05	PROTETOR/ PROTECTOR/ PROTECTOR	02
06	TRAVESSA ESCADA INTERNA/ TRAVESANÓ PELDAÑO INTERNO / LADDER CROSSPIECE INTERNAL	03
07	TRAVESSA ESCADA EXTERNA/ TRAVESANÓ PELDAÑO EXTERNO/ LADDER CROSSPIECE EXTERNAL	03
08	LASTRO/ LASTRE/ BALLAST	06 09
09	TRAVESSA/ TRAVESANÓ/ CROSSPIECE	02
10	CABECEIRA SUPERIOR/ CABECERA SUPERIOR/ UPPER HEADBOARD	04
11	CABECEIRA INFERIOR/ CABECERA INFERIOR/ LOWER HEADBOARD	02
12	DEGRAU/ PELDAÑO/ STEP	06
13	SUPORTE DE LASTRO/ SOPORTE DE LASTRE/ BALLAST SUPPORT	15

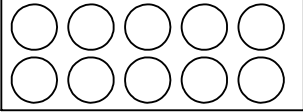


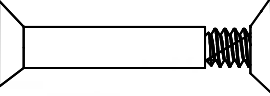

BE6080	<b>COLCHÃO RECOMENDADO: 190X80 COLCHÓN RECOMENDADO: 190X80 RECOMMENDED MATTRESS: 190X80</b>
--------	---

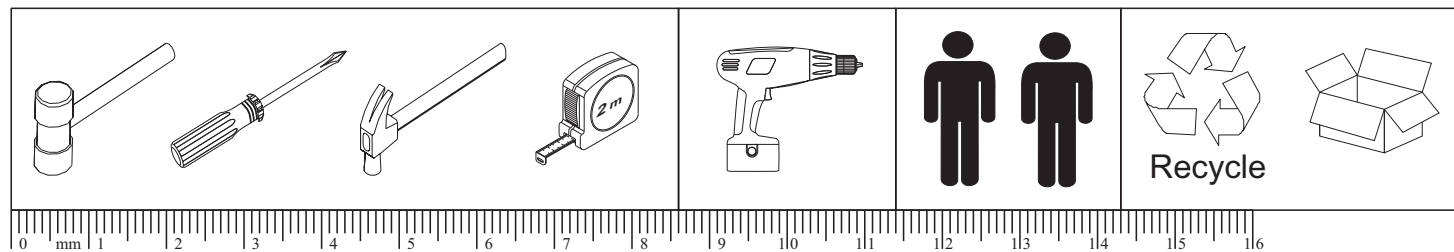
BE6090	<b>COLCHÃO RECOMENDADO: 190X90 COLCHÓN RECOMENDADO: 190X90 RECOMMENDED MATTRESS: 190X90</b>
--------	---

BE6110	<b>COLCHÃO RECOMENDADO: 190X105/110 COLCHÓN RECOMENDADO: 190X105/110 RECOMMENDED MATTRESS: 190X105/110</b>
--------	--

IMPORTANTE LER COM ATENÇÃO E GUARDAR PARA EVENTUAIS CONSULTAS.  
 IMPORTANTE LEER CON ATENCIÓN Y GUARDAR PARA EVENTUALES CONSULTAS.  
 IMPORTANT TO READ INSTRUCTIONS CAREFULL.

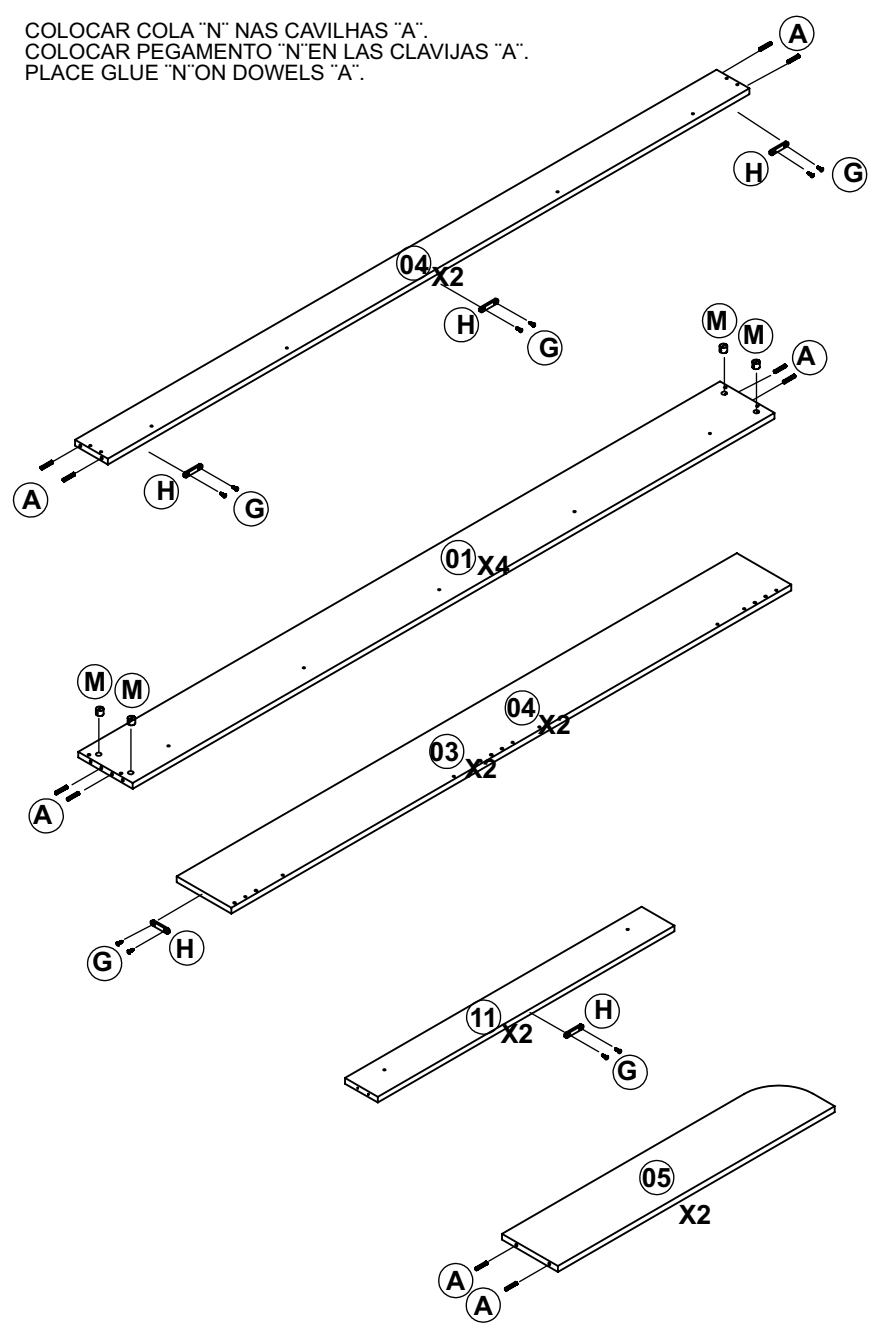
A		CAVILHA / CLAVIJA / WOOD DOWEL Ø6X30MM	28
B		PARAFUSO / TORNILLO / SCREW Ø5x60 CC	02
C		PARAFUSO / TORNILLO / SCREW Ø4,5x50 CC	46
D		PARAFUSO / TORNILLO / SCREW Ø3,5x40 CC	40
E		PARAFUSO / TORNILLO / SCREW Ø4x25 CC	20
F		PARAFUSO / TORNILLO / SCREW Ø3,5x14 CC	72
G		PARAFUSO / TORNILLO / SCREW Ø3x10 CC	24
H		SAPATA / ZAPATO / FOOT	12
I		JUNÇÃO / UNIÓN / JUNCTION 40x40	18
J		PREGO / CLAVO / NAIL 12X12	90
K		ETIQUETA ART IN MÓVEIS / ETIQUETA ART IN MÓVEIS / ADHESIVE ART IN MÓVEIS	01

L		ADESIVO TAPAFURO / ADHESIVO / STICKER 12MM	108
M		PORCA / TUERCA / NUT 12x10	16
N		COLA / PEGAMENTO / GLUE	01
O		PARAFUSO UNIÃO / TORNILLO UNION / JUNCTION SCREW 30MM CC	24
P		BUCHA PLÁSTICA / CASQUILLO / BUSHING Ø8MM	02

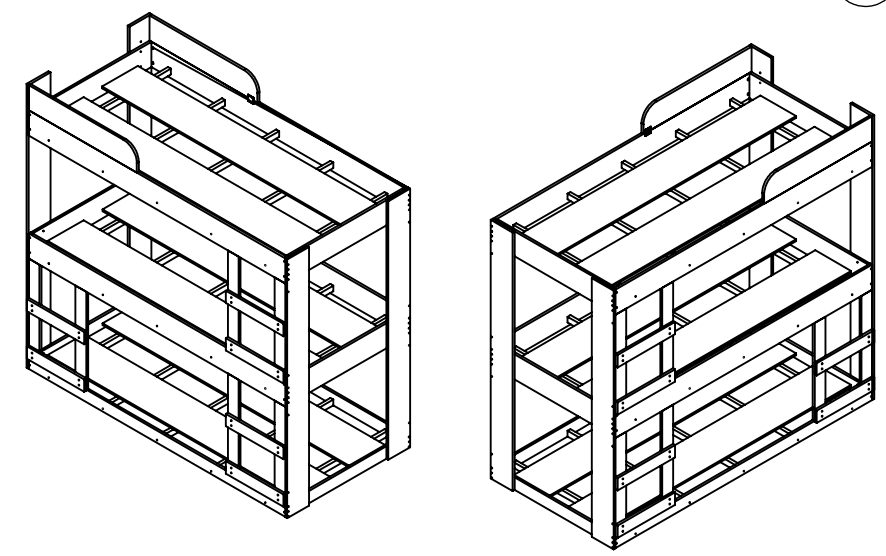


01

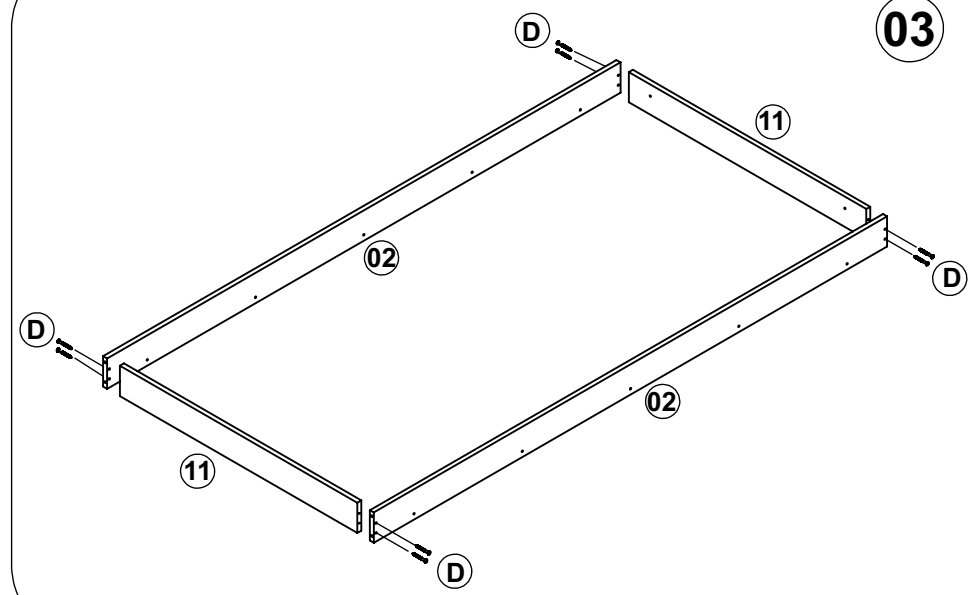
COLOCAR COLA "N" NAS CAVILHAS "A".  
COLOCAR PEGAMENTO "N" EN LAS CLAVIJAS "A".  
PLACE GLUE "N" ON DOWELS "A".

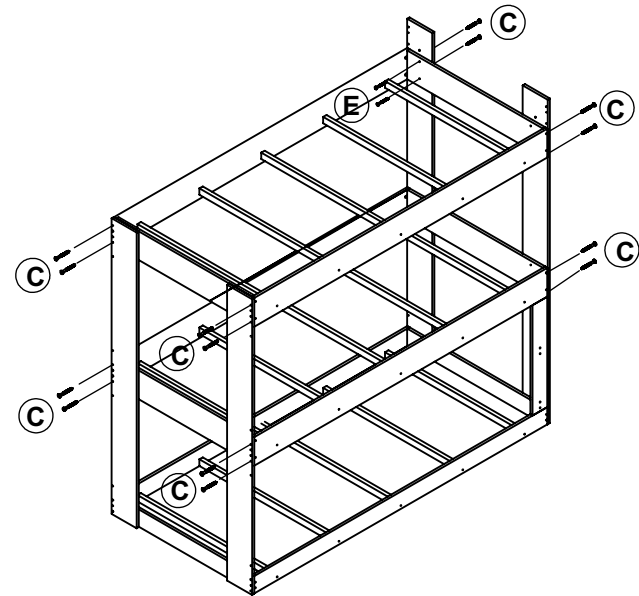
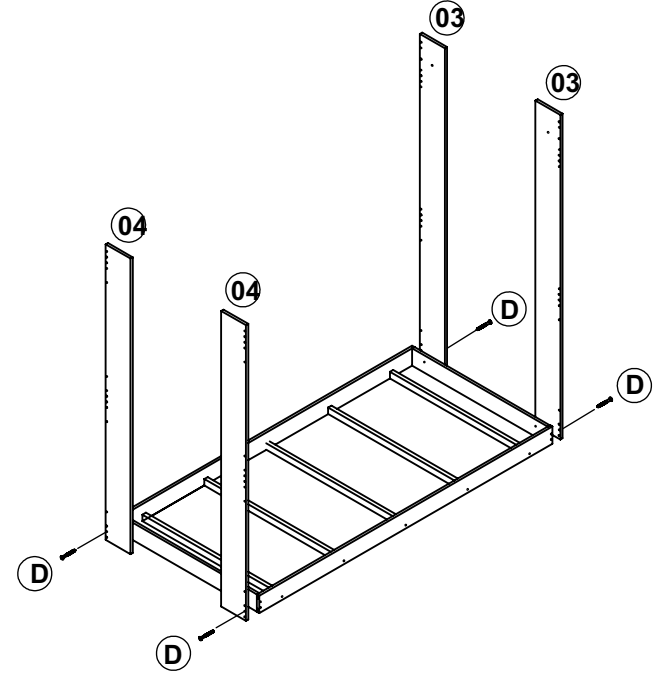
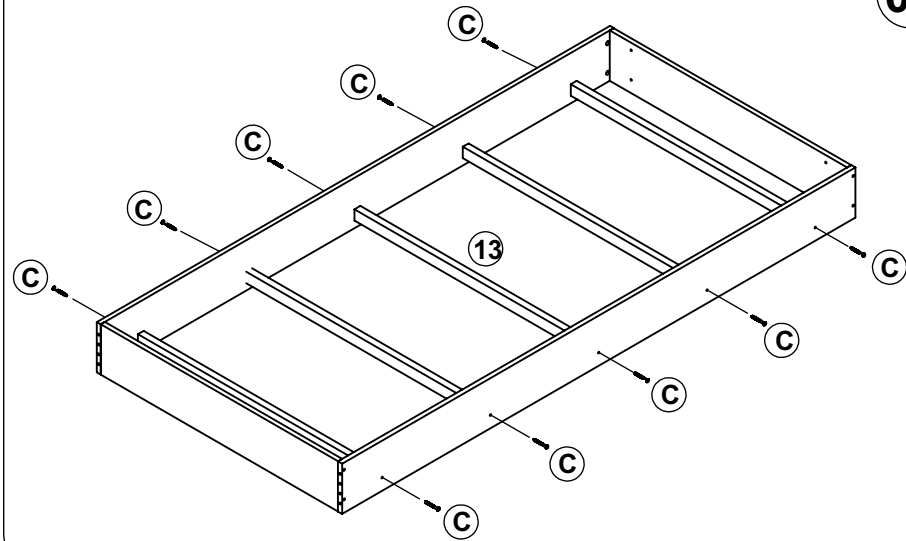
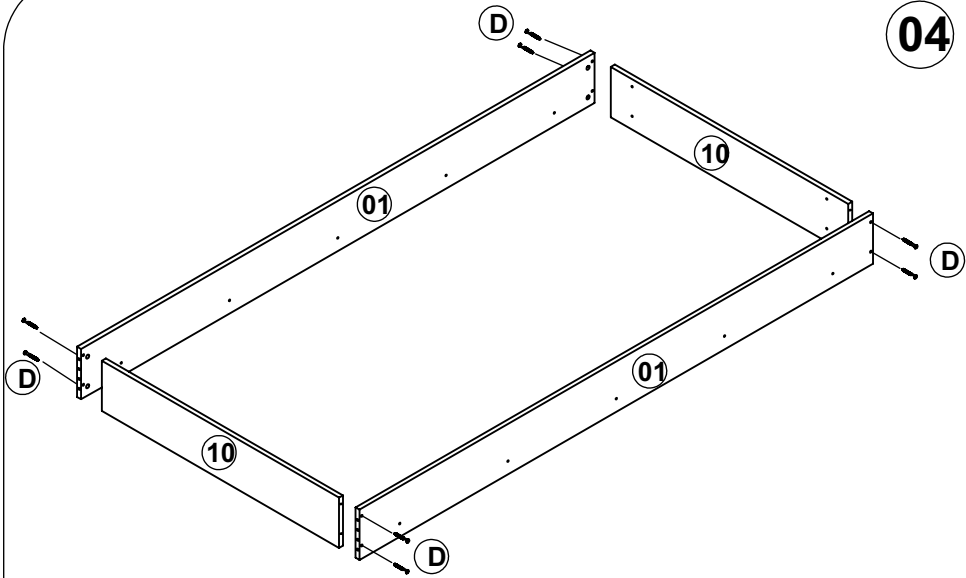


02

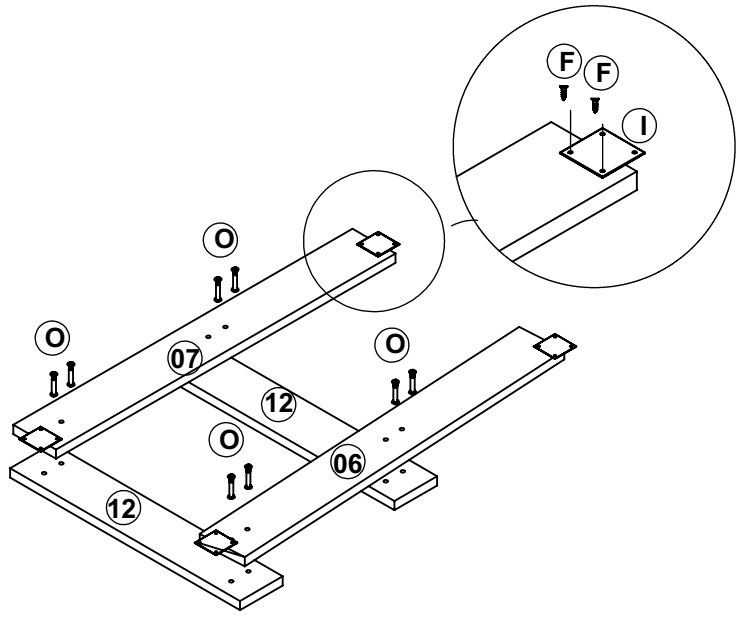


03

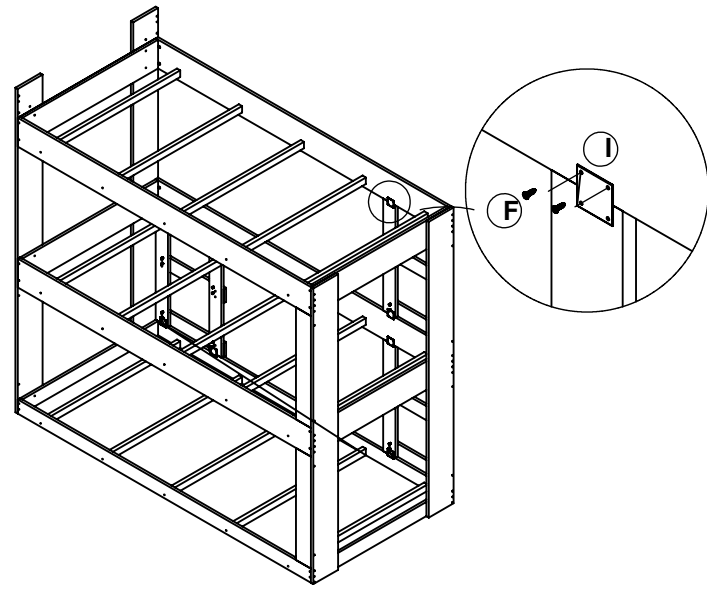




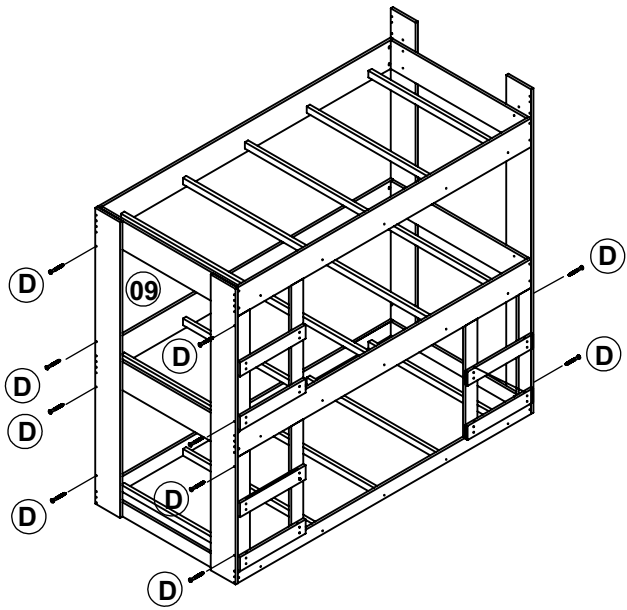
08



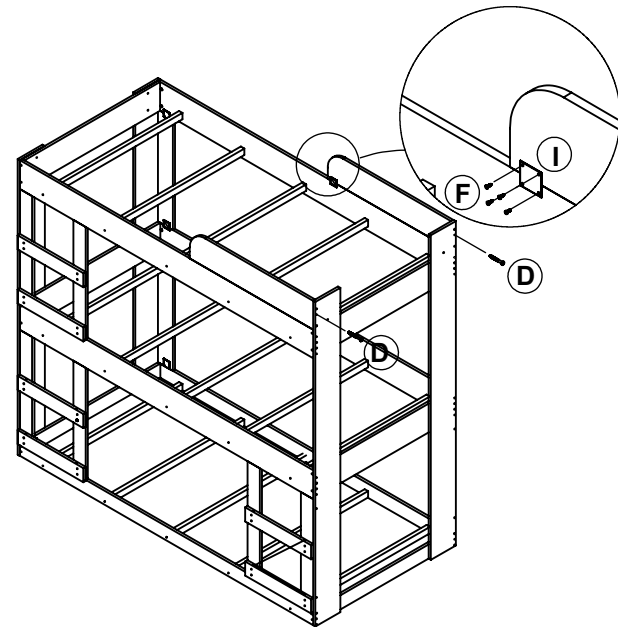
10



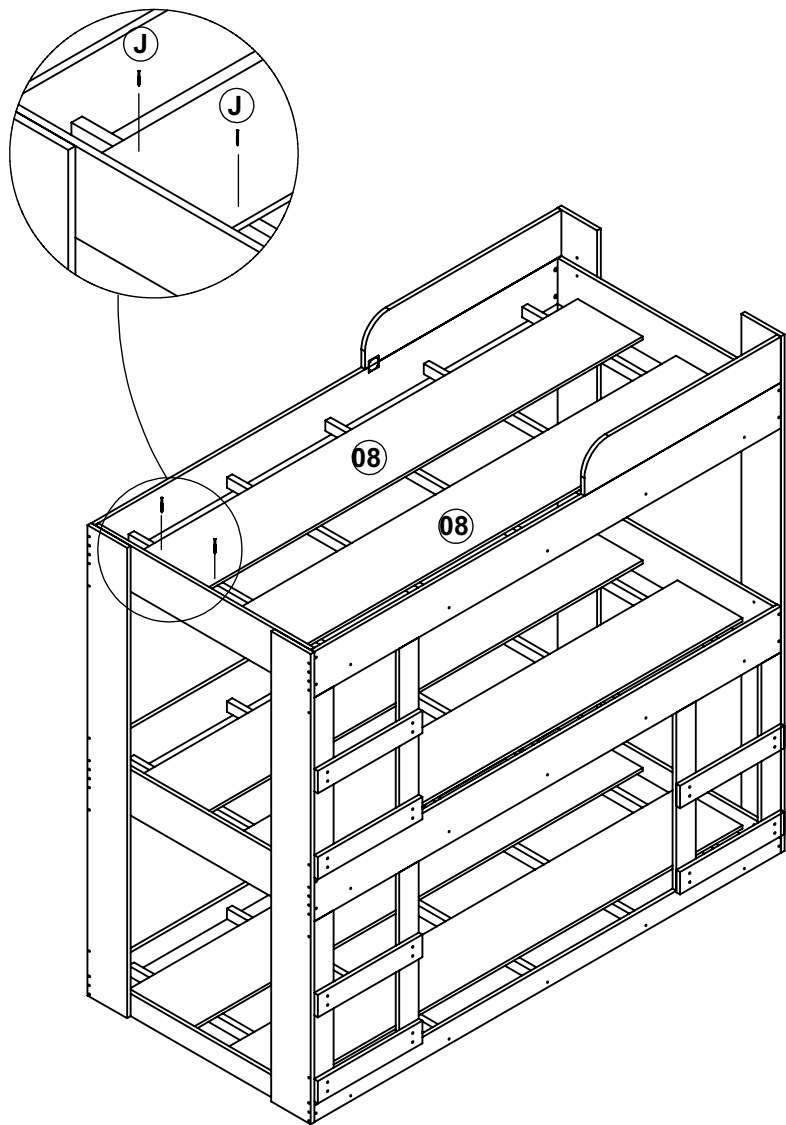
09



11

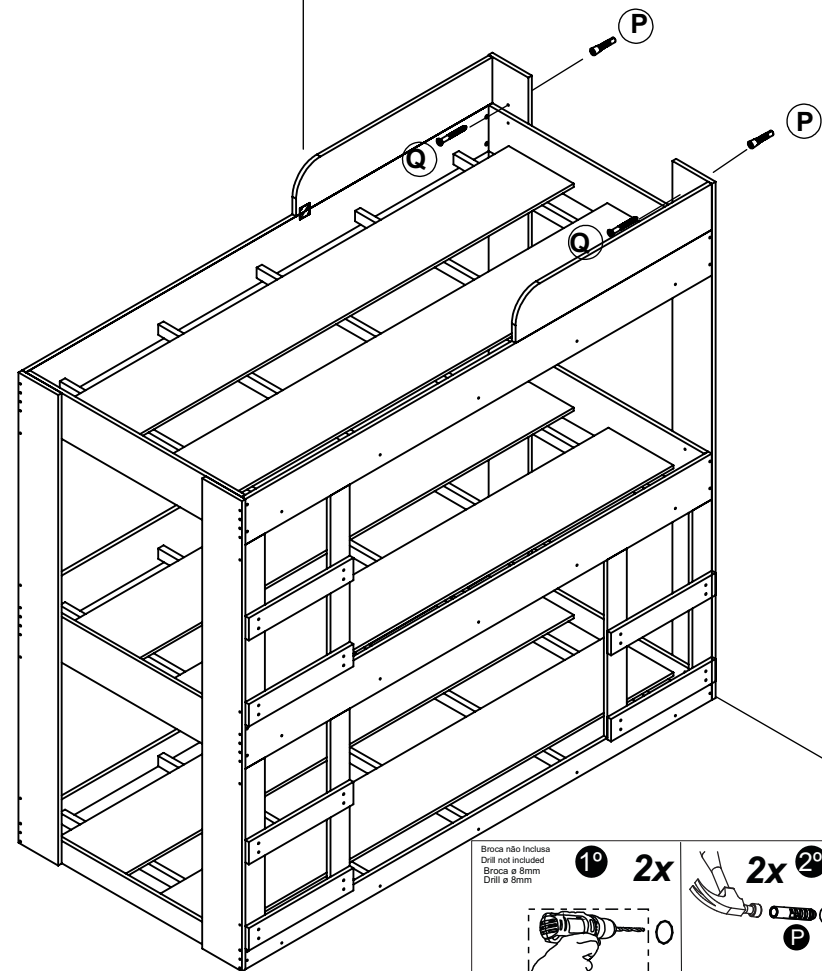


12



PESO MÁXIMO SUPORTADO PELO PRODUTO 300 KG.  
 PESO MÁXIMO SOPORTADO POR EL PRODUCTO 300 KG.  
 TOTAL MAXIMUM WEIGHT TOLERATED BY THE PRODUCT 300 KG.

13



Broca não Incluída  
 Drill not included  
 Broca ø 8mm  
 Drill ø 8mm

**1°** 2x  
**2°** 2x

**PAREDE**  
**WALL**  
**PARED**

**PAREDE**  
**WALL**  
**PARED**