

ASSEMBLY INSTRUCTIONS MANUAL DE MONTAGEM / INSTRUCCIONES DE ARMADO

LONDRES BUNK
TRILICHE LONDRES
LITERA LONDRES

Reference
Referência
Referencia

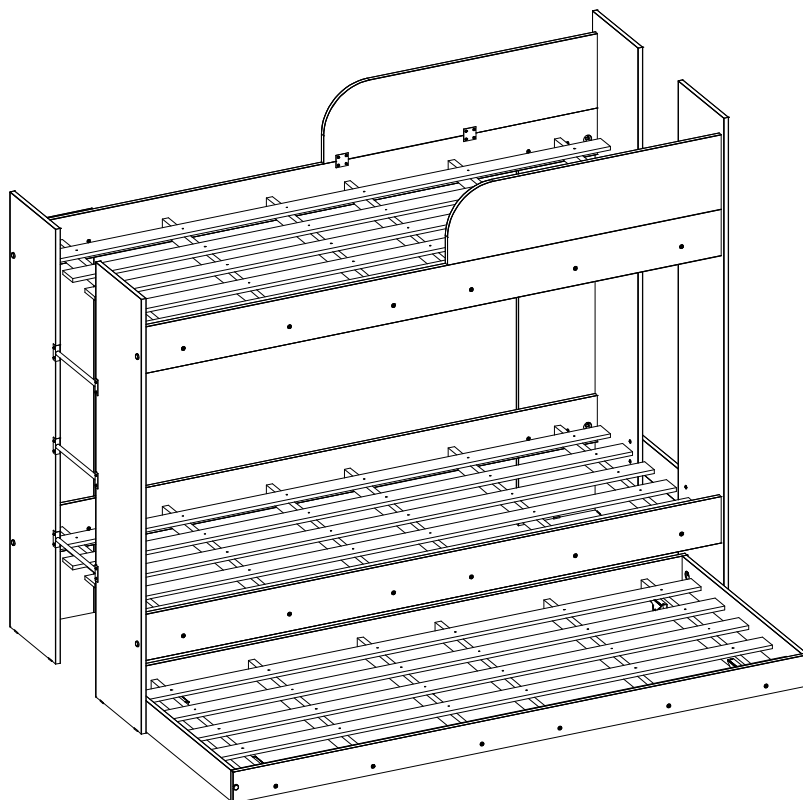
2319

| Revisé
| Revisão
| Revisión

08



ENGLISH
PORTUGUÊS
ESPAÑOL



NOTE: THIS PRODUCT CAN BE ASSEMBLY WITH THE LADDER FOR TO YOUR RIGHT OR LEFT.
NOTA: ESTE PRODUTO PODE SER MONTADO COM A ESCADA PARA A DIREITA OU ESQUERDA.
NOTA: ESTE PRODUCTO PUEDE SER ARMADO CON LA ESCALERA A SU DERECHA O IZQUIERDA.

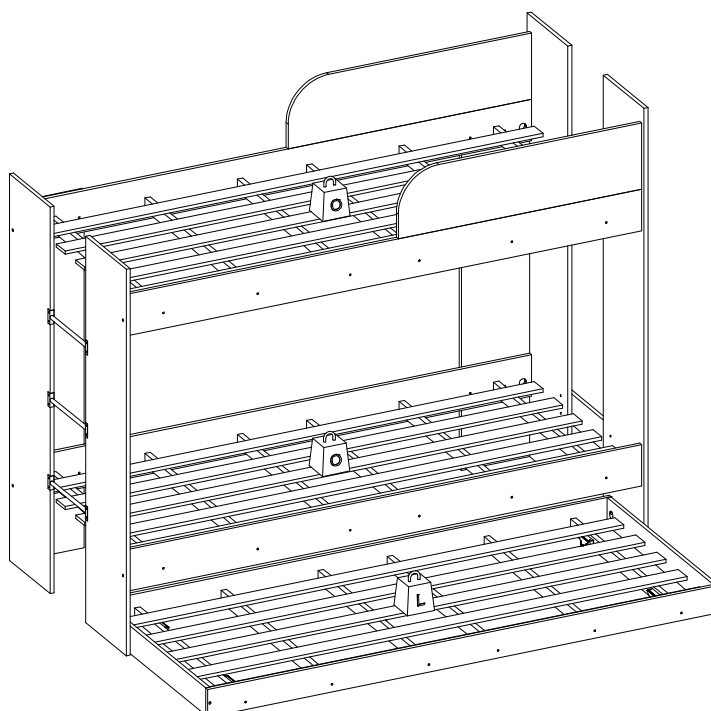


MAXIMUM RECOMMENDED WEIGHT
BEING THIS EVENLY DISTRIBUTED.

PESO MÁXIMO RECOMENDADO SENDO
ESTE DISTRIBUÍDO UNIFORMEMENTE.

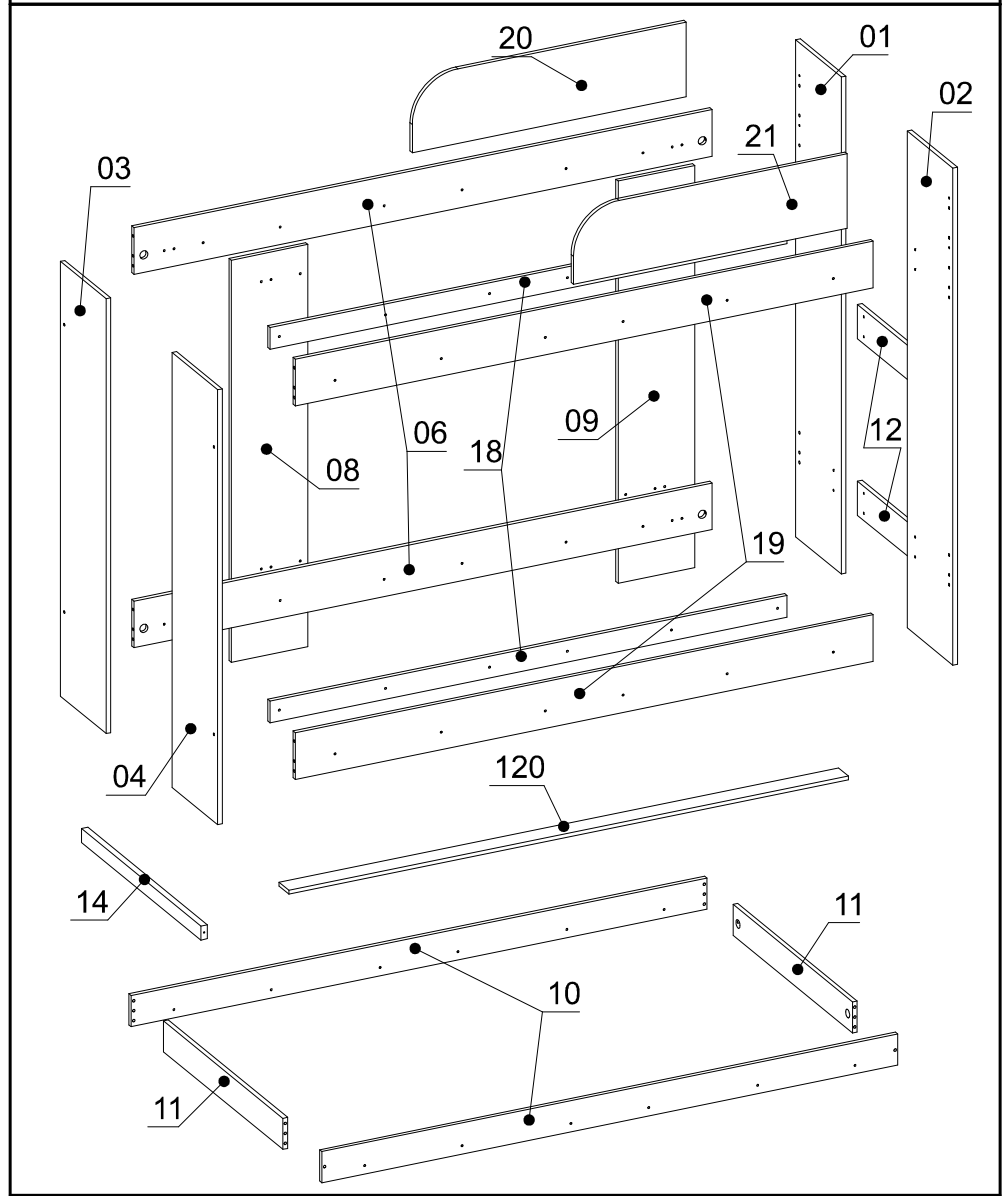
PESO MÁXIMO RECOMENDADO SIENDO
ESTE UNIFORMEMENTE DISTRIBUIDO.

	LB	KG
—		
L	220	100
O	176	80



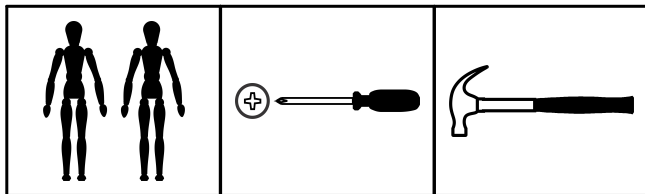
Nº	Measures_Inches	Medidas_cm	Qty./Qtd.
01	11 3/4 x 63 x 5/8	30.0 x 160.0 x 1.5	1
02	11 3/4 x 63 x 5/8	30.0 x 160.0 x 1.5	1
03	11 3/4 x 55 1/8 x 5/8	30.0 x 140.0 x 1.5	1
04	11 3/4 x 55 1/8 x 5/8	30.0 x 140.0 x 1.5	1
06	74 3/4 x 5 7/8 x 5/8	190.0 x 15.0 x 1.5	2
08	51 x 9 7/8 x 5/8	129.5 x 25.2 x 1.5	1
09	51 x 9 7/8 x 5/8	129.5 x 25.2 x 1.5	1
10	74 1/2 x 3 7/8 x 5/8	189.3 x 10.0 x 1.5	2
11	30 7/8 x 3 7/8 x 5/8	78.5 x 10.0 x 1.5	2
12	17 3/4 x 4 3/8 x 5/8	45.0 x 11.0 x 1.5	2
14	30 7/8 x 1 3/4 x 3/4	78.5 x 4.5 x 2.0	18
18	2 3/4 x 66 7/8 x 5/8	7.0 x 170.0 x 1.5	2
19	74 3/4 x 5 7/8 x 5/8	190.0 x 15.0 x 1.5	2
20	35 3/8 x 9 1/2 x 5/8	90.0 x 24.0 x 1.5	1
21	35 3/8 x 9 1/2 x 5/8	90.0 x 24.0 x 1.5	1
120	72 1/2 x 2 1/2 x 1/2	184.0 x 6.5 x 1.2	15

PARTS IDENTIFICATION IDENTIFICAÇÃO DAS PEÇAS / IDENTIFICACIÓN DE LAS PIEZAS



YOU WILL NEED / VOCÊ VAI PRECISAR DE / USTED NECESITARÁ

Tools not supplied / Ferramentas não fornecidas / Herramientas no incluidas



2 People
2 Pessoas
2 Personas

Screwdriver Phillips
Chave Phillips
Destornillador cruz

Hammer
Martelo
Martillo




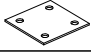
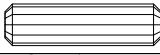
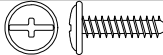

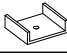


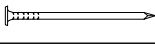
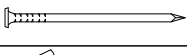
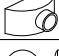




The separation of the accessories before you start the assembly will facilitate the same. In case of doubt on the size of the screws and bolts, use the ruler to bottom of page 3.

A separação dos acessórios antes de iniciar a montagem facilitará a mesma. Em caso de dúvida no tamanho dos parafusos e cavilhas, utilize a régua ao final da página 3.

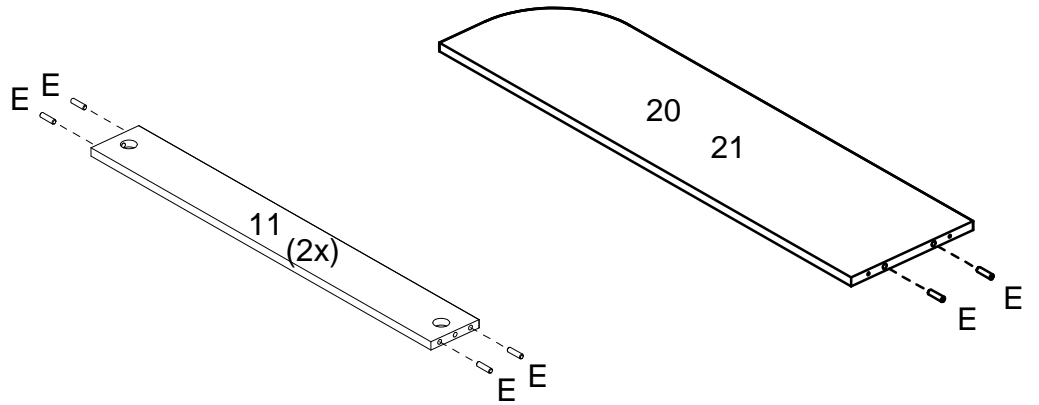
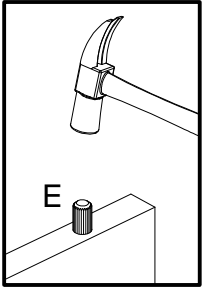
La separación de los accesorios antes de comenzar el armado facilitará el mismo. En caso de duda sobre el tamaño de los tornillos y taquetes, utilice la regla al pie de página 3.

IDENTIFICATION OF ACCESSORIES IDENTIFICAÇÃO DOS ACESSÓRIOS/ IDENTIFICACIÓN DE ACCESORIOS

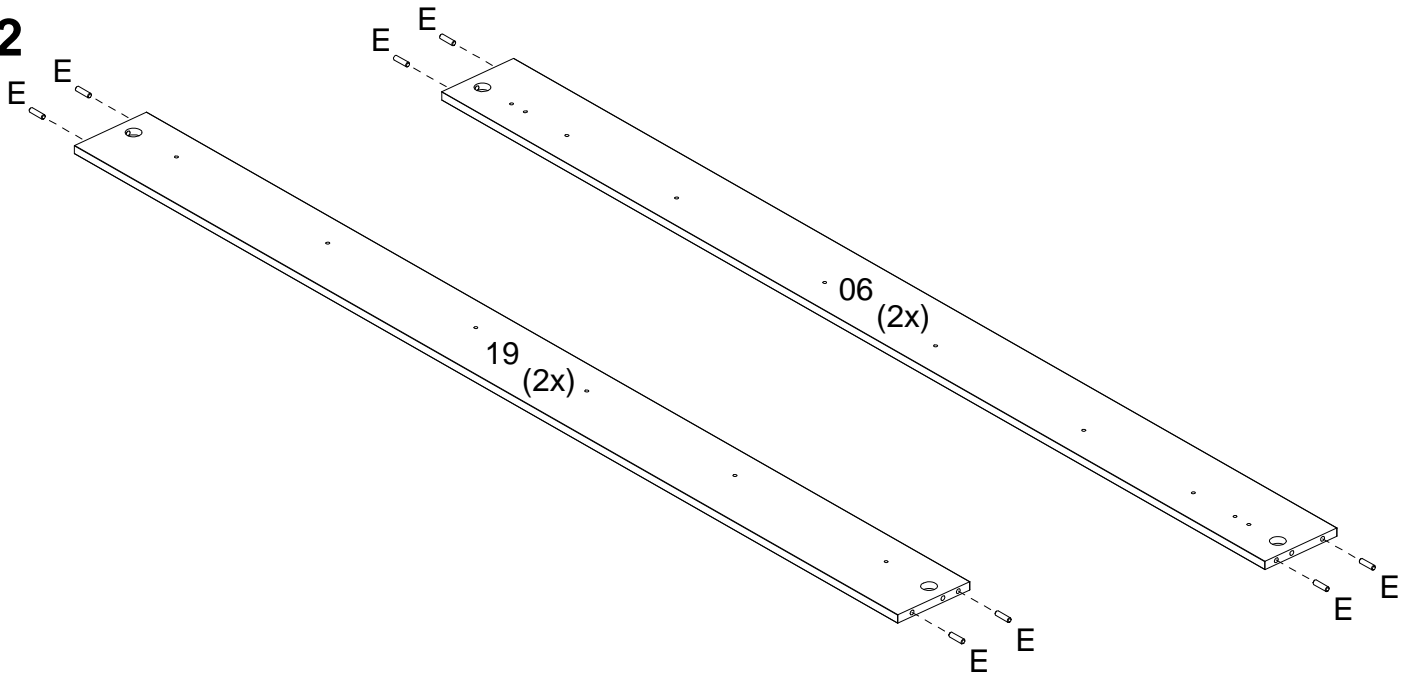
A		Flanged head screw / Parafuso flangeado / Tornillo de cabeza flangeada	5,0x60 mm	16
A12		Caster / Rodízio RB50 / Rueda	-	5
B		Flanged head screw / Parafuso flangeado / Tornillo de cabeza flangeada	5,0x50 mm	24
B6		Junction of tops / Junção de tampos / Unión de tapas	40x40 mm	4
E		Wooden dowel / Cavilha / Taquete	8x30 mm	28
E1A		Union flanged head screw / Pf. união flangeado / Tornillo unión flangeado	4,0x10 mm	16
E1B		Union flanged head screw / Pf. união flangeado / Tornillo unión flangeado	30 mm	16
E7		Small plastic foot / Sapata / Pie plástico	15 mm	10
L6		Screw / Parafuso tampinha / Tornillo	1/4 x 2"	12
L7		Screw cover / Tampa parafuso / Tapa tornillo	-	12
N		Nail / Prego / Clavo	10x10	10
P2		Nail / Prego / Clavo	12 x 12	90
P3		Semi-elliptical nut / Porca semi-elíptica / Tuerca semielíptica	-	12
S		Pan head screw / Parafuso panela / Tornillo de pan	3,5x14 mm	38
X11		Metallic step / Degrau metálico / Escalón de metal	-	3

PRE-ASSEMBLE
PRÉ-MONTAGE / PRE ARMADO

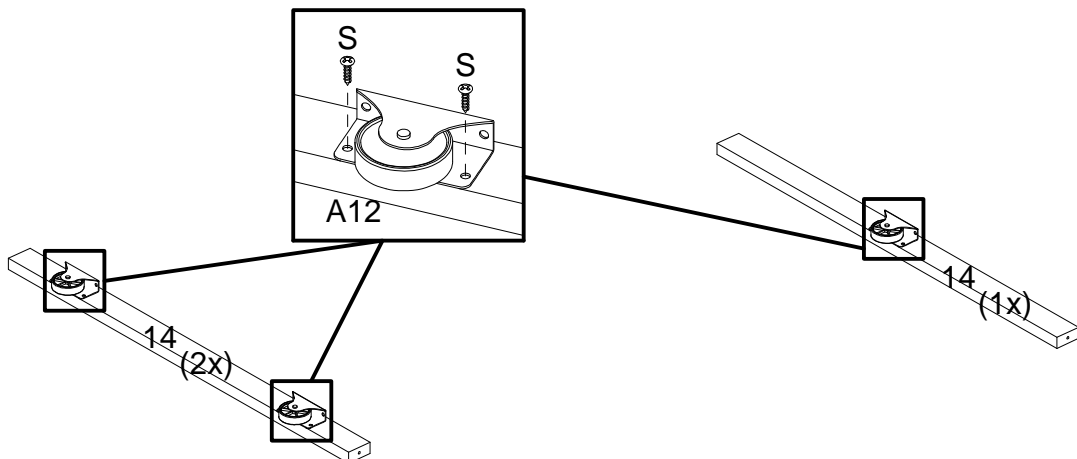
01



02

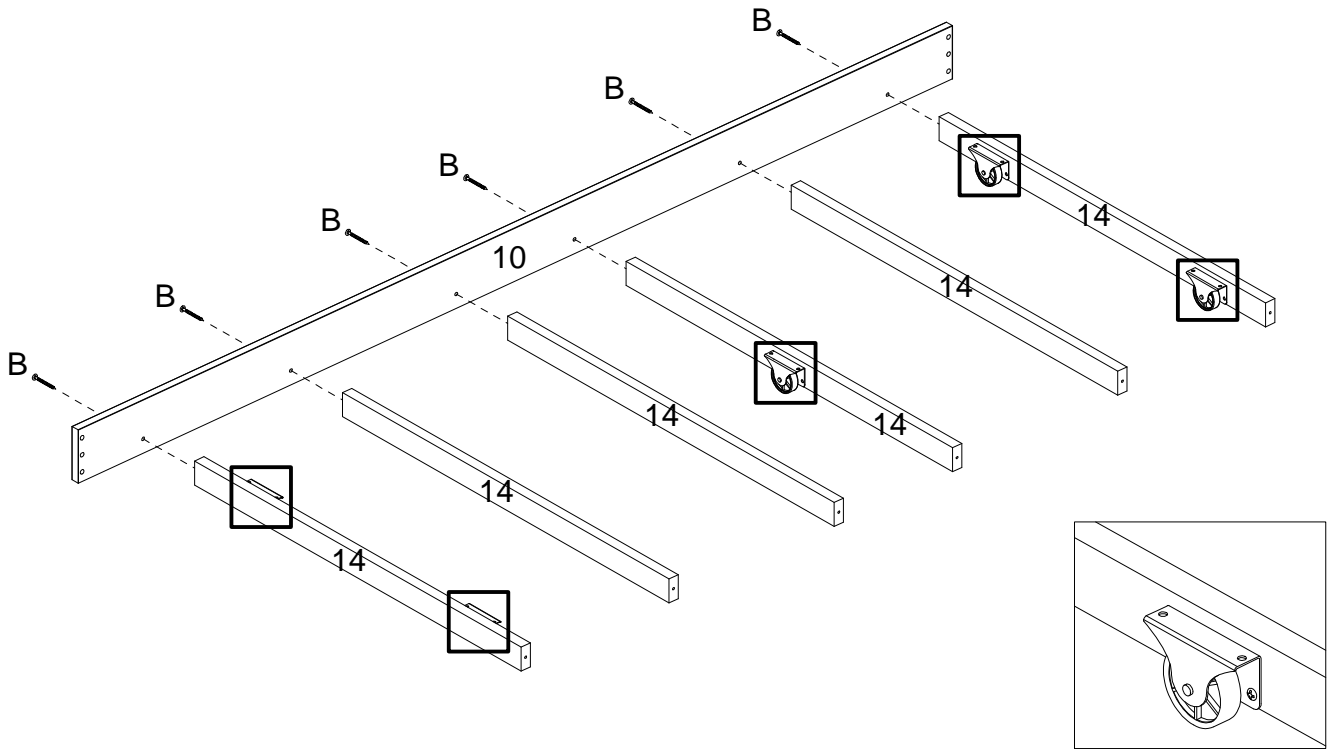


03

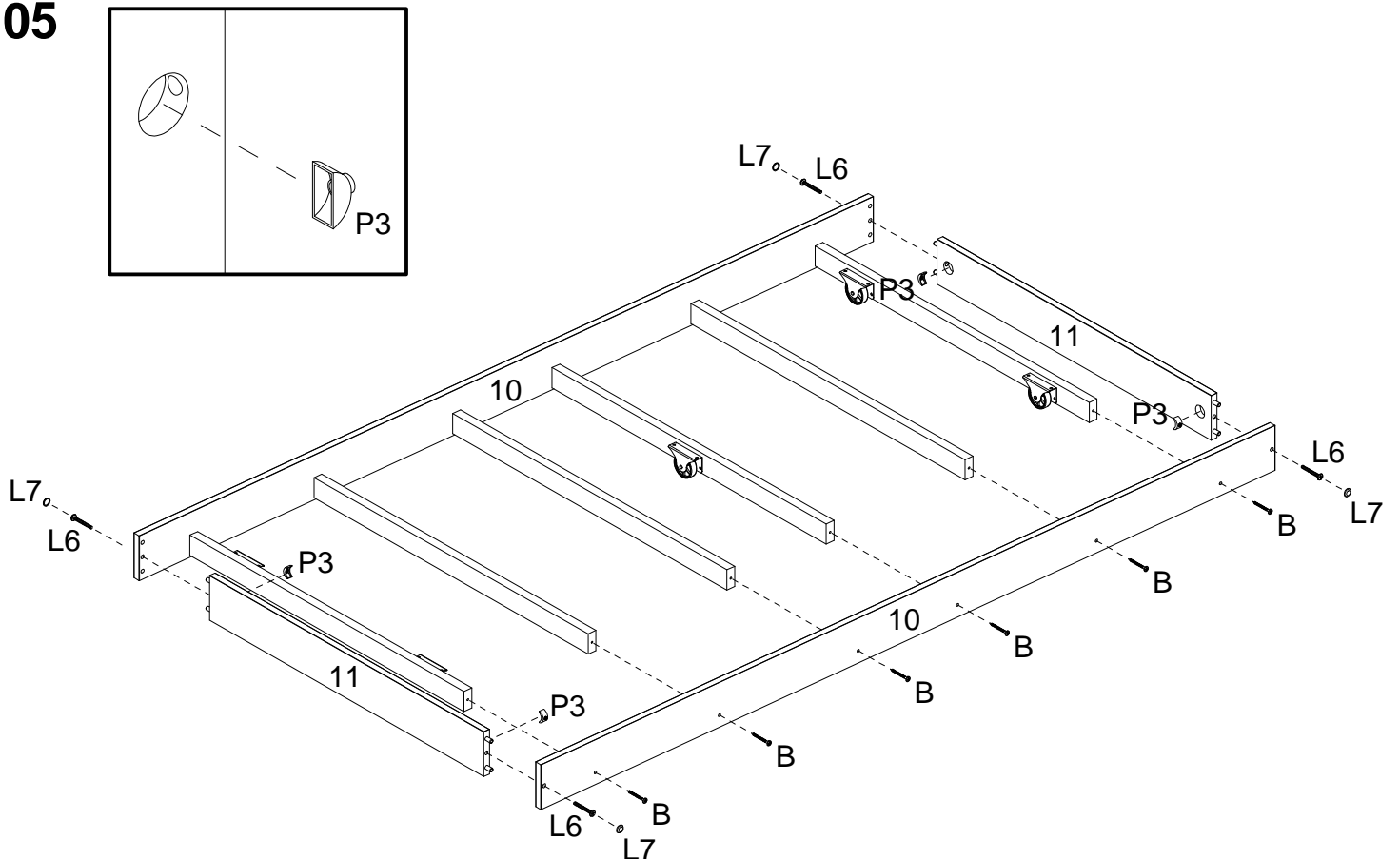


ASSEMBLY
MONTAGEM / ARMADO

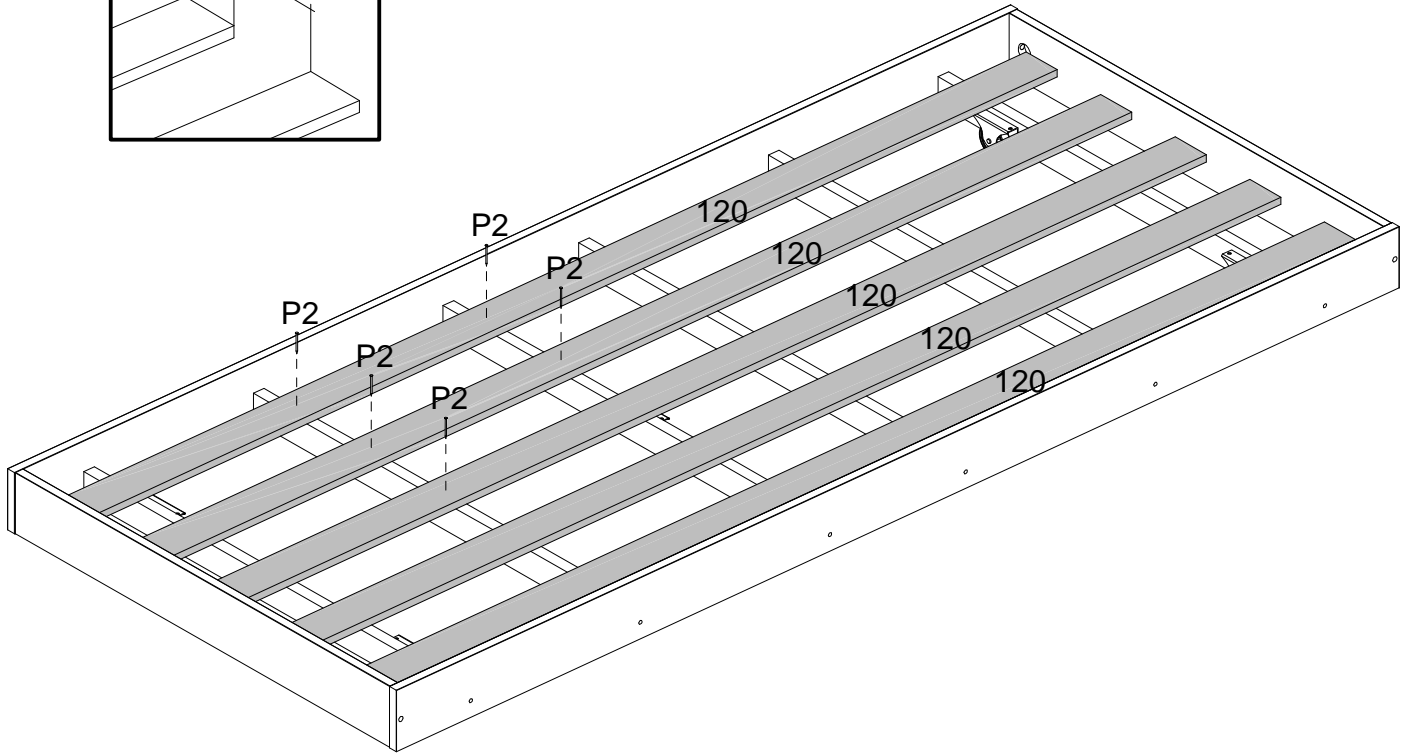
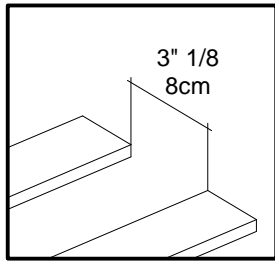
04



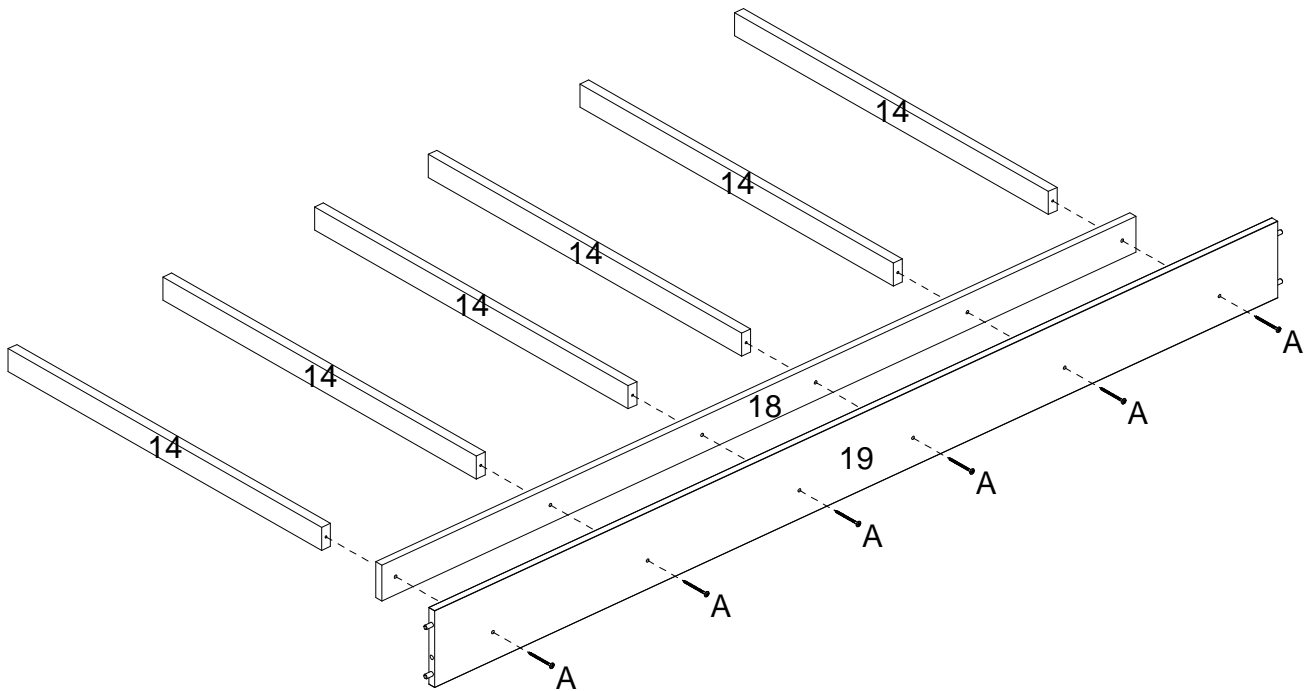
05



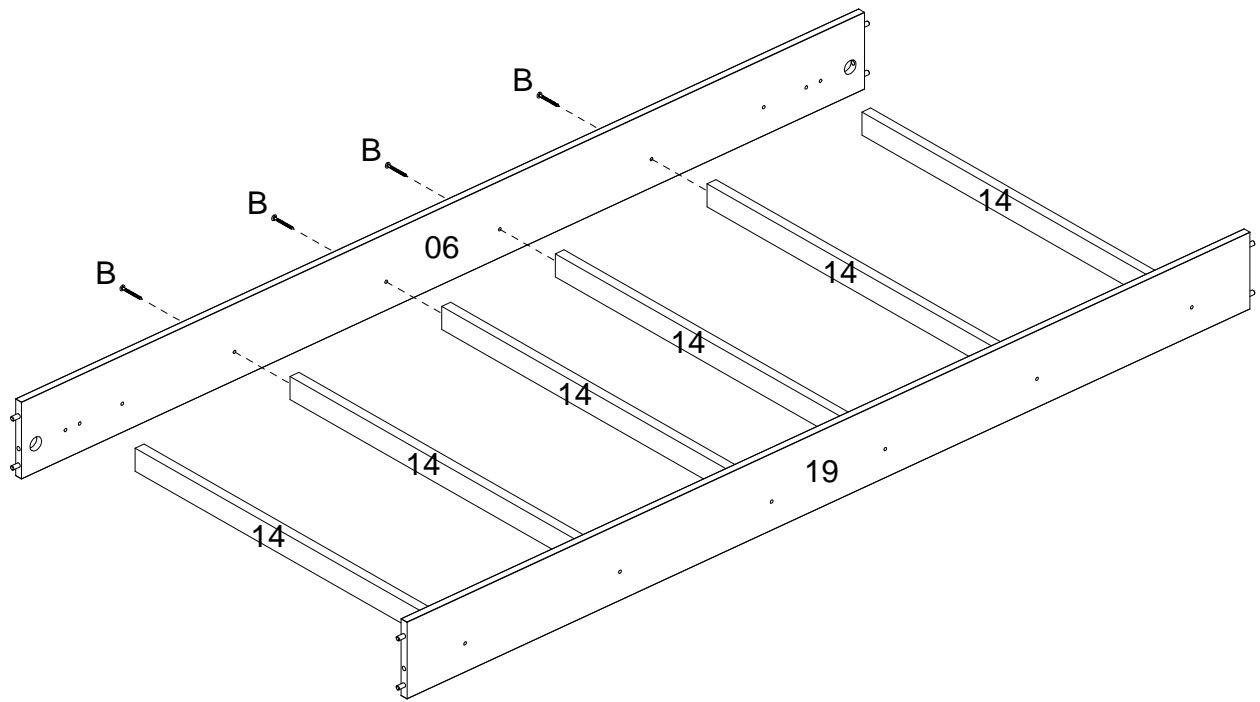
06



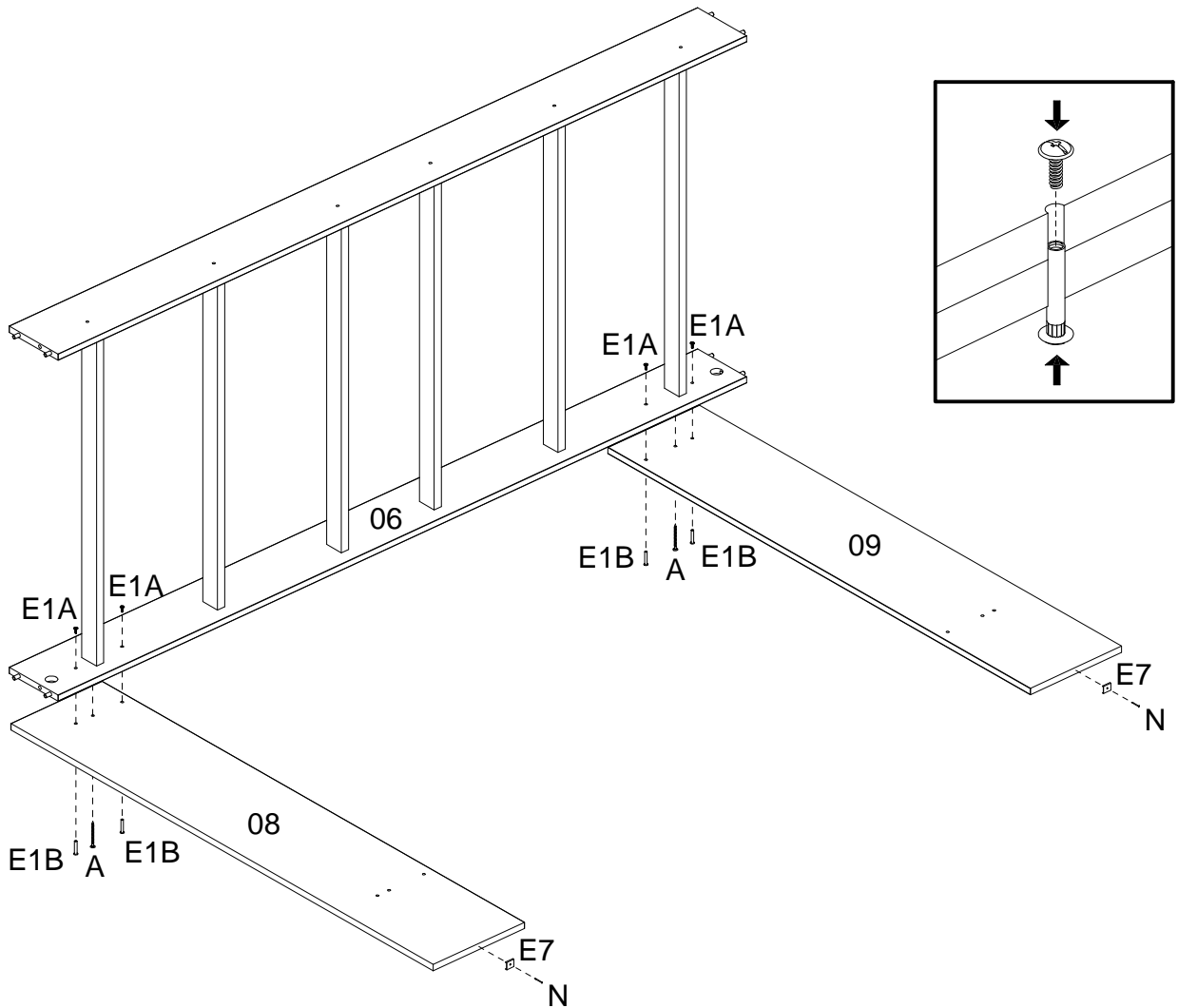
07



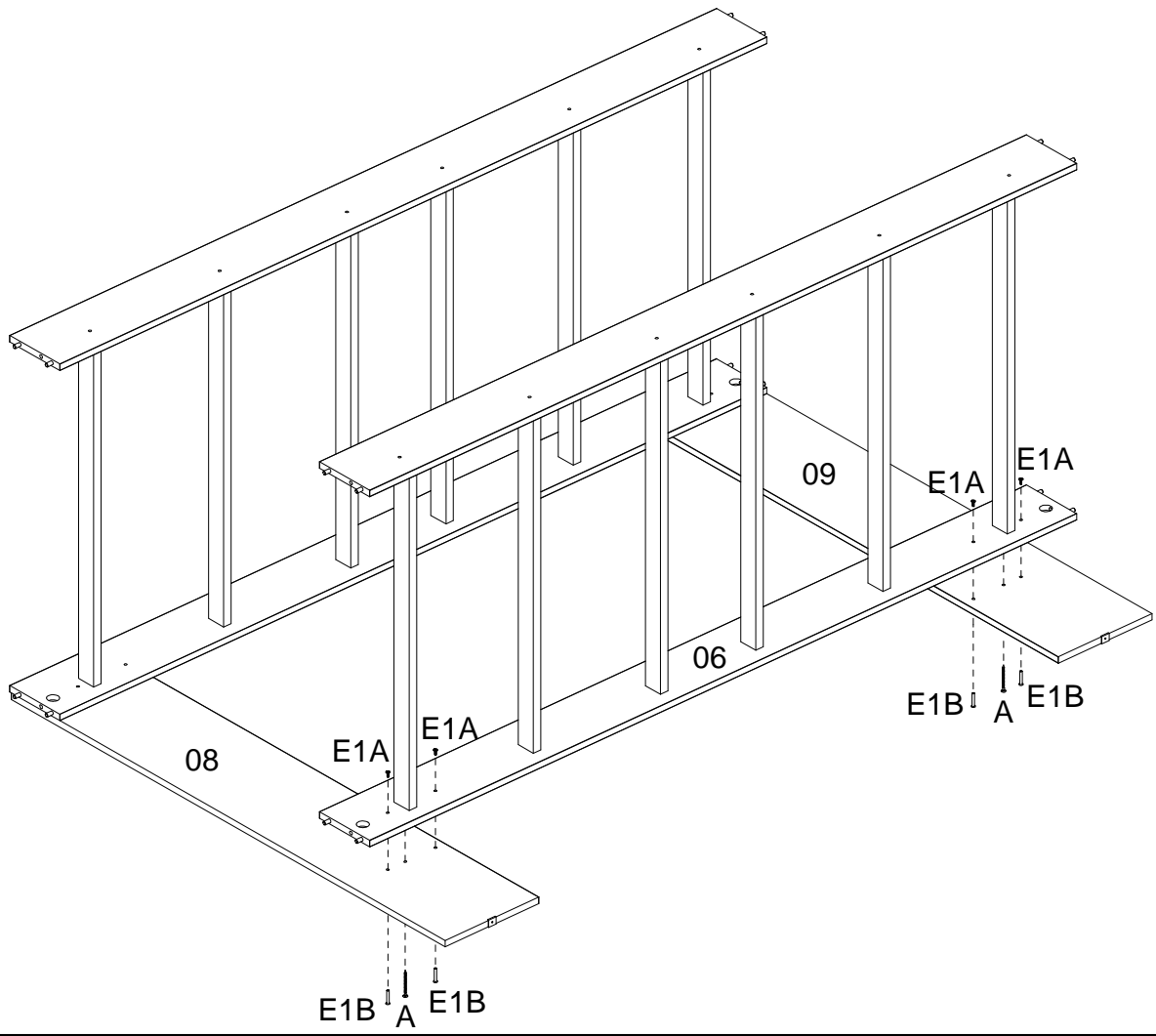
08



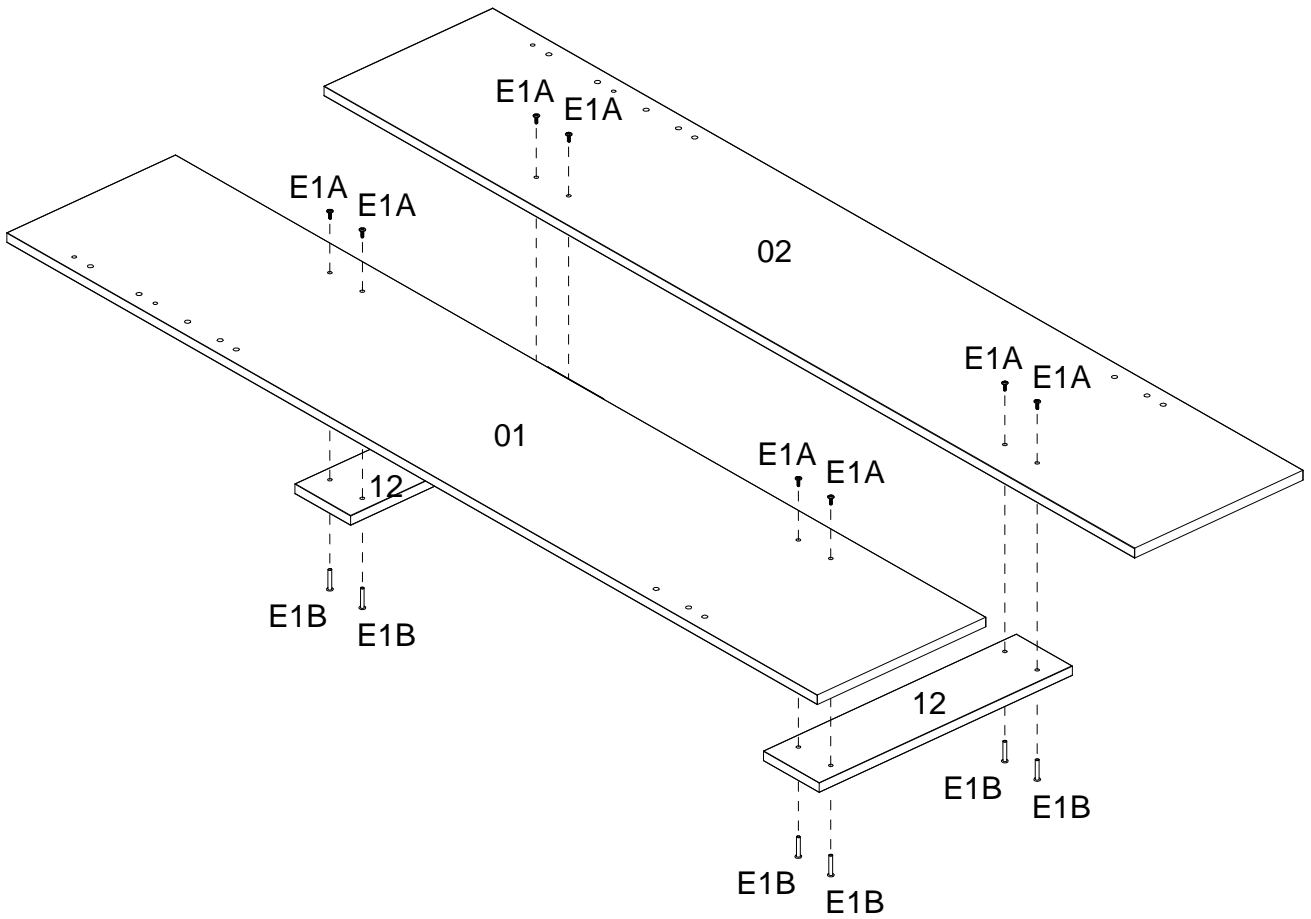
09



10

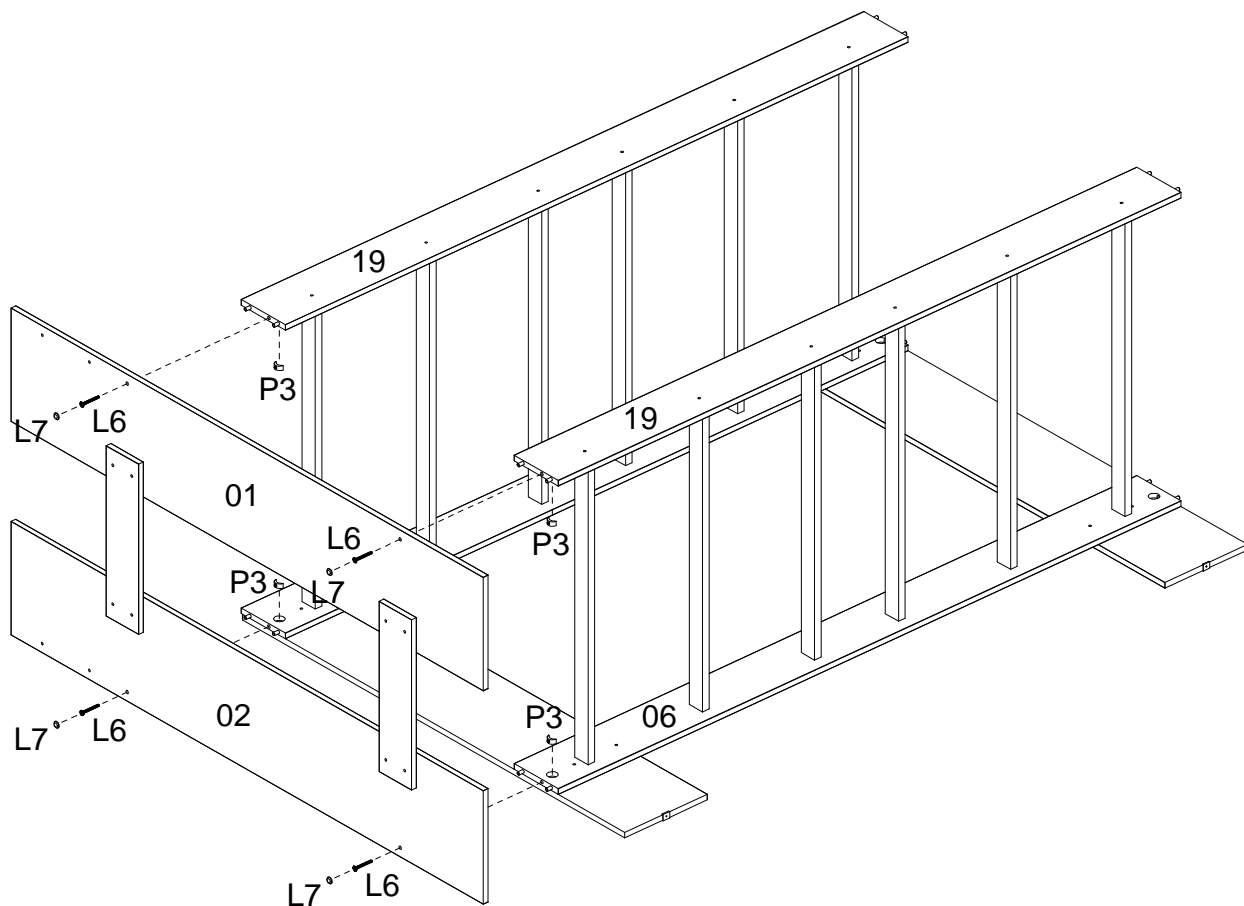


11

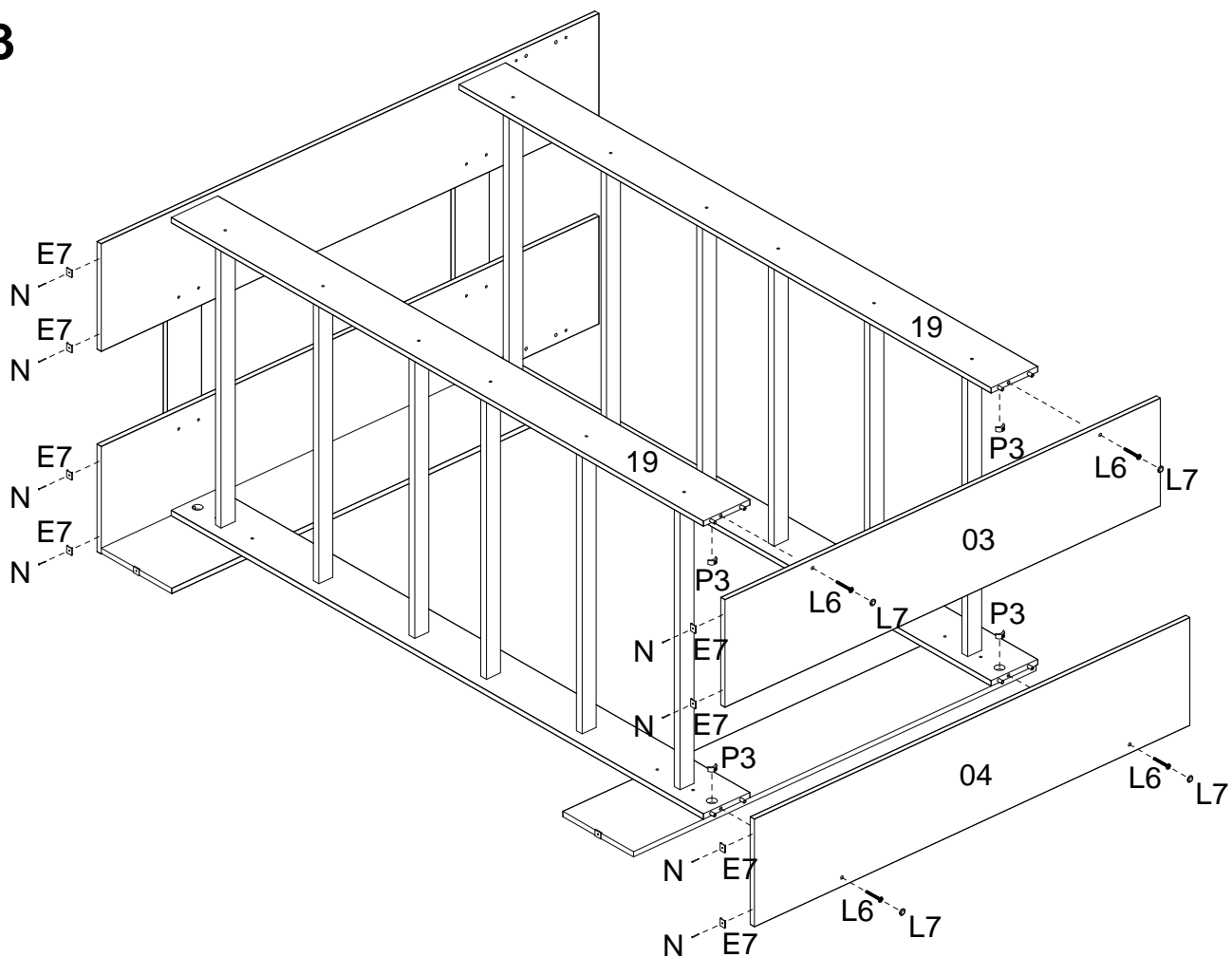


ASSEMBLY WITH THE LADDER TO THE RIGHT
MONTAGEM DA ESCADA PARA A DIREITA / ARMADO DE LA ESCALERA PARA LA DERECHA

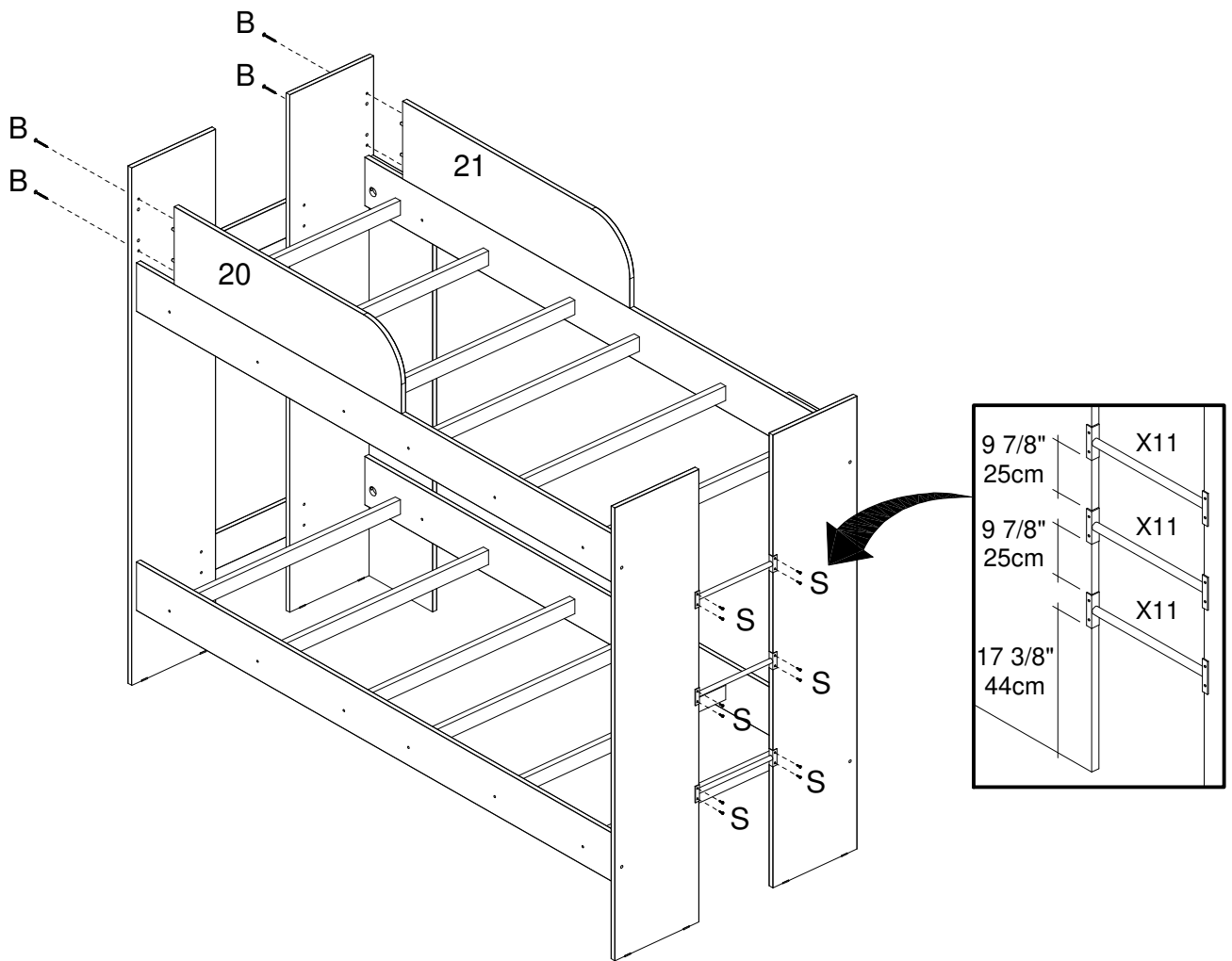
12



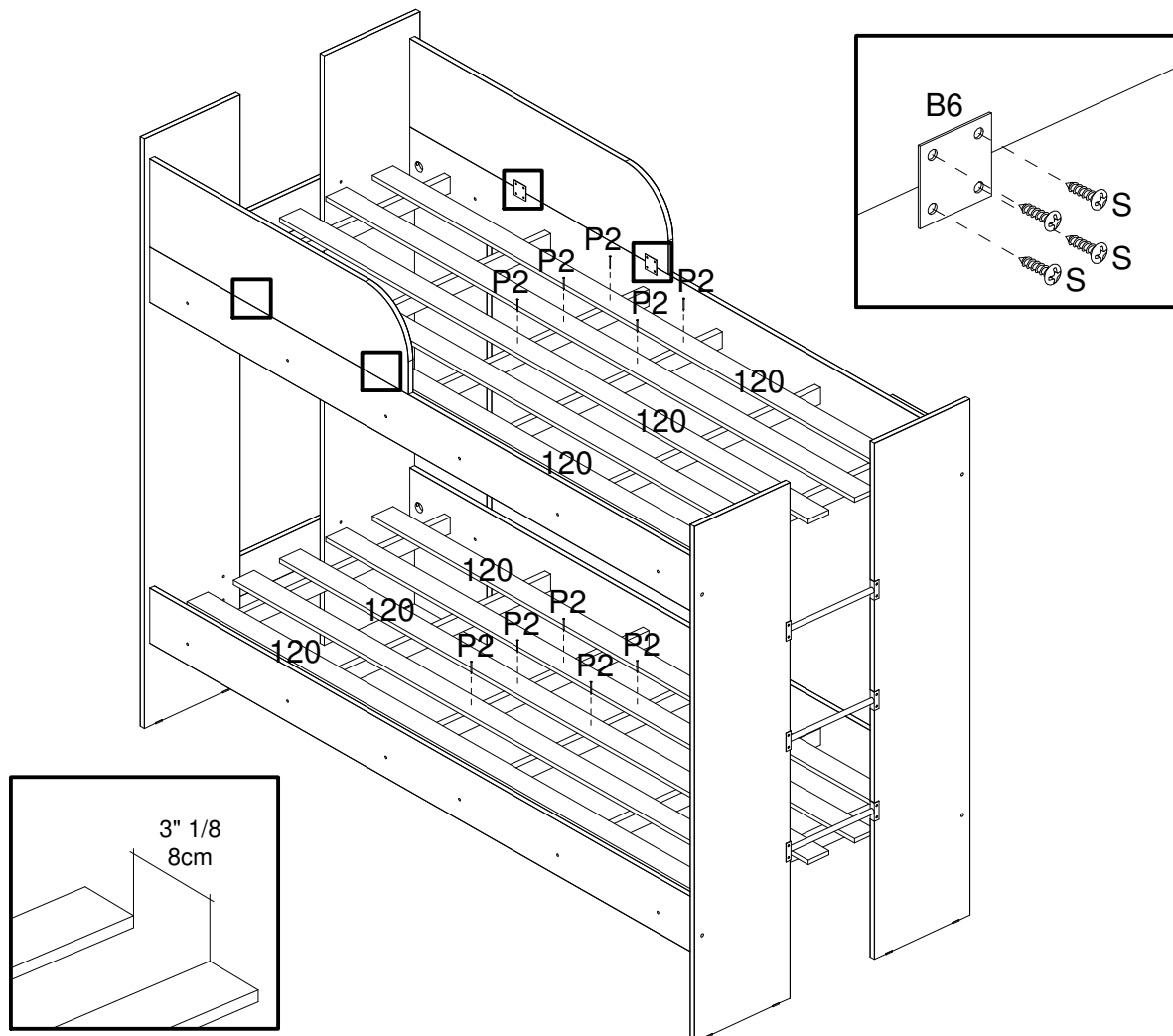
13



14

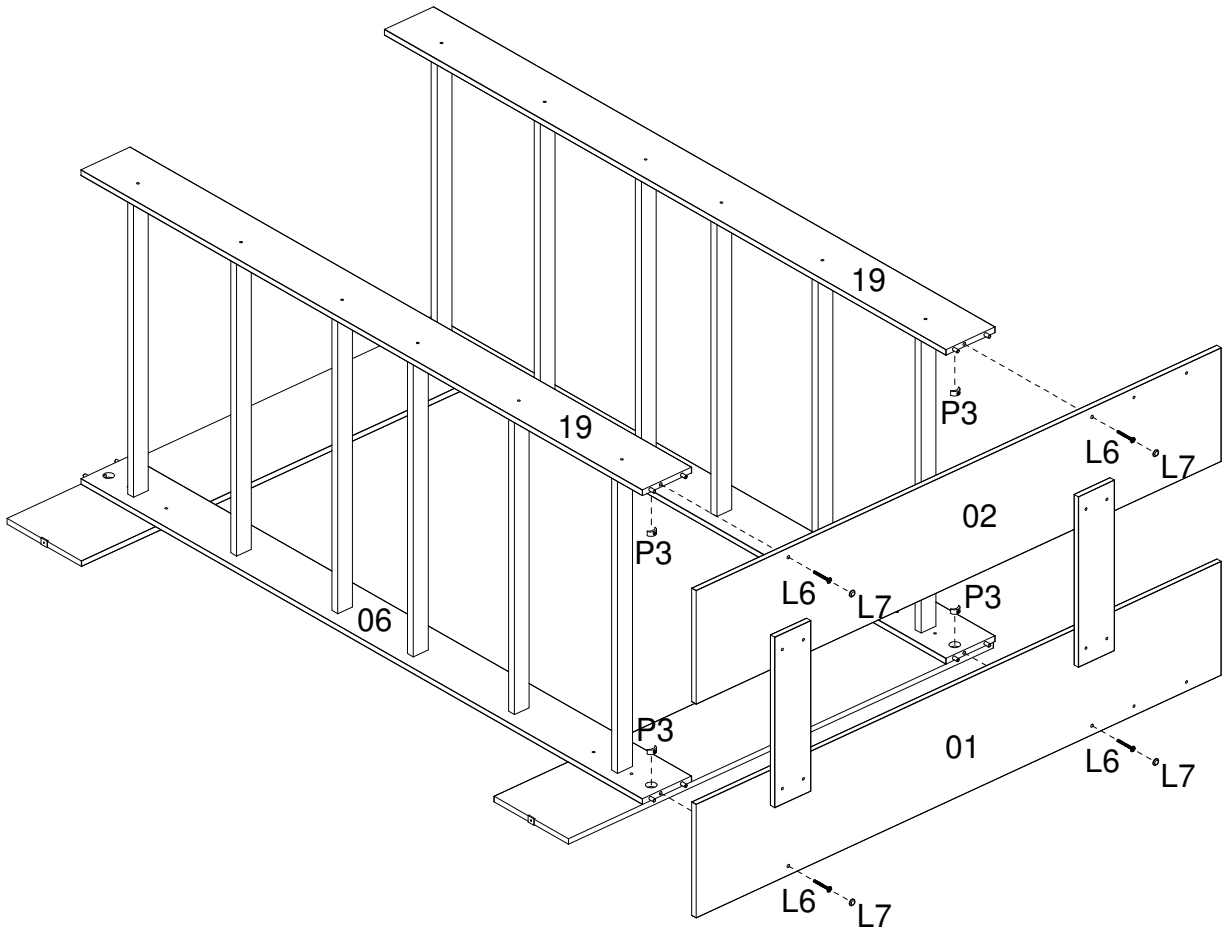


15

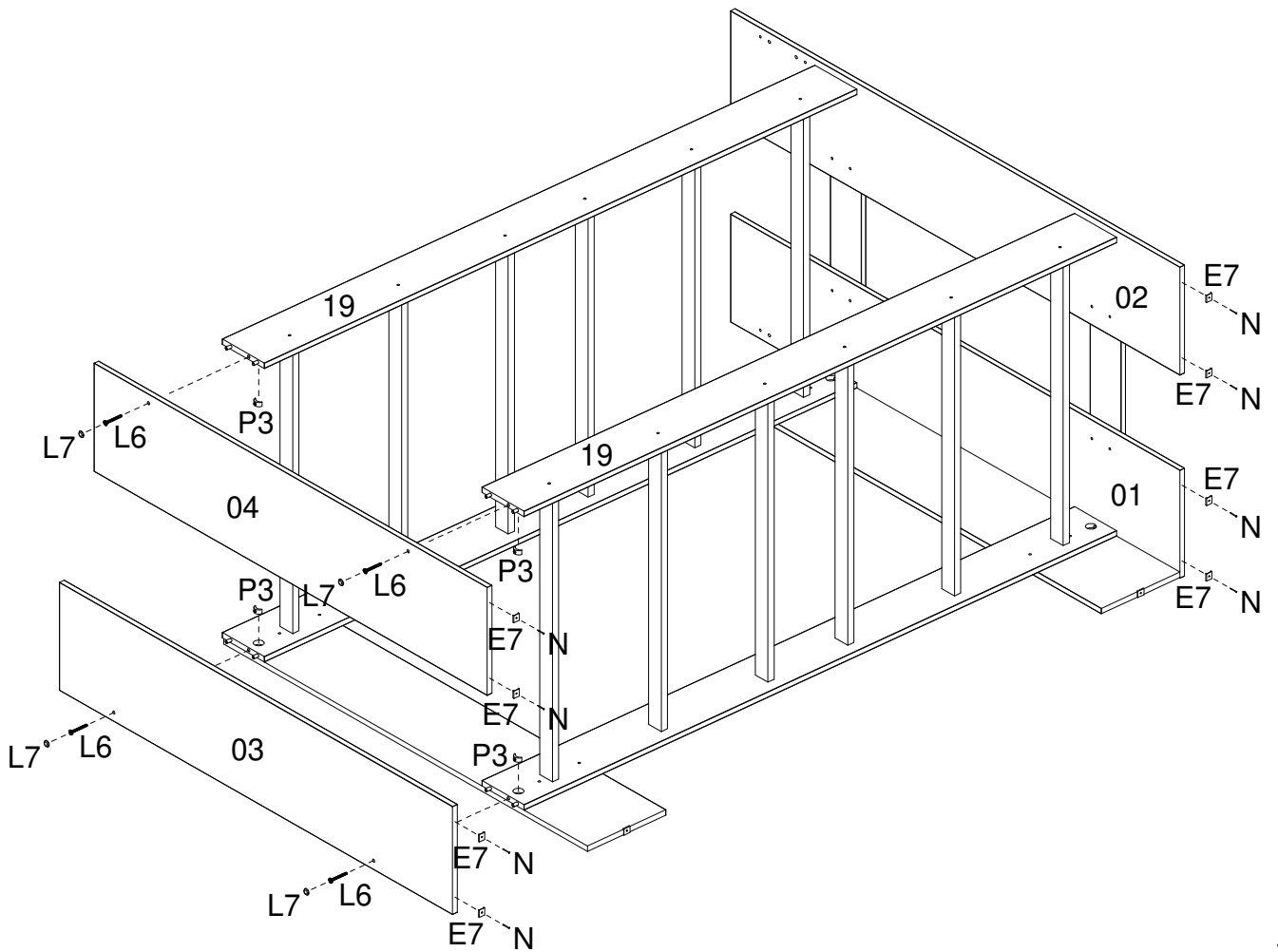


ASSEMBLY WITH THE LADDER TO THE LEFT
MONTAGEM DA ESCADA PARA A ESQUERDA / ARMADO DE LA ESCALERA PARA LA IZQUIERDA

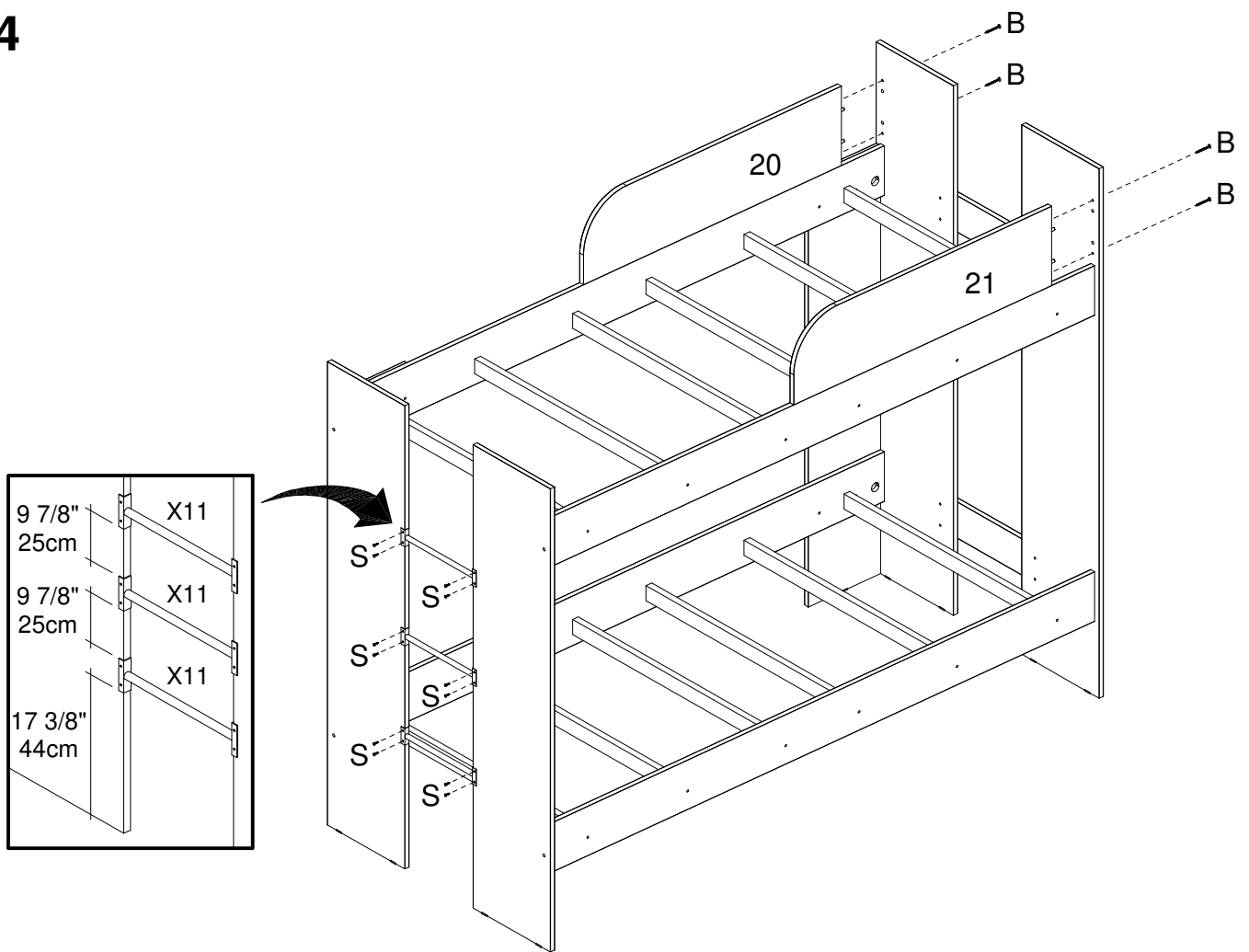
12



13



14



15

