

ART *in* MÓVEIS

Soluções Criativas para o seu lar



Obrigado por adquirir um produto com a qualidade Art in Móveis.

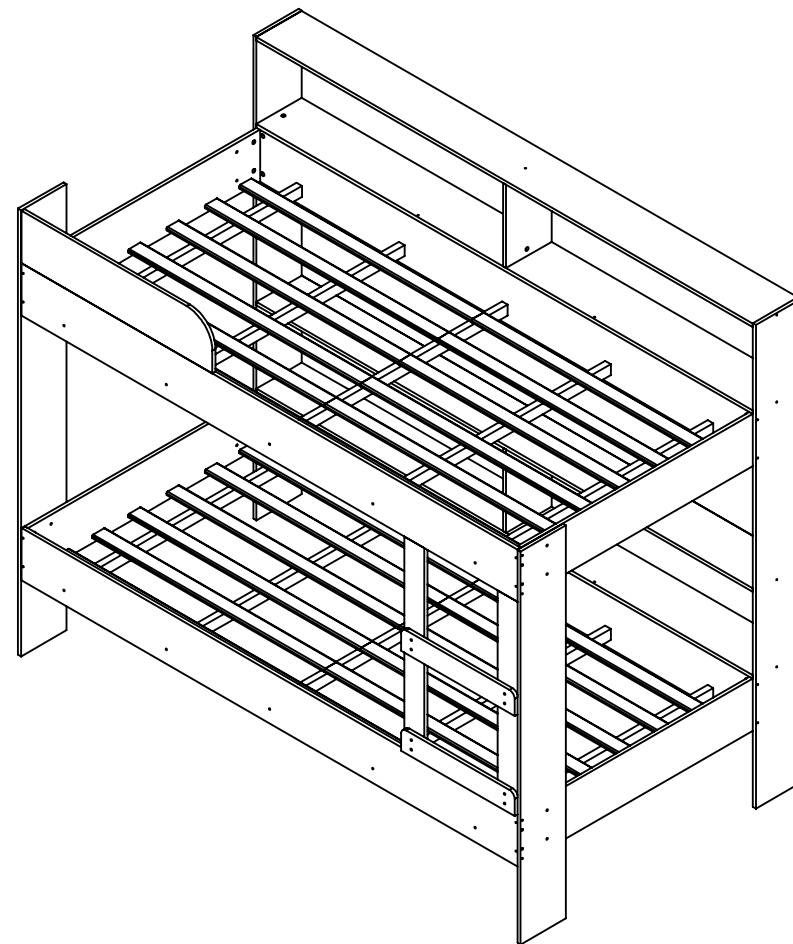
Para nós, é uma satisfação enorme tê-lo como cliente e participar de uma das realizações de sua família. Temos certeza de que este momento será eternamente lembrado com carinho e orgulho.

Agradecemos pela confiabilidade e desejamos que esse seja somente o início de nossa parceria.

Sua opinião é muito importante para que possamos desenvolver nosso trabalho cada vez mais, buscando soluções criativas para realizar tantos outros sonhos.

Acesse e conte-nos mais sobre a sua experiência de compra conosco.

www.artinmoveis.com.br/pesquisa



BELICHE COM ESTANTE SAN DIEGO

LITERA CON ESTANTE SAN DIEGO

BUNK BED WITH SHELF SAN DIEGO

RECOMENDAÇÕES:

01 - Examine completamente todas as peças do móvel antes de iniciar o trabalho.

02 - Recomenda-se montar o móvel conforme este Manual de Montagem.

03 - É de responsabilidade do montador seguir as instruções do Manual de Montagem, que são fundamentais para garantir a estrutura do móvel.

04 - Certifique-se de que todos os acessórios utilizados na montagem (parafusos, porcas, ponteiras) estejam fixados o suficiente, totalmente atarraxados, evitando que venham a provocar ferimentos.

LIMPEZA:

01 - Pano levemente umedecido com água, seguido de pano seco.

02 - Não utilizar produtos químicos ou abrasivos.

GARANTIA:

01 - 3 meses para defeitos ou vícios de origem.

ADVERTÊNCIAS:

01 - Esteja ciente do risco de chama aberta e outras fontes de calor, tais como aquecedores elétricos, aquecedores a gás etc. nas proximidades do produto.

02 - Não utilize o produto se alguma parte estiver quebrada, rasgada ou faltando. Utilizar somente peças de reposição aprovadas pelo fabricante.

RECOMENDACIONES:

01 - Examine completamente todas las piezas del mueble antes de empezar el montaje.

02 - Se recomienda montar el mueble de acuerdo con este Manual de Montaje.

03 - Es de responsabilidad del montador seguir las instrucciones del Manual de Montaje, que son fundamentales para asegurar la estructura del mueble.

04 - Asegure-se de que todos los accesorios utilizados en el montaje (tornillos, tuercas, ponteras) estén fijados el suficiente, totalmente roscados, evitando que vengam a provocar lesiones.

LIMPIEZA:

01 - Paño levemente humedecido con agua, siguiendo de paño seco.

02 - No utilizar productos químicos o abrasivos.

GARANTÍA:

01 - 3 meses para defectos o vicios de origen.

ADVERTENCIAS:

01 - Tenga en cuenta el riesgo de llama abierta y otras fuentes de calor, tales como calentadores eléctricos, calentadores de gas, etc cerca del producto.

02 - No utilice el producto si alguna parte esté rota, o perdida. Utilizar sólo piezas de repuesto aprobadas por el fabricante.

RECOMMENDATIONS:

01 - Check completely all the furniture's pieces before start to assemble it.

02 - It is recommended to assemble this furniture according to this Assembly's Manual.

03 - It is the assembler's responsibility to follow the instructions of this Assembly's Manual, which are essential to ensure the furniture's structure.

04 - Ensure that all bolts, nuts and tips are threaded thoroughly and fixed to the furniture, but do not overtighten it.

CLEANING:

01 - Wipe with cloth slightly moistened with water.

02 - Do not use chemicals or abrasive products.

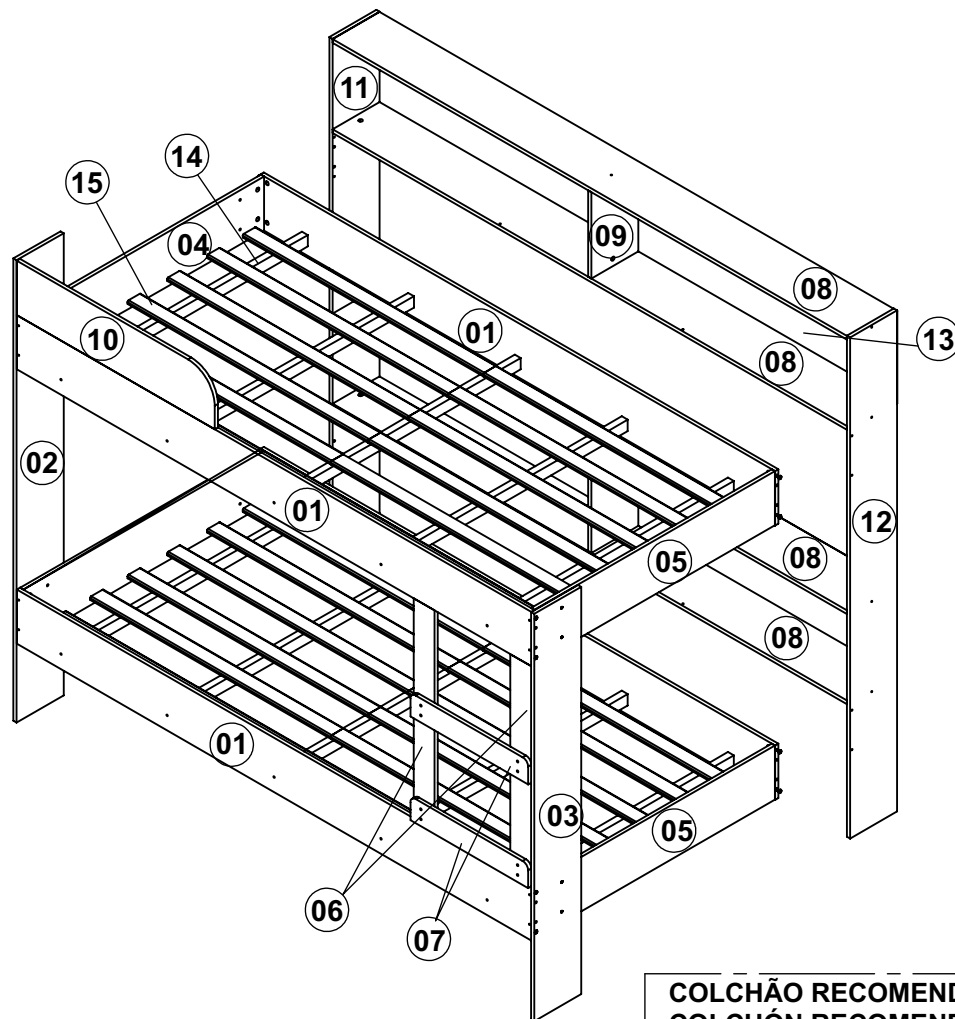
WARRANTY:

01 - 3 months due to manufacture defects.

WARNINGS:

01 - Be aware of the risk of open flame and other sources of heat, such as electric heaters, gas heaters etc. around the product.

02 - Do not use the product if any part is broken, torn or missing. Only use replacement parts approved by the manufacturer.



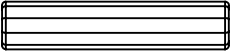


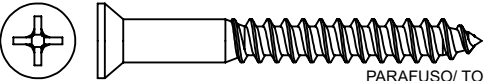
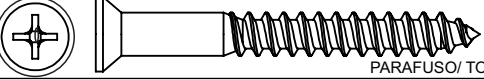
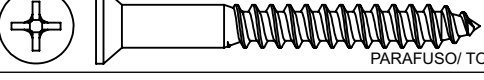


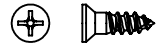
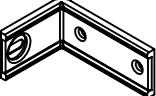
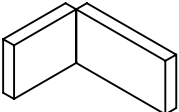

COLCHÃO RECOMENDADO: 190X90
COLCHÓN RECOMENDADO: 190X90
RECOMMENDED MATTRESS: 190X90

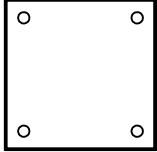
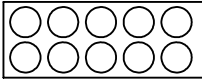
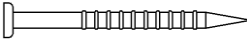
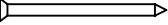

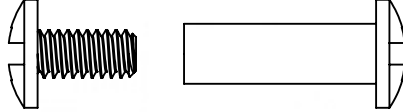

COD	DESCRIÇÃO/ DESCRIPCIÓN/ DESCRIPTION	DIMENSÃO/ DIM/ DIM	QTD
01	BARRA / BARRA / BEAM	1924X176X12	04
02	PÉ MAIOR/ PIE MAYOR/ BIGGER FOOT	1498X176X12	01
03	PÉ MENOR/ PIE MENOR/ SMALL FOOT	1320X176X12	01
04	CABECEIRA/ CABECERA/ HEADBOARD	900X176X12	02
05	PESEIRA/ PIES/ FOOTBOARD	900X176X12	02
06	TRAVESSA ESCADA/ TRAVESAÑO ESCALERA/ LADDER CROSSPIECE	713X78X12	02
07	DEGRAU / PELDAÑO/ STEP	440X78X12	02
08	PRATELEIRA/ ESTANTE/ SHELF	1924X176X12	04
09	DIVISÓRIA/ DIVISIÓN/ DIVISION	280X176X12	02
10	PROTETOR/ PROTECTOR/ PROTECTOR	734X176X12	01
11	LATERAL ESQUERDA/ LATERAL IZQUIERDA/ LEFT SIDE	1624X176X12	01
12	LATERAL DIREITA/ LATERAL DERECHO / RIGHT SIDE	1624X176X12	01
13	COSTA/ FONDO/ BACK	1944X300X3	02
14	SUPORE DE LASTRO/ SOPORTE DE LASTRE/ BALLAST SUPPORT	900X37X22	10
15	LASTRO/ LASTRE/ BALLAST	900X50X10	24

IMPORTANTE LER COM ATENÇÃO E GUARDAR PARA EVENTUAIS CONSULTAS.
IMPORTANTE LEER CON ATENCIÓN Y GUARDAR PARA EVENTUALES CONSULTAS.
IMPORTANT TO READ INSTRUCTIONS CAREFULLY.

**FERRAMENTAS NECESSÁRIAS:
HERRAMIENTAS NECESARIAS:
NECESSARY TOOLS:**

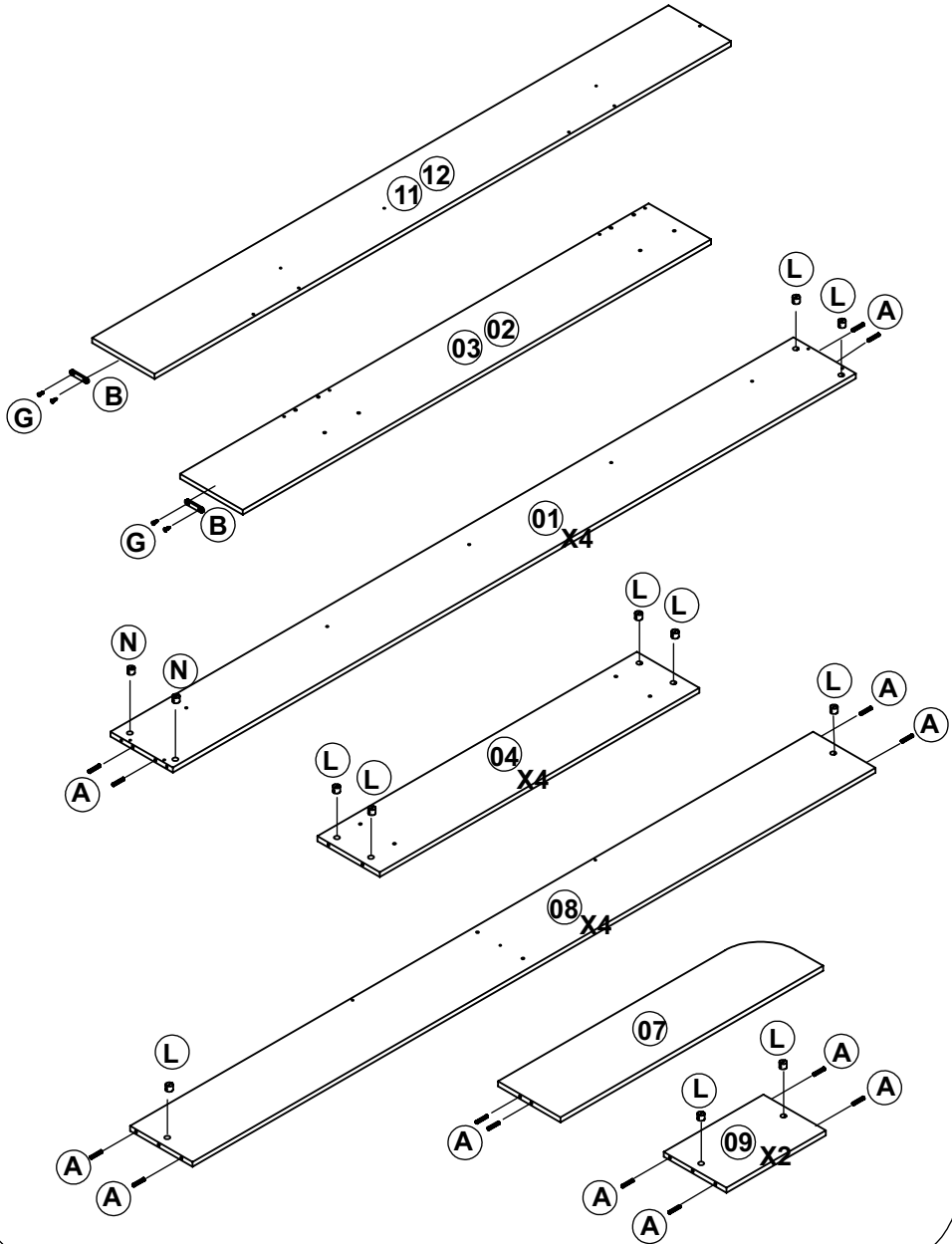


A		CAVILHA / CLAVIJA/ WOOD DOWEL 6X30MM	42
B		SAPATA/ ZAPATO/ SHOE	04
C		ETIQUETA ART IN MÓVEIS/ ETIQUETA ART IN MÓVEIS/ ADHESIVE ART IN MÓVEIS	01
D		PARAFUSO/ TORNILLO/ SCREW 5x50 CC	20
E		PARAFUSO/ TORNILLO/ SCREW 5x50 CF	02
F		PARAFUSO/ TORNILLO/ SCREW 4x50 CC	44
G		PARAFUSO/ TORNILLO/ SCREW 3,5x35 CC	06
H		PARAFUSO/ TORNILLO/ SCREW 3,5x12 CC	24
I		PARAFUSO/ TORNILLO/ SCREW 3x10 CC	08
J		SUPORTE FIXAÇÃO/ SOPORTE DE FIJACIÓN/ FIXING SUPPORT	02
K		PROTEÇÃO PARA SUPORTE/ PROTECCIÓN/ ANGLE BRACKET	02
L		PORCA/ TUERCA/ NUT 12x10	44

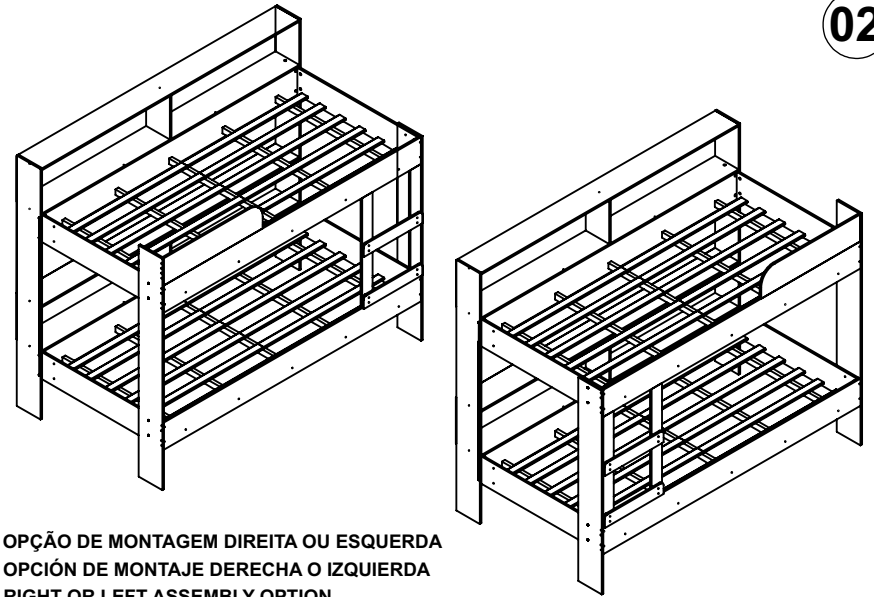
M		JUNÇÃO/ UNIÓN/ JUNCTION 40x40	05
N		ADESIVO TAPAFURO / ADHESIVO/ STICKER 12MM	41
O		PREGO/ CLAVO/ NAIL 12X12	72
P		PREGO/ CLAVO/ NAIL 10X10	60
Q		COLA / PEGAMENTO / GLUE	01
R		PARAFUSO UNIÃO/ TORNILLO UNIÓN/ JUNITY SCREW 22 MM	16
S		BUCHA PLÁSTICA / CASQUILLO / BUSHING 8MM	02

01

COLOCAR COLA "Q" NAS CAVILHAS "A".
COLOCAR PEGAMENTO "Q" EN LAS CLÁVIJAS "A".
PLACE GLUE "Q" ON DOWELS "A".

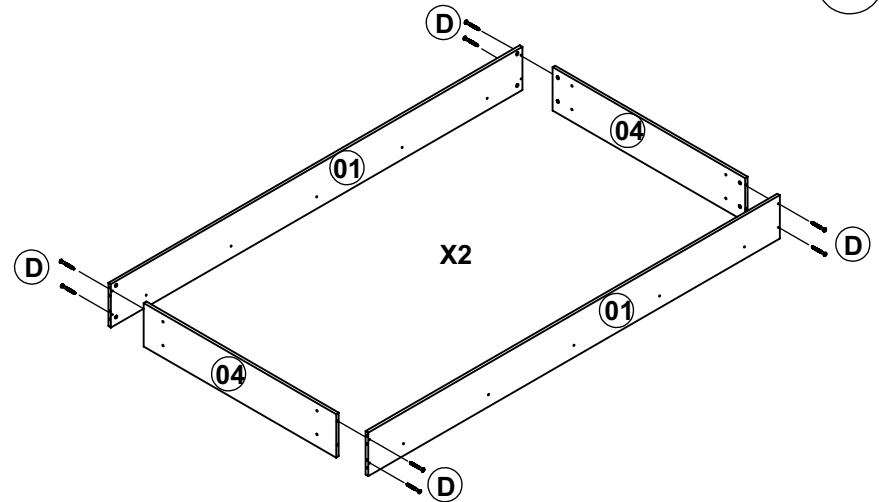


02

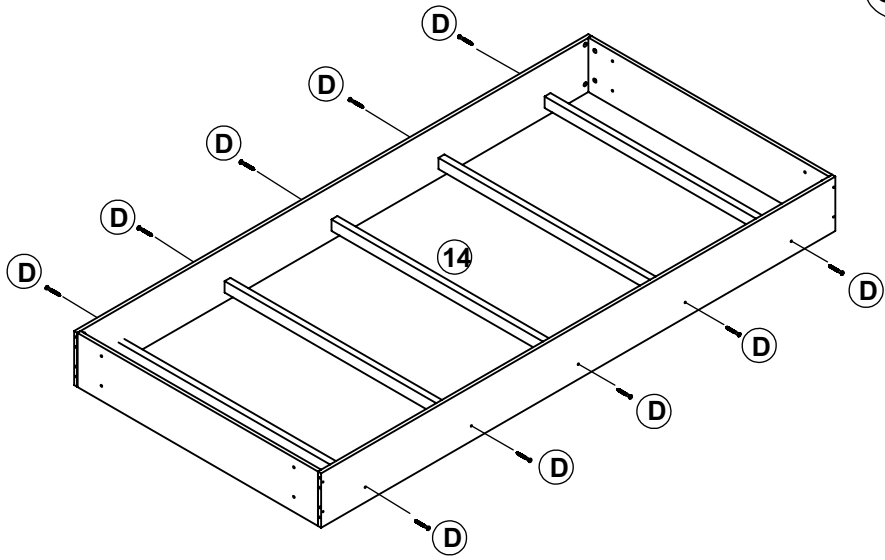


OPÇÃO DE MONTAGEM DIREITA OU ESQUERDA
OPCIÓN DE MONTAJE DERECHA O IZQUIERDA
RIGHT OR LEFT ASSEMBLY OPTION

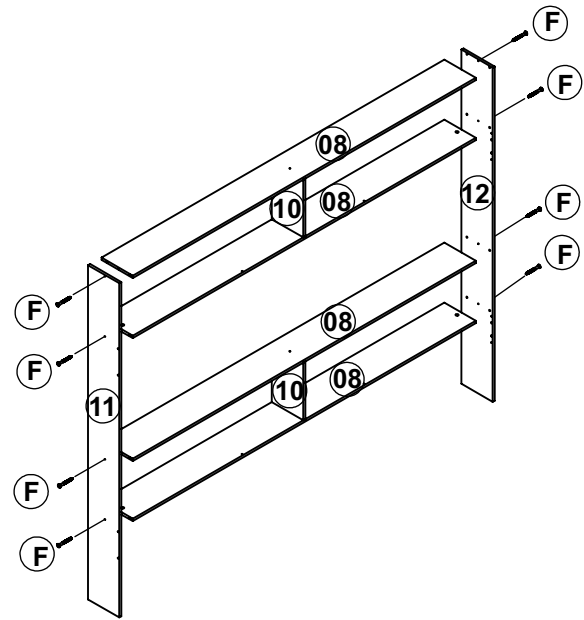
03



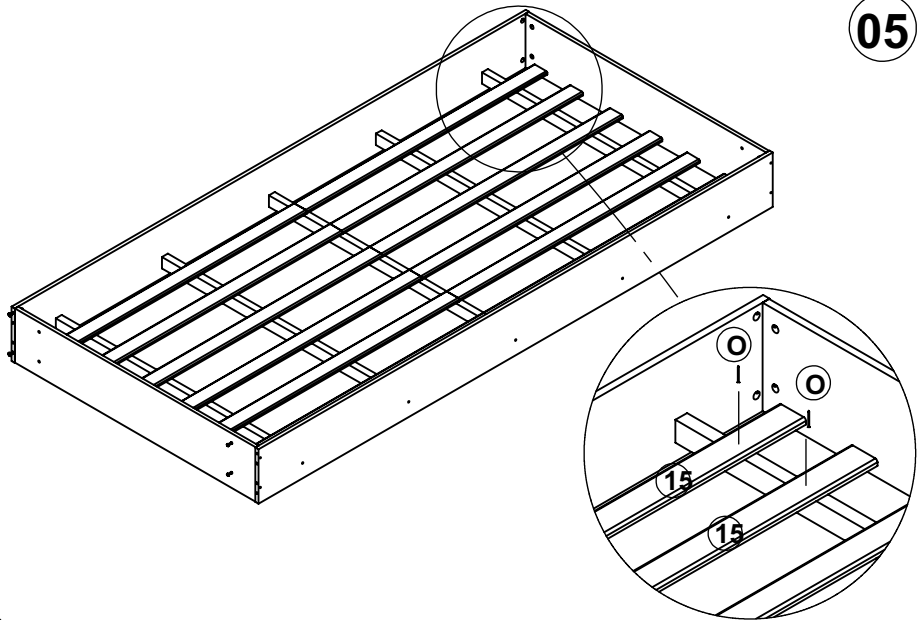
04



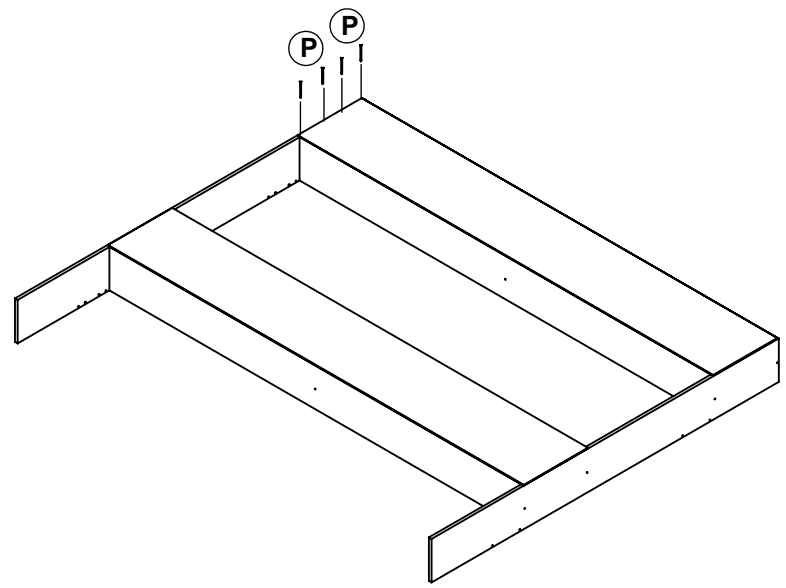
06



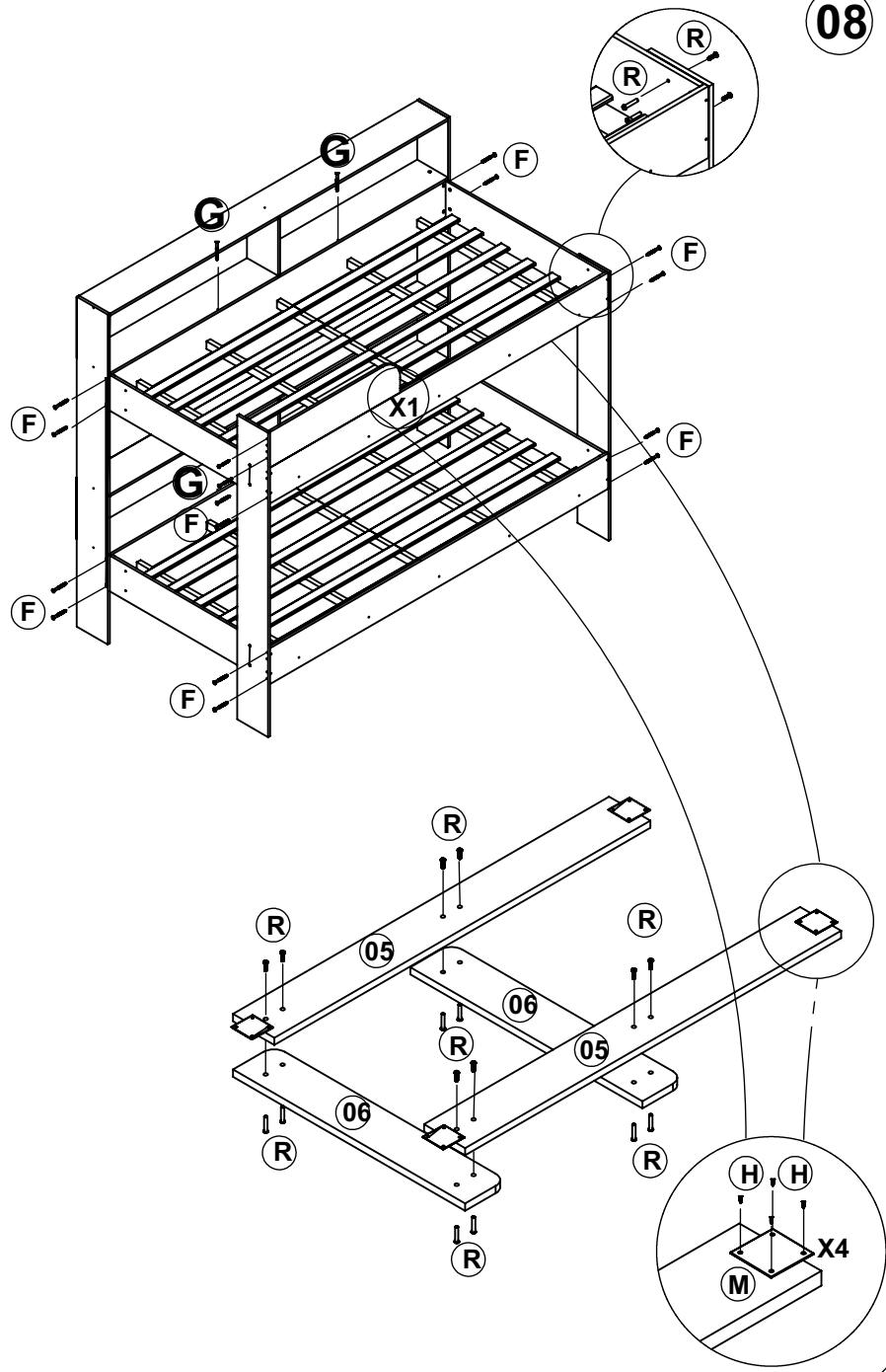
05



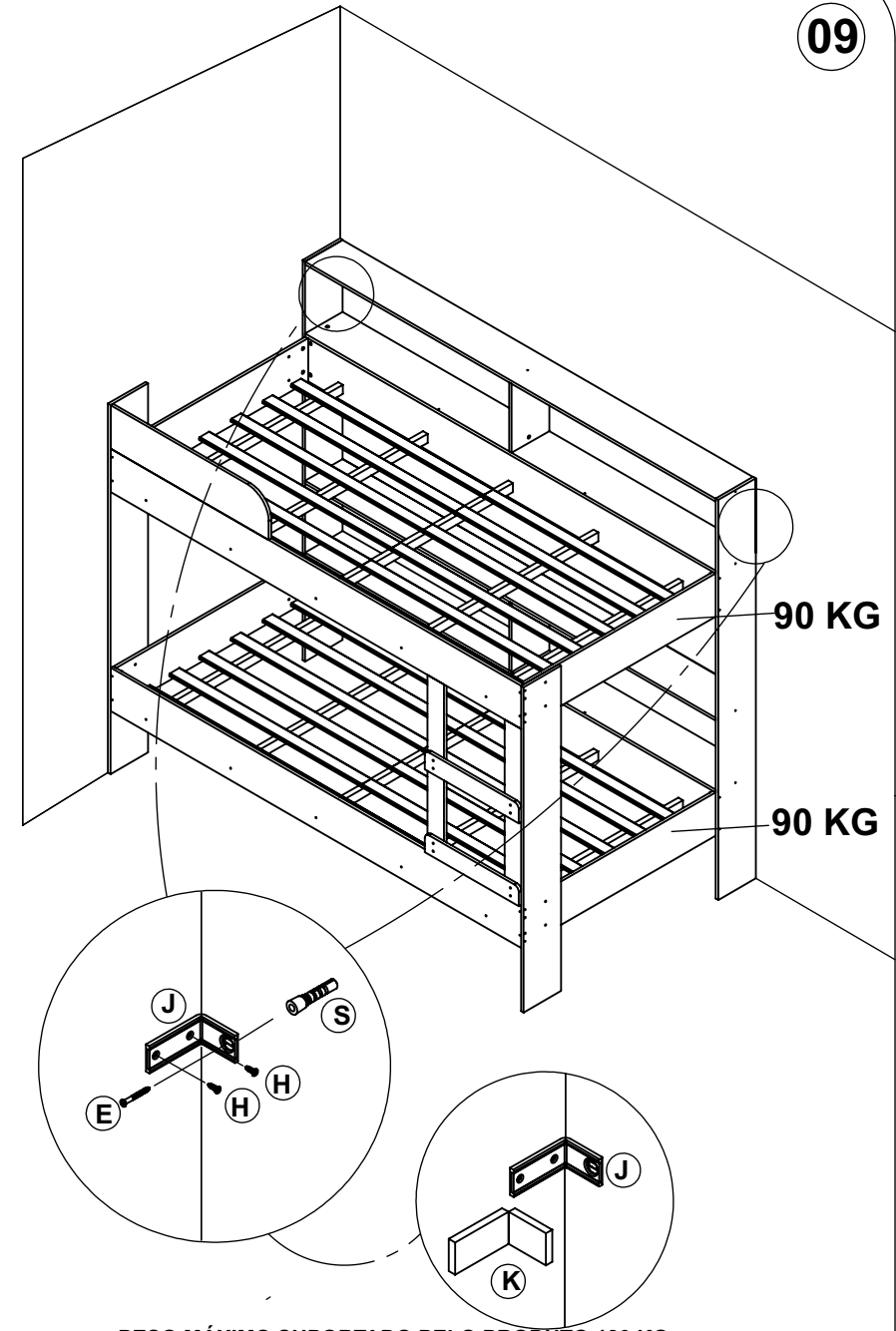
07



08



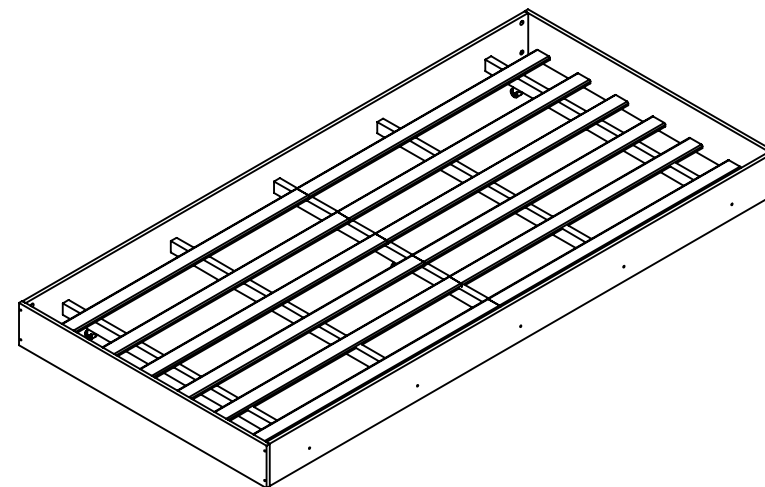
09



PESO MÁXIMO SOPORTADO PELO PRODUTO 180 KG.
 PESO MÁXIMO SOPORTADO POR EL PRODUCTO 180 KG.
 TOTAL MAXIMUM WEIGHT TOLERATED BY THE PRODUCT 180 KG.

ART *in* MÓVEIS

Soluções Criativas para o seu lar



Obrigado por adquirir um produto com a qualidade Art in Móveis.

Para nós, é uma satisfação enorme tê-lo como cliente e participar de uma das realizações de sua família. Temos certeza de que este momento será eternamente lembrado com carinho e orgulho.

Agradecemos pela confiabilidade e desejamos que esse seja somente o início de nossa parceria.

Sua opinião é muito importante para que possamos desenvolver nosso trabalho cada vez mais, buscando soluções criativas para realizar tantos outros sonhos.

Acesse e conte-nos mais sobre a sua experiência de compra conosco.

www.artinmoveis.com.br/pesquisa

**CAMA AUXILIAR SOLTEIRO YUMA
CAMA AUXILIAR INDIVIDUAL YUMA
SINGLE AUXILIARY BED YUMA**

RECOMENDAÇÕES:

01 - Examine completamente todas as peças do móvel antes de iniciar o trabalho.

02 - Recomenda-se montar o móvel conforme este Manual de Montagem.

03 - É de responsabilidade do montador seguir as instruções do Manual de Montagem, que são fundamentais para garantir a estrutura do móvel.

04 - Certifique-se de que todos os acessórios utilizados na montagem (parafusos, porcas, ponteiras) estejam fixados o suficiente, totalmente atarraxados, evitando que venham a provocar ferimentos.

LIMPEZA:

01 - Pano levemente umedecido com água, seguido de pano seco.

02 - Não utilizar produtos químicos ou abrasivos.

GARANTIA:

01 - 3 meses para defeitos ou vícios de origem.

ADVERTÊNCIAS:

01 - Esteja ciente do risco de chama aberta e outras fontes de calor, tais como aquecedores elétricos, aquecedores a gás etc. nas proximidades do produto.

02 - Não utilize o produto se alguma parte estiver quebrada, rasgada ou faltando. Utilizar somente peças de reposição aprovadas pelo fabricante.

RECOMENDACIONES:

01 - Examine completamente todas las piezas del mueble antes de empezar el montaje.

02 - Se recomienda montar el mueble de acuerdo con este Manual de Montaje.

03 - Es de responsabilidad del montador seguir las instrucciones del Manual de Montaje, que son fundamentales para asegurar la estructura del mueble.

04 - Asegure-se de que todos los accesorios utilizados en el montaje (tornillos, tuercas, ponteras) estén fijados el suficiente, totalmente roscados, evitando que vengam a provocar lesiones.

LIMPIEZA:

01 - Paño levemente humedecido con agua, siguiendo de paño seco.

02 - No utilizar productos químicos o abrasivos.

GARANTÍA:

01 - 3 meses para defectos o vicios de origen.

ADVERTENCIAS:

01 - Tenga en cuenta el riesgo de llama abierta y otras fuentes de calor, tales como calentadores eléctricos, calentadores de gas, etc cerca del producto.

02 - No utilice el producto si alguna parte esté rota, o perdida. Utilizar sólo piezas de repuesto aprobadas por el fabricante.

RECOMMENDATIONS:

01 - Check completely all the furniture's pieces before start to assemble it.

02 - It is recommended to assemble this furniture according to this Assembly's Manual.

03 - It is the assembler's responsibility to follow the instructions of this Assembly's Manual, which are essential to ensure the furniture's structure.

04 - Ensure that all bolts, nuts and tips are threaded thoroughly and fixed to the furniture, but do not overtighten it.

CLEANING:

01 - Wipe with cloth slightly moistened with water.

02 - Do not use chemicals or abrasive products.

WARRANTY:

01 - 3 months due to manufacture defects.

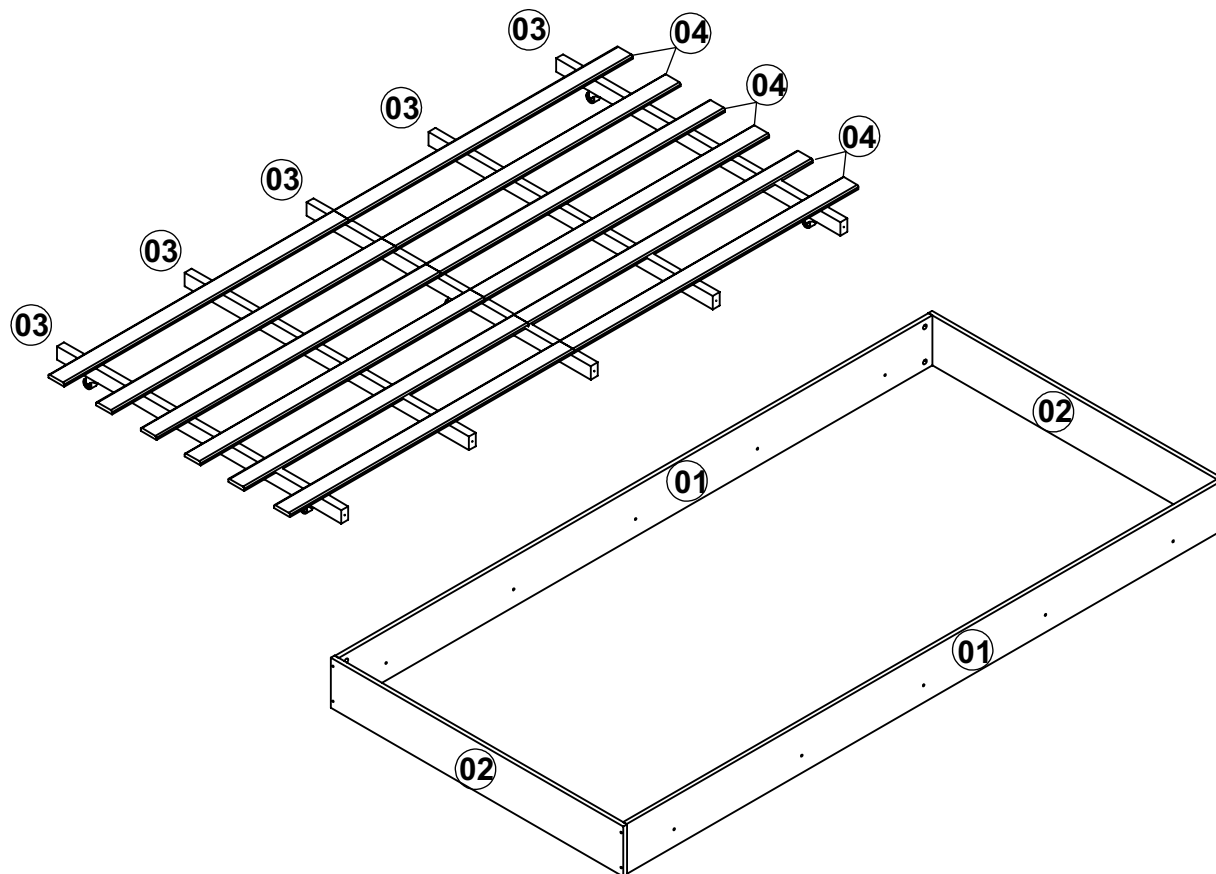
WARNINGS:

01 - Be aware of the risk of open flame and other sources of heat, such as electric heaters, gas heaters etc. around the product.

02 - Do not use the product if any part is broken, torn or missing. Only use replacement parts approved by the manufacturer.

CA090

REVISÃO/ REVISIÓN/ REVISION: 00

INSTRUÇÕES DE MONTAGEM
INSTRUCCIONES DE MONTAJE
ASSEMBLY INSTRUCTIONS

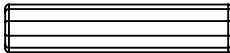


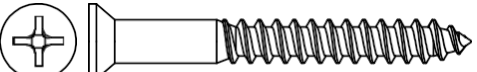
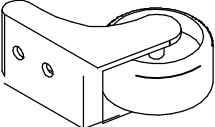
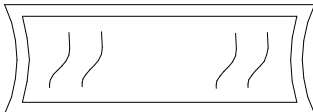
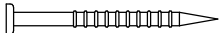
COD	DESCRIÇÃO/ DESCRIPCIÓN/ DESCRIPTION	DIMENSÃO/ DIM/ DIM	QTD
01	BARRA/ BARRA/ BEAM	1880X137X12	02
02	CABECEIRA/ CABECERA/ HEADBOARD	926X137X12	02
03	SUPORTE DE LASTRO/ SOPORTE DE LASTRE/ BALLASTSUPPORT	900X37X22	05
04	LASTRINHO/ LASTRE/ BALLAST	900X50X10	12

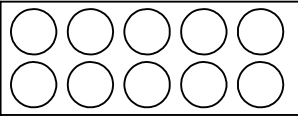


IMPORTANTE LER COM ATENÇÃO E GUARDAR PARA EVENTUAIS CONSULTAS.
IMPORTANTE LEER CON ATENCIÓN Y GUARDAR PARA EVENTUALES CONSULTAS.
IMPORTANT TO READ INSTRUCTIONS CAREFULLY.

COLCHÃO RECOMENDADO: 190X90
COLCHÓN RECOMENDADO: 190X90
RECOMMENDED MATTRESS: 190X90

**FERRAMENTAS NECESSÁRIAS:
HERRAMIENTAS NECESARIAS:
NECESSARY TOOLS:**

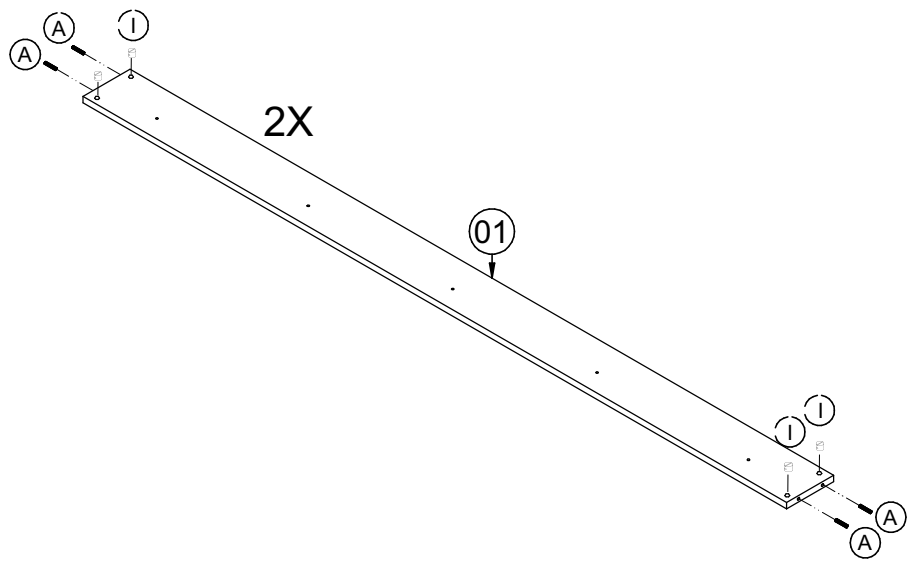


A	 <p>CAVILHA/ CLAVIJA/ WOOD DOWEL 6x30</p>	08
B	 <p>PARAFUSO/ TORNILLO/ SCREW 3,5x16 CC</p>	10
C	 <p>PARAFUSO/ TORNILLO/ SCREW 4x50 CC</p>	08
D	 <p>PARAFUSO/ TORNILLO/ SCREW 5x50 CC</p>	10
E	 <p>RODIZIO/ RUEDAS/ CASTERS</p>	05
F	 <p>COLA/ PEGAMENTO/ GLUE</p>	01
G	 <p>PREGO/ CLAVO/ NAIL 12x12</p>	36

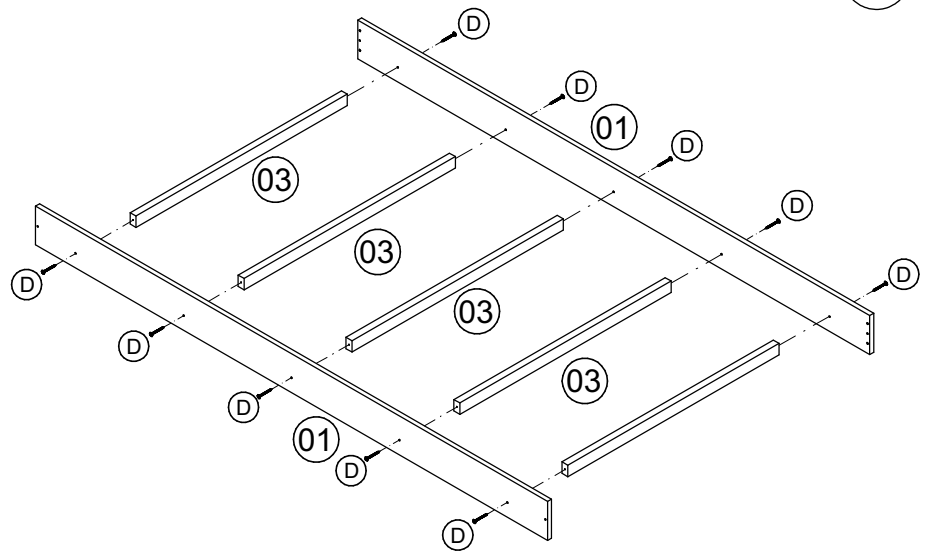
H	 <p>ADESIVO TAPAFURO/ ADHESIVO/ STICKER</p>	13
I	 <p>PORCA/ TUERCA/ NUT 12x10</p>	08
J	 <p>ETIQUETA ART IN MÓVEIS/ STICKER ART IN MÓVEIS/ STICKER ART IN MÓVEIS</p>	01

01

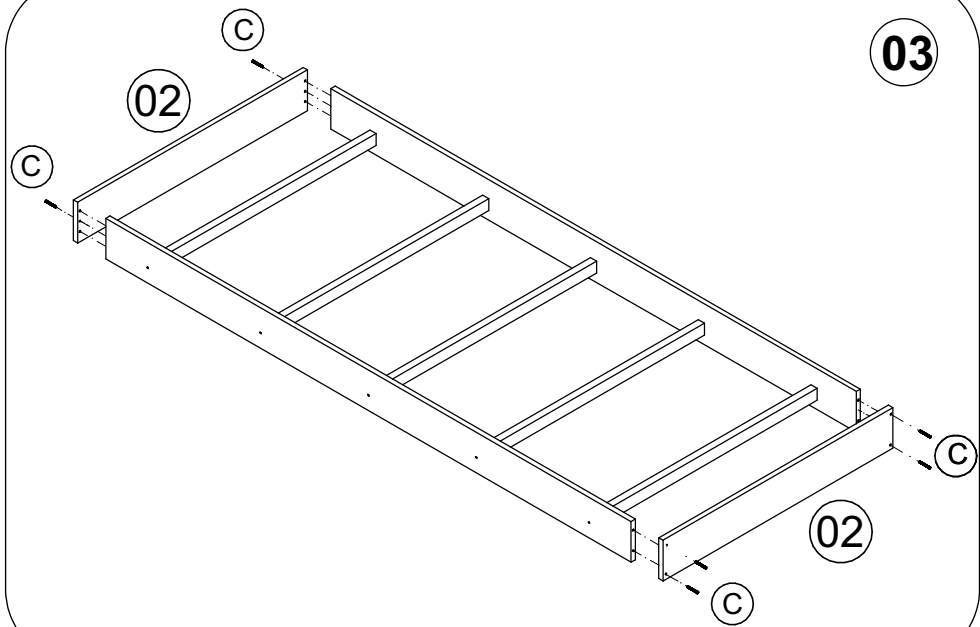
COLOCAR COLA "F" NAS CAVILHAS "A".
PONER PEGAMENTO "F" EN LAS CLAVIJAS "A".
PLACE GLUE "F" ON DOWELS "A".



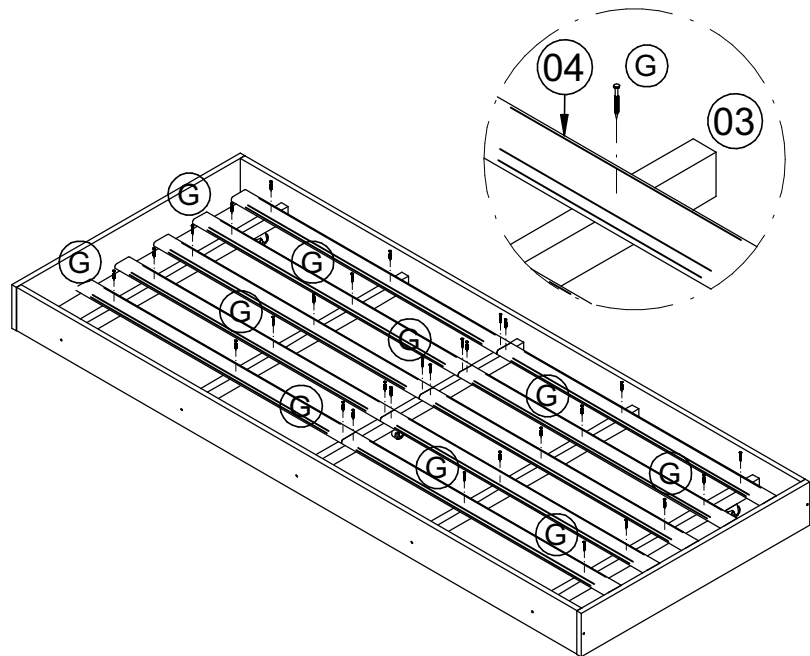
02



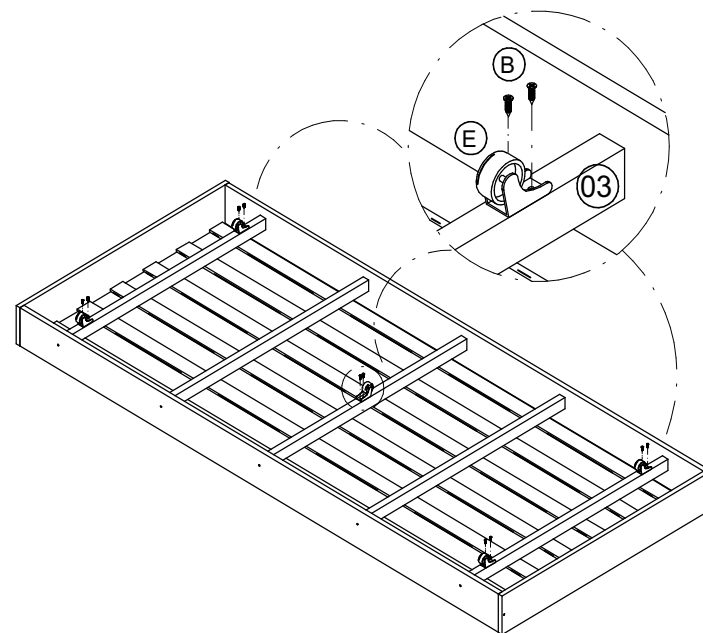
03



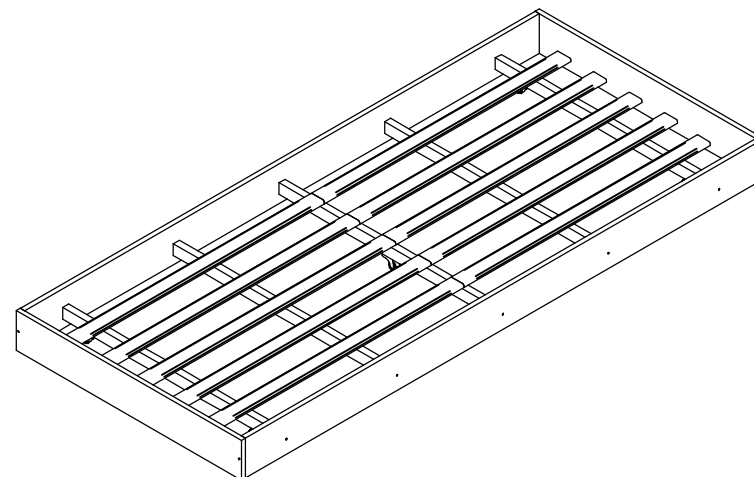
04



05



06



**PESO MÁXIMO SOPORTADO PELO PRODUTO 85 KG.
PESO MÁXIMO SOPORTADO POR EL PRODUCTO 85 KG.
TOTAL MAXIMUM WEIGHT TOLERATED BY THE PRODUCT 85 KG.**