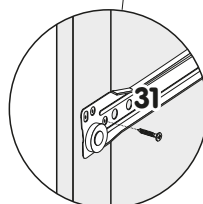
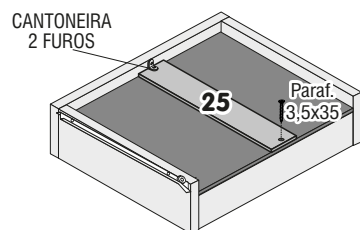
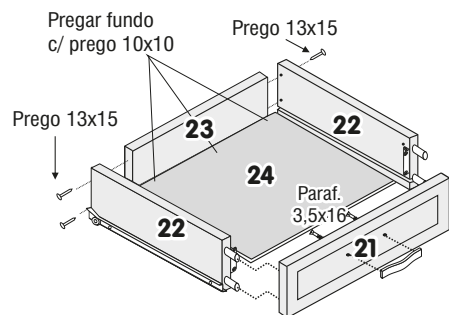
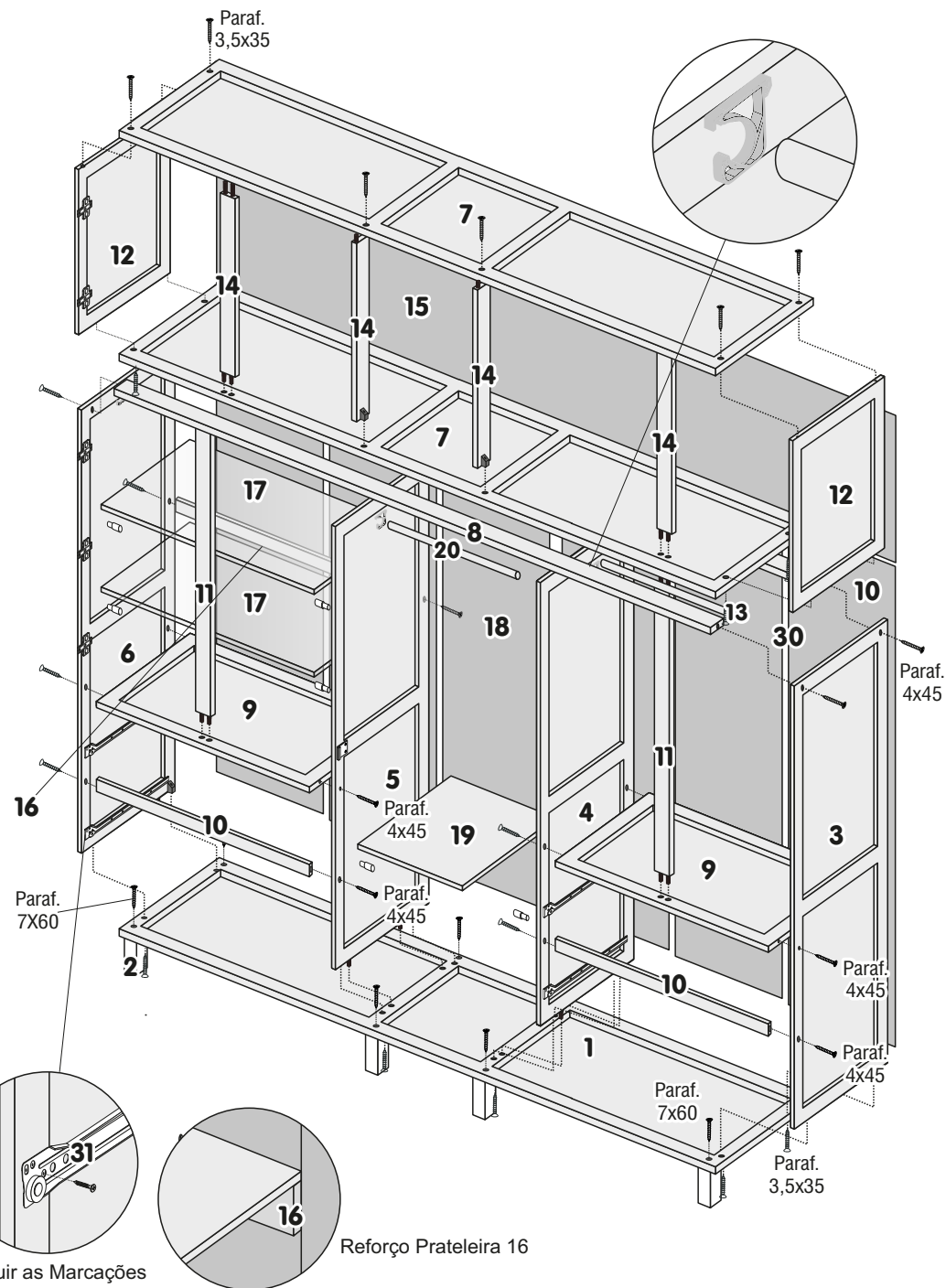




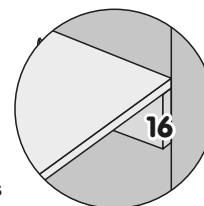
**ROUPEIRO
ACRE 10 PORTAS
MALEIRO SOLTO**

RELAÇÃO DE PEÇAS

Nº ID	DESCRIÇÃO	COD.PEÇAS	DIMENSÕES (MM)	QTD
1	BASE	895	2.125 X 47	1
2	KIT PÉ QUADRADO	2027		1
3	LATERAL DIREITA	890	1.510 X 440	1
4	DIVISÃO DIREITA	1116	1495 X 440	1
5	DIVISÃO ESQUERDA	1115	1495 X 440	1
6	LATERAL ESQUERDA	891	1.510 X 440	1
7	BASE / TAMPO (MALEIRO)	896	2.125 X 470	2
8	TRAVA APOIO MALEIRO	1142	2065 X 70	2
9	TAMPO PEQUENO	615	820 X 440	2
10	TRAVA GAVETA	583	820 X 55	2
11	BATENTE GRANDE RASGO 2 LADOS	585	985 X 56	2
12	LATERAL PEQUENA	614	445 X 440	2
13	PAU DE CABIDE	2075	810	1
14	BATENTE PEQUENO	584	445 X 55	4
15	COSTA LARGA	888	2100 X 470	1
16	REFORÇO DA PRATELEIRA	593	820 X 02	2
17	PRATELEIRA GRANDE	596	820 X 42	2
18	COSTA INFERIOR	1113	1525 X 415	5
19	PRATELEIRA PEQUENA	597	420 X 385	1
20	PAU DE CABIDE	2076	385	1
21	FRENTE DE GAVETA	620	830 X 23	4
22	LATERAL DE GAVETA	277	400 X 110	8
23	TRASEIRO DE GAVETA	621	765 X 80	4
24	FUNDO DE GAVETA	610	780 X 410	4
25	REFORÇO FUNDO DE GAVETA	898	402 X 2,8	4
26	PORTA PEQUENA	617	435 X 56	5
27	PORTA MÉDIA ESQUERDA	688	100 X 395	2
28	PORTA MÉDIA DIREITA	687	100 X 395	2
29	PORTA GRANDE DIR C/ ESPELHO	2077	1504 X 395	1
30	PERFIL H	623	1525	2
31	PAR DE CORREDIÇA	624	400MM	4
32	KIT DE FERRAGEM	939		1



Seguir as Marcações



Reforço Prateleira 16